

令和7年度
(2025年度)

キャンパスガイド
(学生便覧)



熊本高等専門学校
熊本キャンパス

熊本高専の理念と学習・教育到達目標

1. 理 念

本校は、専門分野の知識と技術を有し、技術者としての人間力を備えた、国際的にも通用する実践的・創造的な技術者の育成および科学技術による地域社会への貢献を使命とする。

2. 本校が育成する人材像（準学士課程）

本校は、複合学科体制とICT系技術分野を拡大・強化・発展させた、融合・複合工学系3学科とICT系3学科で構成されており、エンジニア・デザイン能力の育成や人間社会と自然環境との調和を目指した教育の充実を図り、国際的に通用する実践的・創造的技術者の育成を目標としています。具体的には、以下に掲げるような能力・資質を備えた技術者育成を目指し、その目標に向けた教育を実践しています。

— 本校が育成する人材像（準学士課程） —

1. 日本語および英語のコミュニケーション能力を有する技術者
2. ICTに関する基本的技術および工学への応用技術を身に付けた技術者
3. 各分野における技術の基礎となる知識と技能およびその分野の専門技術に関する知識と能力を持ち、複眼的な視点から問題を解決する能力を持った技術者
4. 知徳体の調和した人間性および社会性・協調性を身に付けた技術者
5. 広い視野と技術のあり方に対する倫理観を身に付けた技術者
6. 知的探求心を持ち、主体的、創造的に問題に取り組むことができる技術者

校章（シンボルマーク）



熊本高専の頭文字「K」をあしらったデザインです。

新高専のキャッチフレーズ「革新する技術，創造する未来 ～夢へ翔る熊本高専～」にも通じる躍動感に溢れています。

3. 教育課程と学習・教育到達目標

本校は、5年間の本科（準学士課程）と、本科を卒業後さらに進んだ教育を受ける2年間の専攻科（学士課程）によって構成され、熊本キャンパスには、「情報通信エレクトロニクス工学科」、「制御情報システム工学科」、「人間情報システム工学科」の電子情報系3学科、八代キャンパスには、「機械知能システム工学科」、「建築社会デザイン工学科」、「生物化学システム工学科」の融合・複合工学系3学科の、計6学科を設置しています。専攻科として、熊本キャンパスには「電子情報システム工学専攻」、八代キャンパスには「生産システム工学専攻」の2専攻を設置しており、高度の知識・素養とともに、幅広い視野を身に付けた実践的高度技術者の育成を目指しています。

また、各学科では、次頁の学習・教育到達目標に基づいて、それぞれの教育課程に応じた具体的な目的を定め、本科卒業時点では、社会の要求に適應できる能力・資質を備えた技術者として地域・社会に貢献できる人材育成に努めています。

学 科	教育上の目的
情報通信 エレクトロニクス 工学科	情報通信エレクトロニクス工学科は、情報通信とエレクトロニクスの専門技術とともに両者を融合した技術を身に付け、情報通信とエレクトロニクスに対する高度化、多様化したニーズに応えられる技術者の育成を目的とする。
制御情報 システム工学科	制御情報システム工学科は、電気・電子工学、情報工学、計算機工学および計測・制御工学の基礎技術を身に付け、これを基盤として制御と情報の関連技術を融合し、ソフトウェアとハードウェアを統合した制御情報システムを実現できる技術者の育成を目的とする。
人間情報 システム工学科	人間情報システム工学科は、ソフトウェア・エレクトロニクス・ヒューマンウェアの技術を加味した情報工学を基本に、人の生活に役立つ情報システムづくりの基礎を身に付け、社会のニーズに応えられる感性豊かな技術者の育成を目的とする。
機械知能 システム工学科	機械知能システム工学科は、「機械工学」を基本として、「電気・電子・制御・情報・通信システム」等の幅広い技術分野にも対応しながら、様々な生産活動の場において総合エンジニアとして「モノづくり」に貢献できる技術者の育成を目的とする。
建築社会 デザイン工学科	建築社会デザイン工学科は、建築学と土木工学の専門基礎知識技術に情報通信技術を加えて、地域の文化や歴史、自然環境や防災などに配慮しながら、建物、社会資本の整備や都市計画などの「地域づくり・まちづくり」に貢献できる技術者の育成を目的とする。
生物化学 システム工学科	生物化学システム工学科は、生物科学と化学の専門基礎技術に情報電子技術を加え、生物の持つ様々な機能を工学的に応用するバイオ技術を駆使して、医薬医療・食品・化学等の産業分野で展開されている「先進的で高度なモノづくり」に貢献できる実践的バイオ・ケミカル技術者の育成を目的とする。

専攻	教育上の目的
電子情報システム工学専攻	電子情報システム工学専攻は、電子情報技術および応用技術の高度化・グローバル化に対応して、電子情報系の専門知識・技術とコミュニケーション力を身に付け、複合領域にも対応できる幅広い視野と柔軟な創造力を備え、かつ健全な精神を持った広く産業の発展に貢献し国際的にも活躍できる技術者の育成を目的とする。
生産システム工学専攻	生産システム工学専攻は、準学士課程における機械知能系・建築社会デザイン系・生物化学系の何れかの複合型専門を基礎として、モノづくりの基礎をデザインしこれを展開して、国際的な視点に立ったイノベーション創成を担うことのできる高度な開発技術者および地域産業の発展に貢献できる技術者の育成を目的とする。

さらに、本科4年から専攻科2年生までの4年間の教育を、JABEE（日本技術者教育認定機構）に対応した教育プログラムとして構成しており、専攻科修了時には国際的に活躍できる能力・資質を持った技術者の育成を目指しています。

以下に、本科教育課程において達成する具体的な目標を示します。

●本科（準学士課程）

本科5年間は準学士課程として、一般科目と専門科目をくさび形に配置したカリキュラム構成となっています。共通教育科目では、工学の基礎となる数学・自然科学等の知識を獲得すると共に、幅広い視野で問題を捉えることのできる能力を身に付けることを目指しており、専門科目では、それぞれの得意とする専門分野の知識・技術の修得を図ると共に、複合学科の特徴を活かした隣接する専門分野の理解を目指しています。また、本科では特別教育活動や課外活動等を通じて人間基礎力の育成にも力を入れており、社会で求められる人材育成を目指しています。

以下に、本科卒業時点で達成される具体的な目標項目を示します。

本科（準学士課程）での学習・教育到達目標

- | |
|--|
| <p>(1) 日本語および英語のコミュニケーション能力を有する技術者</p> <p>1-1：日本語における適切な文章表現および口頭の意味伝達ができる</p> <p>1-2：日常的に使用される英語で書かれた文書の概要・要旨がつかめる</p> <p>1-3：自分の考えを簡潔な英語で表現できる</p> <p>(2) ICTに関する基本的技術および工学への応用技術を身に付けた技術者</p> <p>2-1：ICT技術に関する基礎的技術を身に付ける</p> <p>2-2：種々の情報を分析する技術を身に付ける</p> <p>(3) 各分野における技術の基礎となる知識と技能およびその分野の専門技術に関する知識と能力を持ち、複眼的な視点から問題を解決する能力を持った技術者</p> <p>3-1：工学の基礎となる数学・自然科学の基礎知識を身に付ける</p> <p>3-2：多様な専門分野の関連性を理解することができる</p> <p>3-3：基礎知識を活用して工学的問題を理解し、説明できる</p> <p>3-4：基礎的な実験技術を身に付ける</p> <p>(4) 知徳体の調和した人間性および社会性・協調性を身に付けた技術者</p> <p>4-1：広い視野で物事を考えることができる</p> <p>4-2：日本と世界との関わりに関心を持つことができる</p> <p>4-3：社会参加のための、人間的基礎力を身に付ける</p> <p>4-4：グループでの活動に参加し、その中で協調して役割を果たせる</p> <p>(5) 広い視野と技術のあり方に対する倫理観を身に付けた技術者</p> <p>5-1：技術者が持つべき倫理観の必要性を認識できる</p> <p>5-2：社会における倫理的な問題を認識することができる</p> <p>(6) 知的探求心を持ち、主体的、創造的に問題に取り組むことができる技術者</p> <p>6-1：好奇心と探求心を持って、得意とする専門分野の課題に取り組むことができる</p> <p>6-2：得意とする専門分野の知識、技術を身に付け、社会との関連を理解できる</p> <p>6-3：主体的に継続的に学習できる</p> |
|--|

熊本高等専門学校校歌

藤子迅司良 作詞
石川 和彦 作曲

♩=84

6
お おぞらはる か は ばたくよう に こ
や ま なみとお く と ぶくもうつ す きよ

11
ころのつば さ を お おきくひろ げ こ うやをわた
16 う しつ のま ど は き ぼうのみら い ゆ うじょうはぐ

21
る か ぜ にむかっ て あ したを め ぎ す ゆ
21 む こ う てい のし き は な さく ひ び よ せ

26
めをかたろ う たか いる そうがあ
いしゅんの ひ よ いきる じ だいがあ

31
る しな やか な いしがあ る
る きら めき の と き が あ る

36
あ あ ゆ た か な る ま
あ あ え たい えん の ま

な び や
な び や

熊本高等専門学校校歌

藤子迅司良 作詞
石川 和彦 作曲

一.
大空遙か羽ばたくように
心の翼を大きく広げ
荒野を渡る風に向かつて
明日を目指す夢を語ろう

高い理想がある
しなやかな意思がある
ああ豊かなる学び舎

二.
山脈遠く飛ぶ雲映す
教室の窓は希望の未来
友情育む校庭の四季
花咲く日々よ青春の日よ

生きる時代がある
きらめきのときがある
ああ永遠の学び舎

目 次

§ 1. 本校の遠隔と概要

1. 沿革..... 9
2. 高専制度の生いたちとその特色..... 11

§ 2. 熊本高等専門学校学則等

1. 熊本高等専門学校学則..... 16
2. 熊本高等専門学校学生準則..... 54
3. 熊本高等専門学校熊本キャンパス学生心得..... 60
4. 熊本高等専門学校学業成績評価並びに進級及び卒業の認定等に関する規則..... 64
5. 熊本高等専門学校熊本キャンパス出欠席等の取扱いに関する細則..... 73
6. 熊本高等専門学校熊本キャンパス追認定試験及び再認定試験の取扱いに関する細則.. 75
7. 熊本高等専門学校熊本キャンパス不正行為に関わる科目の成績評価に関する細則 ... 77
8. 熊本高等専門学校外国人留学生規則..... 78
9. 熊本高等専門学校熊本キャンパスチューター制度実施要領..... 80
10. 熊本高等専門学校特別聴講学生規則..... 81

§ 3. 教育課程と科目履修等について

1. 学期と授業時間..... 84
 2. 教育課程..... 84
 3. 授業科目の成績評価と単位認定..... 85
 4. 修了, 進級, 卒業..... 86
 5. 授業科目の履修上の注意..... 87
 6. 試験及び受験心得..... 88
 7. 欠席, 欠課, 遅刻, 早退, 公欠等..... 88
 8. 資格試験等..... 89
 9. インターンシップ..... 92
 10. 研修旅行..... 92
 11. 学生証..... 92
 12. 学校名等の英語訳..... 92
- ・達成度評価対象主要科目, カリキュラム系統図 (平成 31 年度 (2019年度)以降入学者用) ... 94
 - ・達成度評価対象主要科目, カリキュラム系統図 (平成 28 年度～平成 30 年度入学者用) ... 104
 - ・達成度評価対象主要科目, カリキュラム系統図 (平成 22 年度～平成 27 年度入学者用) ... 114

§ 4. 学校生活について

1. 福利厚生..... 125

(1) 授業料等の免除及び徴収猶予.....	125
(2) 奨学金制度.....	125
(3) 高等学校等就学支援金.....	125
(4) 奨学のための給付金.....	125
(5) 通学証明書, 学割証.....	125
(6) 施設, 設備の使用について.....	126
(7) 課外活動用具の貸出について.....	126
(8) 学生食堂.....	126
(9) 拾得物, 遺失物について.....	127
2. 保健衛生.....	127
(1) 保健室.....	127
(2) 健康診断.....	127
(3) 健康相談.....	127
3. 学生相談.....	127
4. 日本スポーツ振興センター.....	128
5. 学生教育研究災害傷害保険.....	128
6. 学生会.....	128
7. 就職, 進学.....	129
8. 学生生活に関する諸規則.....	131
(1) 独立行政法人国立高等専門学校機構における授業料, 入学料及び 寄宿料の免除及び徴収猶予に関する規則.....	131
(2) 熊本高等専門学校学生表彰規則.....	142
(3) 熊本高等専門学校学生の懲戒に関する規則.....	145
(4) 熊本高等専門学校学生懲戒基準.....	146
(5) 熊本高等専門学校熊本キャンパス台風・大雨等に伴う授業の取扱いに関する申合せ.....	148
(6) 熊本高等専門学校熊本キャンパス体育施設使用規則.....	150
(7) 熊本高等専門学校熊本キャンパス福利施設(くぬぎ会館)使用規則.....	153
(8) 熊本高等専門学校熊本キャンパス集会所使用規則.....	155
(9) 熊本高等専門学校熊本キャンパス集会所使用心得.....	156
(10) 熊本高等専門学校熊本キャンパス部室使用内規.....	157
(11) 自動車通学許可に関する内規.....	158
(12) 高等専門学校熊本キャンパス学生会規約.....	160
(13) 熊本高等専門学校熊本キャンパス学生会会計に関する細則.....	172
(14) 熊本高等専門学校熊本キャンパス学生会選挙細則.....	175

§ 5. 図書館

(1) 熊本高等専門学校図書館利用規則.....	178
(2) 熊本高等専門学校熊本キャンパス図書館における図書館利用に関しての申合せ.....	181

§ 6. 情報セキュリティセンター

(1) 熊本高等専門学校情報セキュリティ学生規則.....	188
-------------------------------	-----

(2) 熊本高等専門学校情報セキュリティセンター利用の手引き	192
--------------------------------------	-----

§ 7. 学寮について

1. 学寮の概要.....	197
2. 寮に関する諸規則.....	198
(1) 熊本高等専門学校学寮規則.....	198
(2) 熊本高等専門学校明和寮寮生心得.....	200
(3) 熊本高等専門学校明和寮における避難心得.....	205
(4) 熊本高等専門学校明和寮施設設備使用内規.....	207
(5) 熊本高等専門学校明和寮寮費徴収要項.....	208
(6) 熊本高等専門学校明和寮寮生会会則.....	210
(7) 熊本高等専門学校明和寮寮生の処分手続きに関する細則.....	212

§ 8. 諸納金・諸手続一覧

1. 諸納金.....	214
2. 諸手続一覧.....	215

付録

1. 熊本キャンパスの案内図.....	218
2. 熊本キャンパス建物配置図.....	219

§ 1. 本校の沿革と概要

1. 沿革

(旧 熊本電波工業高等専門学校)	(旧 八代工業高等専門学校)
昭和 18 年 10 月 5 日 財団法人熊本無線電信講習所として設立	
昭和 24 年 5 月 31 日 国立学校設置法の施行により熊本電波高等学校と改称	
昭和 46 年 4 月 1 日 国立学校設置法の一部改正により、熊本電波工業高等専門学校となる。	昭和 49 年 6 月 7 日 国立学校設置法の一部改正により、八代工業高等専門学校が設置される。
	平成 6 年 4 月 1 日 専攻科（生産情報工学専攻、環境建設工学専攻、生物工学専攻）が設置される。
平成 12 年 4 月 1 日 専攻科（電子情報システム工学専攻、制御情報システム子工学専攻）が設置される。	
平成 16 年 4 月 1 日 独立行政法人国立高等専門学校機構法の施行により、独立行政法人国立高等専門学校機構熊本電波工業高等専門学校となる。	平成 16 年 4 月 1 日 独立行政法人国立高等専門学校機構法の施行により、独立行政法人国立高等専門学校機構八代工業高等専門学校となる。
平成 18 年 5 月 8 日 JABEE 対応教育プログラム「電子・情報技術応用工学コース」が、日本技術者教育認定機構の認定を受ける。	平成 18 年 5 月 8 日 JABEE 対応教育プログラム「生産システム工学教育プログラム」が、日本技術者教育認定機構の認定を受ける。
平成 19 年 3 月 28 日 大学評価・学位授与機構の機関別認証評価において、高等専門学校評価基準を満たしていることが認定される。	平成 19 年 3 月 28 日 大学評価・学位授与機構の機関別認証評価において、高等専門学校評価基準を満たしていることが認定される。
熊本高等専門学校	
平成 19 年 8 月 23 日 独立行政法人国立高等専門学校機構において、熊本を含む全国 4 地区の高度化再編計画が発表される。	
平成 19 年 10 月 1 日 熊本地区において高度化再編協議会が発足。	
平成 21 年 3 月 31 日 第 171 回通常国会において、「独立行政法人に係る改革を推進するための文部科学省関係法律の整備等に関する法律」が成立し、平成 21 年 10 月 1 日に熊本高等専門学校を設置し、平成 22 年 4 月から学生の受入れを開始することが決定。	
平成 21 年 10 月 1 日 独立行政法人国立高等専門学校機構「熊本高等専門学校」設置	
平成 21 年 10 月 16 日 開校記念式典を挙	
平成 22 年 4 月 新学科生・新専攻科生入学	
平成 29 年 3 月 3 日 JABEE 対応教育プログラム「生産システム工学教育プログラム」として日本技術者教育認定機構の継続認定を受ける。	
平成 29 年 3 月 23 日 独立行政法人大学改革支援・学位授与機構において、高等専門学校評価基準を満たしていることが認定される。	
平成 30 年 3 月 6 日 JABEE 対応教育プログラム「電子・情報技術応用工学コース」として日本技術者教育認定機構の継続認定を受ける。	
令和元年 6 月 28 日 「CDIO Initiative」に正式加盟	
令和 6 年 3 月 1 日 JABEE 対応教育プログラム「生産システム工学教育プログラム」及び「電子・情報技術応用工学コース」として日本技術者教育認定機構の継続認定を受ける。	

令和6年3月25日 独立行政法人大学改革支援・学位授与機構の高等専門学校機関別認証評価において、高等専門学校評価基準を満たしていることが認定される。

2. 高専制度の生いたちとその特色

昭和30年代前半、我が国の経済成長はめざましく、それを支える科学・技術の更なる進歩に対応できる技術者養成の要望が強まっていました。こうした産業界からの要請に応じて、昭和37年に初めて国立高等専門学校（以下「高専」という。）が設立されました。高専は、中学卒業後の5年間の一貫教育により、実践的・創造的技術者を養成し、地域・社会や産業界等から高い評価を受けてきました。一方、近年の我が国における社会経済環境の変化等、高専を取り巻く状況が大きく変化するなか、今後の産業・社会ニーズに対応するため、平成21年10月、教育の質の向上・高度化、地域社会との連携機能の強化、広域連携の核となる新モデルのスーパー高専を目指して、宮城、富山、香川、熊本の4地区における高専の高度化再編整備が行われ、熊本地区においても旧熊本電波工業高等専門学校と旧八代工業高等専門学校が統合して熊本高等専門学校として新たなスタートを切ることになりました。

高専の特色は、従来の中学から高校・大学という単一化した学制に対して、中学校を卒業してから入学し、5年間ですぐれた技術者となるための教育を受ける学校である点です。すなわち5年間の効率よい技術者一貫教育が高専の特色です。この特色を活かすために、「くさび型」教育、すなわち、一般科目と専門科目とが5年間を通じて並行する教育を行っています。したがって、1年から専門科目があり、実験・実習・製図などの体験を通じて専門科目に入るような方法がとられ、高学年における専門科目の内容は、ほぼ大学工学部の水準に達しています。繰り返しますと、高専においては、一般科目と専門科目とが、基礎に重点をおいてバランスよく配慮されていますので、いわゆる大学受験勉強に追われることなく、技術者に向けて本格的な勉学を積み重ね、人間味豊かな人格形成ができるのです。

平成3年4月に学校教育法の一部が改正され、高専にも専攻科の設置が可能となり、本校にも専攻科が設置されています。専攻科は、5年間の高専教育の上にとって、さらに2年間のより高度な技術教育を行うことを目的としており、技術開発力、問題解決能力を備え広く産業の発展に寄与できる高度で幅広い知識を持った技術者が誕生しています。また、専攻科の課程を修了し、独立行政法人大学改革支援・学位授与機構の定めた条件を満たした者は、同機構に申請して学士の学位を得ることができます。

次に副校長、各主事等の校務分担はどのようなものかを説明します。

○ 副校長

副校長は、校長の命を受けて、学校運営全般に関わる事項を掌理しています。

○ 教務主事（校長補佐）

教務主事は、校長の命を受け、教育課程の編成及び実施、学校行事、入学・退学・転学等進学及び卒業、進学、出欠席の取り扱い、教科書その他教材の取り扱い等について総括調整しています。

○ 学生主事（校長補佐）

学生主事は、校長の命を受け、学生の課外活動、学生会の指導、学生の補導、いじめ対策、交通安全指導、保健指導、進路指導、奨学、厚生福祉等について総括調整しています。

○ 寮務主事（校長補佐）

寮務主事は、校長の命を受け、学寮における学生の生活指導と管理運営についての実態の的確な把握及び指導体制等について総括調整しています。

○ 総務主事（校長補佐）

総務主事は、校長の命を受け、研究活動の推進・強化、地域との連携及び国際交流の推進について総括調整しています。

○ 学科長

学科長は、校長の命を受け、各学科にそれぞれ1名おり、各学科の教育課程、施設設備並びに機械器具の管理、学生の就職その他学科全般にわたり、学科を代表してその運営に当たっています。

○ 基幹教育科長

基幹教育科長は、校長の命を受け、基幹教育科の教育課程、施設設備及び機械器具の管理その他基幹教育科全般にわたり、基幹教育科を代表してその運営に当たっています。

○ 専攻科長

専攻科長は、校長の命を受け、専攻科の総括として、全般にわたりその運営に当たっています。

○ 情報教育セキュリティセンター長

情報教育セキュリティセンター長は、校長の命を受け、本校における ICT 基盤を整備及び ICT 教育研究の支援に関する業務を掌理しています。

○ 技術教育支援センター長

技術教育支援センター長は、校長の命を受け、学生の実験、実習、卒業研究等の技術的指導及び教員の教育研究支援のための技術開発並びに地域・民間との連携における技術協力、技術指導に関する業務を行っています。

○ 学修支援室長

学修支援室長は、校長の命を受け、学生の学力向上、学修を支援するために必要な方策の検討・実施、その他本校の学修の推進に必要な事項に関する業務を掌理しています。

○ 学生生活支援室長

学生生活支援室長は、校長の命を受け、学生の修学、精神衛生、個人的諸問題に係る相談及び援助などに関する業務を掌理しています。

○ 国際交流支援室長

国際交流支援室長は、校長の命を受け、国際力強化の推進及びその他国際交流の推進に関する業務を掌理しています。

○ 社会連携・教育支援室長

社会連携・研究支援室長は、校長の命を受け、地域との連携強化、STEAM教育活動の推進、地域イノベーションの推進、研究活動の推進に関する業務を掌理しています。

○ 学級担任

学級担任は、各学級における学生の直接の相談相手であり、その学級の学習指導、生活指導について、保護者と連携を図りながら、直接的に対応する任務があります。

※学年主任（熊本キャンパス）

第1学年及び第2学年は混合学級のため、学年主任を置いています。当該学年の運営に関し主事、学科長及び学級担任との連絡調整を行っています。

○ 事務部

学校の管理運営を行う組織として事務部が置かれています。学生に直接関係のある担当及び業務内容は次のとおりです。

【熊本キャンパス】

<学生課>

- ・教務係：授業時間割の編成、試験、学業成績、教科書購入、休学・退学・転学等、進級及び卒業、出欠席、4年生研修旅行、各資格試験、各種の証明書の発行、国内インターンシップ、その他教務に関する事務。
- ・学生支援係：課外活動、奨学金関係、授業料の減免、保健衛生、進路、通学証明書、学生旅客運賃割引証の発行、学生会の経理、その他福利厚生に関する事務。
- ・国際交流推進係：国際交流に関する業務全般の窓口（総括）、外国人留学生、グローバル教育プログラム、海外インターンシップ等に関する事務。
- ・学寮係：学生の入退寮、寮生の給食・栄養管理、寮の管理運営等に関する事務。
- ・図書係：図書の閲覧及び貸出、図書の収集及び整理、図書の選定及び受入、図書の保全管理、その他図書に関する事務。

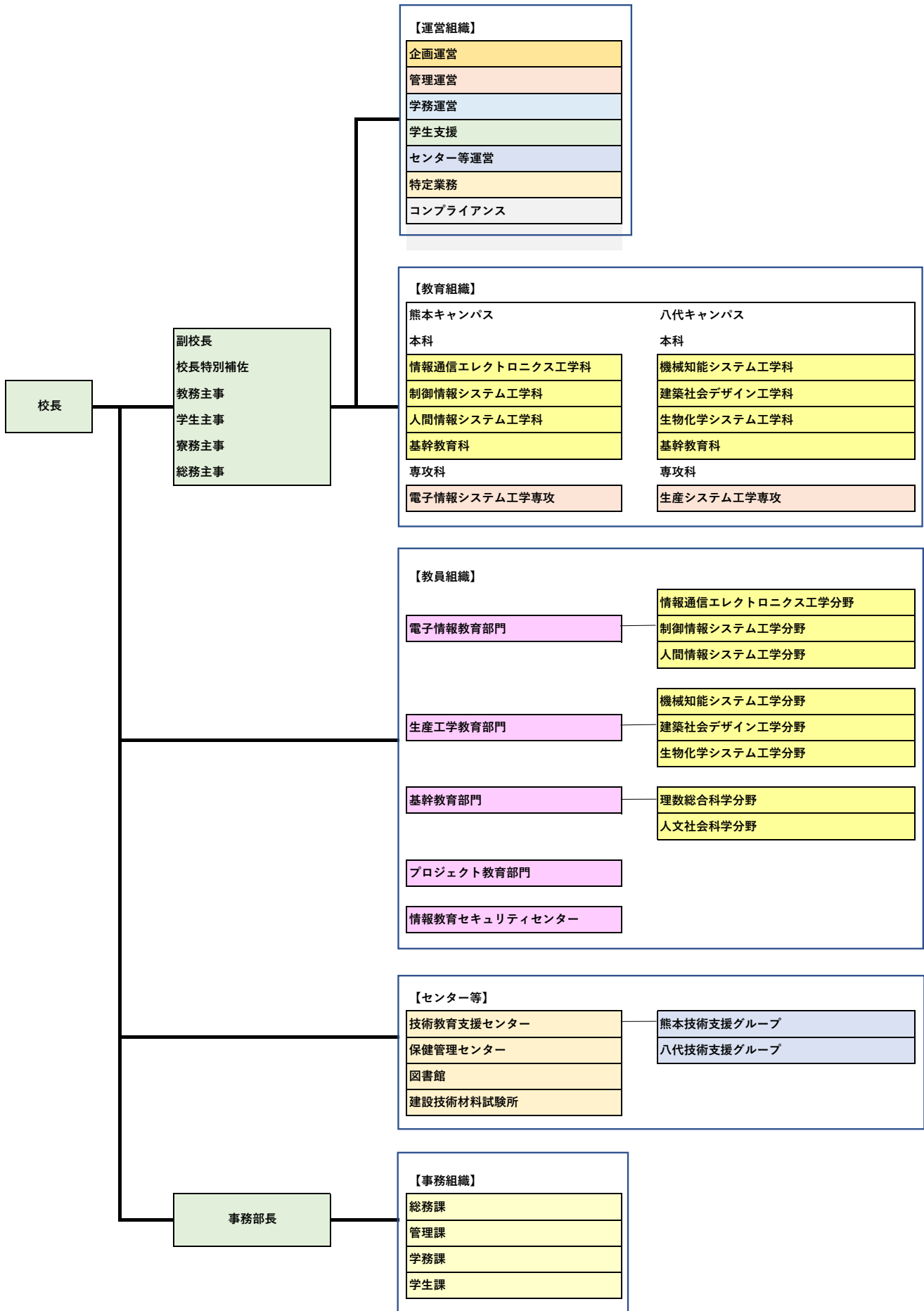
<総務課>

- ・庶務係：入学式等の式典、校内警備取締等に関する事務。
- ・研究・社会連携係：研究推進、地域連携、情報システム及び情報セキュリティ等に関する事務。

<管理課>

- ・管理係：物品の購入・管理及び役務等の契約に関する事務。
- ・施設管理係：施設マネジメント、防火管理等に関する業務。

熊本高等専門学校組織図



§ 2. 熊本高等専門学校学則

学則は、学校の基本規則であり、本校の組織運営及び教育課程、履修方法、授業料その他学校の利用関係等について規定しています。

1. 熊本高等専門学校学則

平成21年10月1日制定
平成23年2月24日一部改正
平成23年6月23日一部改正
平成24年2月21日一部改正
平成24年9月18日一部改正
平成25年2月15日一部改正
平成26年2月18日一部改正
平成26年3月19日一部改正
平成26年7月24日一部改正
平成27年2月19日一部改正
平成27年3月5日一部改正
平成28年1月26日一部改正
平成28年6月20日一部改正
平成28年9月20日一部改正
平成29年1月24日一部改正
平成29年7月18日一部改正
平成30年8月9日一部改正
平成31年3月8日一部改正
令和2年3月19日一部改正
令和2年6月24日一部改正
令和2年7月28日一部改正
令和2年9月15日一部改正
令和3年1月27日一部改正
令和3年3月18日一部改正
令和4年3月18日一部改正
令和4年7月19日一部改正
令和5年2月24日一部改正
令和5年9月14日一部改正
令和5年12月14日一部改正
令和6年2月15日一部改正
令和7年1月24日一部改正

第1章 本校の目的・理念

(目的・理念)

第1条 熊本高等専門学校（以下「本校」という。）は、教育基本法（平成18年法律第120号）の精神にのっとり、学校教育法（昭和22年法律第26号）及び独立行政法人国立高等専門学校機構法（平成15年法律第113号）に基づき、深く専門の学芸を教授し、職業に必要な実践的かつ専門的な知識及び技術を有する創造的な人材を育成することを目的とする。

2 前項の目的に照らし、本校の理念を次のとおりとする。

熊本高等専門学校は、専門分野の知識と技術を有し、技術者としての人間力を備えた、国際的にも通用する実践的・創造的な技術者の育成及び科学技術による地域社会への貢献を使命とする。

3 前項の理念を達成するため、本校教職員は、専門分野における学術の進展に即応するとともに教育方法の改善を目指し、自己研鑽に努めることを責務とする。

第1章の2 自己点検評価及び情報の提供

(自己点検評価等)

第1条の2 本校は、教育水準の向上を図り、高等専門学校の目的及び社会的使命を達成するため、教育研究活動等の状況について自ら点検及び評価を行い、その結果を公表するものとする。

2 前項の点検及び評価に関し必要な事項は、別に定める。

3 本校は、第1項の点検及び評価の結果について、本校の職員以外の者による検証を行うよう努めるものとする。

(情報の積極的な提供)

第1条の3 本校は、本校における教育研究活動等の状況について、刊行物への掲載その他広く周知を図ることができる方法によって、積極的に情報を公表するものとする。

第2章 修業年限、学年、学期、休業日及び授業終始の時刻

(修業年限)

第2条 修業年限は、5年とする。

(学年)

第3条 学年は、4月1日に始まり、翌年3月31日に終わる。

(学期)

第4条 学年を分けて、次の2学期とする。

前期 4月1日から9月30日まで

後期 10月1日から翌年3月31日まで

2 校長は、特別の必要があると認めるときは、前項の各学期の期間を変更することがある。

(休業日)

第5条 休業日は、次のとおりとする。ただし、特別の必要があるときは、校長は、これらの休業日を授業日に振り替えることがある。

(1) 日曜日及び土曜日

(2) 国民の祝日に関する法律（昭和23年法律第178号）に規定する休日

(3) 春季休業

(4) 夏季休業

(5) 冬季休業

(6) 学年末休業

2 前項第3号から第6号までの休業の期間は、校長が定める。

3 第1項に規定する休業日のほか、臨時の休業日は、校長がその都度定める。

(授業終始の時刻)

第6条 授業終始の時刻は、校長が別に定める。

第3章 キャンパス、学科、学級、入学定員及び職員組織

(キャンパス)

第7条 本校が行う教育研究活動等の拠点の呼称及び位置は、次のとおりとする。

呼 称	位 置
熊本キャンパス	熊本県合志市

八代キャンパス	熊本県八代市
---------	--------

(学科, 学級数, 入学定員及び教育上の目的)

第8条 学科, 1学年の学級数, 入学定員, 収容定員及び教育上の目的は, 次のとおりとする。

学 科	学級数	入学定員	収容定員	教育上の目的
情報通信エレクトロニクス 工学科	1	40人	200人	情報通信エレクトロニクス工学科は, 情報通信とエレクトロニクスの専門技術とともに両者を融合した技術を身に付け, 情報通信とエレクトロニクスに対する高度化, 多様化したニーズに応えられる技術者の育成を目的とする。
制御情報システム工学科	1	40人	200人	制御情報システム工学科は, 電気・電子工学, 情報工学, 計算機工学及び計測・制御工学の基礎技術を身に付け, これを基盤として制御と情報の関連技術を融合し, ソフトウェアとハードウェアを統合した制御情報システムを実現できる技術者の育成を目的とする。

人間情報システム工学科	1	40人	200人	人間情報システム工学科は、ソフトウェア・エレクトロニクス・ヒューマンウェアの技術を加味した情報工学を基本に、人の生活に役立つ情報システムづくりの基礎を身に付け、社会のニーズに応えられる感性豊かな技術者の育成を目的とする。
機械知能システム工学科	1	40人	200人	機械知能システム工学科は、「機械工学」を基本として、「電気・電子・制御・情報・通信システム」等の幅広い技術分野にも対応しながら、様々な生産活動の場において総合エンジニアとして「モノづくり」に貢献できる技術者の育成を目的とする。
建築社会デザイン工学科	1	40人	200人	建築社会デザイン工学科は、建築学の専門基礎技術に、土木工学、情報通信技術、計測技術を加え、自然環境、防災、文化、歴史に配慮し持続可能な社会の実現をめざす、建設構造物の設計・施工、地域づくりやまちづくりに貢献できる技術者の育成を目的とする。

生物化学システム工学科	1	40人	200人	生物化学システム工学科は、生物科学と化学の専門基礎技術に情報電子技術を加え、生物の持つ様々な機能を工学的に応用するバイオ技術を駆使して、医薬医療・食品・化学等の産業分野で展開されている「先進的で高度なモノづくり」に貢献できる実践的バイオ・ケミカル技術者の育成を目的とする。
計	6	240人	1200人	

2 前項の規定にかかわらず、教育上有益と認めるときは、異なる学科の学生をもって学級を編成することができる。

(職員)

第9条 本校に、校長、教授、准教授、講師、助教、助手、事務職員及び技術職員を置く。

2 職員の職務は、学校教育法その他法令の定めるところによる。

(副校長・主事)

第10条 本校に、副校長、教務主事、学生主事、寮務主事及び総務主事を置く。

2 副校長は、校長の命を受け、学校運営全般に関わることを掌理する。

3 教務主事は、校長の命を受け、教育計画の立案その他教務に関することを掌理する。

4 学生主事は、校長の命を受け、学生の支援・指導に関すること(寮務主事の所掌に属するものを除く。)を掌理する。

5 寮務主事は、校長の命を受け、学寮における学生の支援・指導に関することを掌理する。

6 総務主事は、校長の命を受け、地域との連携、研究の推進及び国際交流に関することを掌理する。

(事務部)

第11条 本校に、庶務、会計及び学生の支援・指導等に関する事務を処理するため、事務部を置く。

(内部組織)

第12条 前2条に規定するもののほか、本校の内部組織は、別に定めるところによる。

第4章 教育課程等

(1年間の授業期間)

第13条 1年間の授業を行う期間は、35週にわたることを原則とする。

(教育課程等)

- 第14条 授業科目及びその単位数は、別表第1及び別表第2のとおりとする。
- 2 各授業科目の単位数は、30単位時間（1単位時間は、50分を標準とする。）の履修を1単位として計算するものとする。
 - 3 前項の規定にかかわらず、別に定める授業科目については、1単位の授業科目を45時間の学修を必要とする内容をもって構成することを標準とし、授業の方法に応じ、当該授業による教育効果、授業時間外に必要な学修等を考慮して、次の基準により単位数を計算することができる。
 - (1) 講義及び演習については、15時間から30時間までの範囲で別に定める時間の授業をもって1単位とする。
 - (2) 実験、実習及び実技については、30時間から45時間までの範囲で別に定める時間の授業をもって1単位とする。
 - (3) 一の授業科目について、講義、演習、実験、実習又は実技のうち二以上の方法の併用により行う場合については、その組み合わせに応じ、前号に規定する基準を考慮して別に定める時間の授業をもって1単位とする。
 - 4 前項の規定により計算することのできる授業科目の単位数の合計数は、60単位を超えないものとする。
 - 5 前3項の規定にかかわらず、卒業研究等については、これらの学修の成果を評価して単位の修得を認定することが適切と認められる場合には、これらに必要な学修等を考慮して、単位数を定めることができる。
 - 6 第1項に定める授業科目のほか、特別活動を90単位時間以上実施するものとする。
 - 7 外国人留学生は、別表第1及び別表第2に定める科目について、同一実施時で日本語に関連する科目を開設し、当該科目の履修単位として読み替える。
(授業の方法)
- 第14条の2 校長は、文部科学大臣が別に定めるところにより、授業を、多様なメディアを高度に利用して、当該授業を行う教室等以外の場所で履修させることができる。
- 2 校長は、授業を、外国において履修させることができる。前項の規定により、多様なメディアを高度に利用して、当該授業を行う教室等以外の場所で履修させる場合についても、同様とする。
 - 3 校長は、文部科学大臣が別に定めるところにより、授業の一部を、校舎及び附属施設以外の場所で行うことができる。
(他の高等専門学校における授業科目の履修)
- 第15条 校長は、教育上有益と認めるときは、別に定めるところにより、学生が他の高等専門学校において履修した授業科目について修得した単位を、60単位を超えない範囲で本校における授業科目の履修により修得したものとみなすことができる。
(高等専門学校以外の教育施設における学修等)
- 第16条 校長は、教育上有益と認めるときは、学生が行う大学における学修その他文部科学大臣が別に定める学修を、本校における授業科目の履修とみなし、別に定めるところにより、単位の修得を認定することができる。
- 2 前項により認定することができる単位数は、前条により本校において修得したものとみなす単位数と合わせて60単位を超えないものとする。
 - 3 第1項の規定は、学生が、外国の大学又は高等学校に留学する場合及び外国の大学が行う通信教育における授業科目を我が国において履修する場合について準用する。この場合において認定することができる単位数は、前条及び第1項により本校

において修得したものとみなし、又は認定する単位数と合わせて60単位を超えないものとする。

第17条 削除

(評価及び課程修了、卒業)

第18条 各学年の課程の修了又は卒業の認定は、定期試験、平素の学習成果等を評価して行うものとする。

2 前項に関し必要な事項は、別に定める。

(再履修)

第19条 前条の認定の結果、原学年にとどめられた者は、当該学年に係る所定の授業科目のうち未修得の科目を再履修するものとする。

第5章 入学、転科、休学、転学、留学及び卒業

(入学資格)

第20条 入学することのできる者は、次の各号のいずれかに該当する者とする。

(1) 中学校を卒業した者

(2) 義務教育学校を卒業した者

(3) 中等教育学校の前期課程を修了した者

(4) 外国において、学校教育における9年の課程を修了した者

(5) 文部科学大臣の指定した者

(6) 文部科学大臣が中学校の課程と同等の課程を有するものとして認定した在外教育施設の当該課程を修了した者

(7) 就学義務猶予免除者等の中学校卒業程度認定規則(昭和41年文部省令第36号)により、中学校を卒業した者と同等以上の学力があると認定された者

(8) その他相当年齢に達し、本校が中学校を卒業した者と同等以上の学力があると認められた者

(入学者の選抜)

第21条 校長は、入学志願者について、学力検査の成績、出身学校の長から送付された調査書その他必要な書類等を資料として、入学者の選抜を行う。

2 校長は、前項に規定する入学者の選抜方法によるほか、入学定員の一部について、出身学校の長の推薦に基づき、学力検査を免除し、当該出身学校の長から送付された調査書を主な資料として、入学者の選抜を行う。

3 校長は、前2項により選抜した者で、第37条に規定する入学料を納付した者及び入学料免除又は徴収猶予の申請書を受理された者に対して、入学を許可する。

4 入学者の選抜に関し必要な事項は、別に定める。

(編入学)

第22条 第1学年の途中、又は第2学年以上に入学を希望する者がいるときは、校長は、その者が相当年齢に達し、当該学年に在学する者と同等以上の学力があると認められた場合に限り、前条の規定に準じて相当学年に入学を許可することができる。

2 前項に関し必要な事項は、別に定める。

(転入学)

第23条 他の高等専門学校から転学を希望する者がいるときは、校長は、教育上支障がない場合には、転学を許可することができる。

2 前項に関し必要な事項は、別に定める。

(入学手続)

第24条 入学を許可された者は、所定の期日までに在学中の保護者等と連署した誓約書及び校長が定めた書類を提出しなければならない。

2 前項の手続を終了しない者がいるときは、校長は、その者の入学の許可を取り消すことができる。

(転科)

第25条 転科を希望する者があるときは、校長は、進級時に選考の上、転科を許可することができる。

2 転科に関し必要な事項は、別に定める。

(休学)

第26条 学生は、疾病その他やむを得ない事由により、3か月以上継続して修学することができないときは、校長の許可を受けて、休学することができる。

(休学期間)

第27条 休学の期間は、1年以内とする。ただし、特別の理由がある場合は、更に1年を限度として休学期間の延長を認めることができる。

2 休学期間は、通算して3年を超えることができない。

3 休学期間は修業年限に算入しない。

(復学)

第28条 休学した者は、休学の事由がなくなったときは、校長の許可を受けて、復学するものとする。

(出席停止)

第29条 学生に伝染病その他の疾病があるときは、校長は、出席停止を命ずることがある。

(退学, 再入学)

第30条 学生は、疾病その他やむを得ない事由により退学しようとするときは、校長の許可を受けて、退学することができる。

2 前項の規定により退学した者で再入学を希望するものがあるときは、校長は、選考の上、相当学年に入学を許可することができる。

(在学年限)

第31条 休学期間を除き、在学年限が8年を超える者については、以後の在学を認めない。

2 前項の規定にかかわらず、第22条の規定により入学した者の在学年限については、休学期間を除き、次のとおりとする。

入学区分	在学年限
第1学年の途中	8年
第2学年	7年
第3学年	6年
第4学年	5年
第5学年	4年

3 第1項の規定にかかわらず、第23条及び第30条第2項の規定により入学を許可された者の在学年限については、別に定める。

(他の学校への入学等)

第32条 他の学校に入学、転学又は編入学を志望しようとする者は、校長の許可を受けなければならない。

(留学)

第33条 校長は、教育上有益と認めるときは、学生が外国の大学又は高等学校に留学することを許可することができる。

2 校長は、第16条第3項の規定により単位の修得を認定された学生について、学年の途中においても、各学年の課程の修了又は卒業を認めることができる。

3 前2項に関し必要な事項は、別に定める。

(卒業)

第34条 全学年の課程を修了した者には、校長は、所定の卒業証書を授与する。

2 卒業をするためには、別に定める単位数を修得しなければならない。

3 前項の規定により卒業の要件として修得すべき単位のうち、第14条の2の授業の方法により修得する単位数は60単位を超えないものとする。

(称号)

第35条 卒業した者は、準学士と称することができる。

第6章 検定料、入学料、授業料及び寄宿料

(検定料)

第36条 入学を志望する者は、願書提出と同時に、独立行政法人国立高等専門学校機構における授業料その他の費用に関する規則（平成16年独立行政法人国立高等専門学校機構規則第35号。以下「規則」という。）に定める額の検定料を納付しなければならない。

(入学料)

第37条 入学料の額は、規則に定める額とする。

2 入学料は、所定の期日までに納付するものとする。

(授業料)

第38条 学生は、規則に定める額の授業料を前期及び後期の2期に区分して納付するものとし、それぞれの期において納付する額は、年額の2分の1に相当する額とする。

2 前項の授業料は、前期にあつては5月に、後期にあつては10月に納付するものとする。

3 前2項の規定にかかわらず、前期に係る授業料を納付するときに、当該年度の後期に係る授業料を併せて納付することができる。

4 入学年度の前期又は前期及び後期に係る授業料については、第1項及び第2項の規定にかかわらず、入学を許可されたときに納付することができる。

第39条 学年の中途において入学した者が、前期又は後期において納付する授業料の額は、授業料の年額の12分の1に相当する額に入学の日の属する月から次の納付の時期前までの月数を乗じて得た額とし、入学の日の属する月の末日までに納付するものとする。

第40条 学年の途中で退学する者は、退学する日の属する時期が前期であるときは授業料の年額の2分の1に相当する額の授業料を、退学する日の属する時期が後期であるときは、授業料の年額に相当する額の授業料を、それぞれ納付するものとする。

(寄宿料)

第41条 学寮に入寮している学生は、入寮した日の属する月から退寮する日の属する月までの間、規則に定める額の寄宿料を納付するものとする。

2 前項の規定にかかわらず、学生(保護者を含む。)の申出又は承諾があつたときは、当該年度内に徴収する寄宿料の額の総額の範囲内で、その申出又は承諾に係る額を、その際徴収することができるものとする。

(入学料、授業料又は寄宿料の免除及び徴収猶予)

第42条 入学前1年以内において、入学する者の学資を主として負担している者(以下「学資負担者」という。)が死亡し、又は入学する者若しくは学資負担者が風水害等の災害を受けたこと等により、入学料の納付が著しく困難であると認められる場合には、入学料の全額又は一部を免除することができる。

- 2 経済的理由により納付期限までに入学料の納付が困難であり、かつ、学業優秀と認められる場合、又は入学前1年以内において、学資負担者が死亡し、若しくは入学する者又は学資負担者が風水害等の災害を受けたこと等により、納付期限までに入学料の納付が困難であると認められる場合には、入学料の徴収を猶予することがある。
 - 3 経済的理由により授業料の納付が困難であり、かつ、学業優秀と認められる場合、又は休学、死亡その他やむを得ない事情があると認められる場合には、授業料の全額又は一部を免除し、又はその徴収を猶予することがある。
 - 4 死亡若しくは行方不明のため除籍された場合又は風水害等の災害を受けたことにより、寄宿料の納付が困難であると認められる場合には、寄宿料の全額を免除することがある。
 - 5 前各項に関し必要な事項は、別に定める。
(既納の検定料等の取扱い)
- 第43条 既納の検定料、入学料、授業料及び寄宿料は、これを返還しない。
- 2 前項の規定にかかわらず、前期分授業料の徴収の際、後期分授業料を併せて納付した者が、後期分授業料の徴収時期前に休学又は退学した場合には、後期分の授業料相当額を、及び入学を許可されたときに授業料を納付した者が、3月31日までに入学を辞退した場合には、既納の授業料相当額を、その者の申出により返還する。

第7章 外国人留学生及び外国人受託研修員

(外国人留学生)

- 第44条 外国人で、本校の第2学年次以上に編入学を志願する者があるときは、選考の上、外国人留学生として入学を許可することがある。
- 第45条 外国人留学生は、定員外とすることができる。
- 第46条 外国人留学生には、別に定めるもののほか、本学則を準用する。

(外国人受託研修員)

- 第47条 校長は、教育研究に支障がない場合に限り、外国人受託研修員の受入れを許可することがある。
- 2 外国人受託研修員に関し必要な事項は、別に定める。

第8章 研究生、聴講生、特別聴講学生及び科目等履修生

(研究生)

- 第48条 本校において、特定の専門事項についての研究を志願する者があるときは、校長は、本校の教育研究に支障がない場合に限り、選考の上、研究生として入学を許可することがある。
- 2 研究生に関し必要な事項は、別に定める。

(聴講生)

- 第49条 本校において、特定の授業科目についての聴講を志願する者があるときは、校長は、本校の教育に支障がない場合に限り、選考の上、聴講生として入学を許可することがある。
- 2 聴講生に関し必要な事項は、別に定める。

(特別聴講学生)

- 第50条 学校間相互単位互換協定に基づいて、本校が開設する授業科目のうち、特定の科目について聴講を志願する者があるときは、校長は、本校の教育に支障がない場合に限り、選考の上、特別聴講学生として入学を許可することがある。
- 2 特別聴講学生に関し必要な事項は、別に定める。
(科目等履修生)

第51条 本校において、特定の授業科目についての履修を志願する者がいるときは、校長は、本校の教育に支障がない場合に限り、選考の上、科目等履修生として入学を許可することがある。

2 科目等履修生が履修した単位は、判定の上、その科目を修得したのものとして認定する。

3 科目等履修生に関し必要な事項は、別に定める。

第9章 学生準則及び賞罰

(学生準則)

第52条 学生は、この学則に定めるもののほか、別に定める学生準則を遵守しなければならない。

(表彰)

第53条 学生として表彰に値する行為があるときは、表彰することがある。

(懲戒)

第54条 校長は、教育上必要があるときには、学生に退学、停学、訓告その他の懲戒を加えることがある。ただし、退学は、次の各号のいずれかに該当する者について行うものとする。

- (1) 性行不良で改善の見込みがないと認められる者
- (2) 学力劣等で成業の見込みがないと認められる者
- (3) 正当の理由がなくて出席常でない者
- (4) 学校の秩序を乱し、その他学生としての本分に反した者

2 3か月未満の停学期間は、修業年限に算入する。

(除籍)

第55条 次の各号のいずれかに該当する者は、校長がこれを除籍する。

- (1) 死亡した者又は長期間にわたり行方不明の者
- (2) 第27条に規定する休学期間を超えてなお修学できない者
- (3) 第31条に規定する期間を超えた者
- (4) 授業料の納付を怠り、督促してもなお納付しない者
- (5) 第42条第1項に規定する入学料免除の申請書を受理され、免除を不許可とされた者及び半額免除の許可をされた者で、所定の期日までに不許可となった額の入学料を納付しない者
- (6) 第42条第2項に規定する入学料徴収猶予の申請書を受理され、徴収猶予を許可及び不許可とされた者で、所定の期日までに入学料を納付しない者

第10章 専攻科

(設置)

第56条 本校に、専攻科を置く。

(目的)

第57条 専攻科は、高等専門学校における教育の基礎の上に、精深な程度において工業に関する高度な専門的知識及び技術を教授研究し、もって広く産業の発展に寄与する人材を育成することを目的とする。

(修業年限及び在学期間)

第58条 専攻科の修業年限は、2年とする。ただし、4年を超えて在学することはできない。

(専攻、入学定員及び教育上の目的)

第59条 専攻、入学定員、収容定員及び教育上の目的は、次のとおりとする。

専攻	入学定員	収容定員	教育上の目的
電子情報システム工学専攻	24人	48人	電子情報システム工学専攻は、電子情報技術及び応用技術の高度化・グローバル化に対応して、電子情報系の専門知識・技術とコミュニケーション力を身に付け、複合領域にも対応できる幅広い視野と柔軟な創造力を備え、かつ健全な精神を持った広く産業の発展に貢献し国際的にも活躍できる技術者の育成を目的とする。
生産システム工学専攻	24人	48人	生産システム工学専攻は、準学士課程における機械知能系・建築社会デザイン系・生物化学系の何れかの複合型専門を基礎として、モノづくりの基盤をデザインしこれを展開して、国際的な視点に立ったイノベーション創成を担うことのできる高度な開発技術者及び地域産業の発展に貢献できる技術者の育成を目的とする。
計	48人	96人	

2 前項の入学定員には、第66条の2第1項第4号に掲げる九大工学部・九州沖縄9高専連携教育プログラムの入学定員若干名を含む。

(教育課程)

第60条 専攻科の授業科目及びその単位数は、別表第3及び別表第4のとおりとする。

2 履修方法等については、別に定める。

(入学資格)

第61条 専攻科に入学できる者は、次の各号のいずれかに該当する者とする。

- (1) 高等専門学校を卒業した者
- (2) 短期大学を卒業した者
- (3) 専修学校の専門課程を修了した者のうち学校教育法第132条の規定により大学に編入学することができるもの
- (4) 外国において学校教育における14年の課程を修了した者
- (5) 外国の学校が行う通信教育における授業科目を我が国において履修することにより当該外国の学校教育における14年の課程を修了した者
- (6) 我が国において、外国の短期大学の課程（その修了者が当該外国の学校教育における14年の課程を修了したとされるものに限る。）を有するものとして当該外国の学校教育制度において位置付けられた教育施設であって、文部科学大臣が別に指定するものの当該課程を修了した者
- (7) その他本校が高等専門学校を卒業した者と同等以上の学力があると認めた者

(入学者の選抜及び入学の許可)

第62条 校長は、専攻科の入学志願者について、別に定めるところにより選抜の上、入学を許可する。

(休学の期間)

第63条 専攻科学生の休学期間は、通算して2年を超えることができない。

2 休学の期間は、第58条に定める修業年限及び在学期間に算入しない。

(評価及び修了)

第64条 単位の認定は、定期試験、平素の学習成果等を評価して行うものとする。

- 2 成績の評価に関し必要な事項は、別に定める。
- 3 専攻科に2年以上在学し、別に定める修了要件を満たした者については、専攻科の修了を認定する。
- 4 校長は、修了を認定した者に対し、所定の修了証書を授与する。
(準用規定)

第65条 専攻科学生については、第3条から第6条まで、第13条、第14条の2、第16条、第23条、第24条、第26条、第28条から第30条まで、第33条第1項及び第3項、第36条から第43条まで、並びに第48条から第55条までの規定を準用する。この場合において、第16条第3項及び第33条第1項中「外国の大学又は高等学校」とあるのは「外国の大学」、第55条第2号中「第27条」とあるのは「第63条」と読み替えるものとする。

(その他)

第66条 本章に定めるもののほか、専攻科に関し必要な事項は、別に定める。

第11章 教育プログラム

(教育プログラム)

第66条の2 本校に、次の教育プログラムを置く。

- (1) 電子・情報技術応用工学コース
 - (2) 生産システム工学
 - (3) 電子・情報技術専修コース
 - (4) 九大工学部・九州沖縄9高専連携教育プログラム
 - (5) 熊本高専 数理・データサイエンス・AI 教育プログラム
- 2 前項の教育プログラムに関し必要な事項は、別に定める。

第12章 学寮

(学寮)

第67条 本校に学寮を設置する。

- 2 本校の学生で、入寮を希望する者は、選考の上入寮を許可する。
- 3 学寮の運営に関し必要な事項は、別に定める。

第13章 公開講座

(公開講座)

第68条 本校に公開講座を開設することがある。

- 2 公開講座に関し必要な事項は、別に定める。

附 則

- 1 この学則は、平成21年10月1日から施行する。
- 2 独立行政法人に係る改革を推進するための文部科学省関係法律の整備等に関する法律（平成21年法律第18号）附則第10条の規定に基づき、平成21年9月30日に同法による改正前の独立行政法人国立高等専門学校機構法（平成15年法律第113号）別表に規定する熊本電波工業高等専門学校及び八代工業高等専門学校に在学する者は、当該高等専門学校を卒業するため又は当該高等専門学校の専攻科の課程を修了するため必要であった教育課程の履修を、本校において行うものとし、本校は、そのために必要な教育を行うものとする。
- 3 前項の場合において、特に定める場合を除き、それぞれ熊本電波工業高等専門学校又は八代工業高等専門学校の学則その他の規則等を適用する。
- 4 第8条第1項及び第59条の規定にかかわらず、第2項に規定する教育を行うた

め、本校に次の学科及び専攻科の専攻を置く。

- (1) 情報通信工学科
- (2) 電子工学科
- (3) 電子制御工学科
- (4) 情報工学科
- (5) 機械電気工学科
- (6) 情報電子工学科
- (7) 土木建築工学科
- (8) 生物工学科
- (9) 専攻科電子情報システム工学専攻
- (10) 専攻科制御情報システム工学専攻
- (11) 専攻科生産情報工学専攻
- (12) 専攻科環境建設工学専攻
- (13) 専攻科生物工学専攻

- 5 前項各号に規定する学科又は専攻は、当該学科又は専攻に在学する者が当該学科又は専攻に在学しなくなる日において廃止するものとする。

附 則

この学則は、平成23年4月1日から施行する。

附 則

この学則は、平成23年6月23日から施行する。

附 則

この学則は、平成24年4月1日から施行する。

附 則

- 1 この学則は、平成24年10月1日から施行し、平成24年4月1日から適用する。

- 2 平成23年度以前に生産システム工学専攻に入学した者に係る授業科目及びその単位数は、改正後の別表第3の規定にかかわらず、なお従前の例による。

附 則

この学則は、平成25年4月1日から施行する。

附 則

この学則は、平成26年4月1日から施行する。

附 則

この学則は、平成26年4月1日から施行する。

附 則

この学則は、平成27年4月1日から施行する。

附 則

この学則は、平成27年4月1日から施行する。

附 則

この学則は、平成27年4月1日から施行する。

附 則

- 1 この学則は、平成28年4月1日から施行する。

- 2 平成27年度以前に入学した者（専攻科を除く。）に係る授業科目及びその単位数は、改正後の別表第1、別表第2の規定にかかわらず、なお従前の例による。ただし、特別選択科目「国際・異文化理解」については、改正後の規定を適用する。

附 則

この学則は、平成28年7月1日から施行する。

附 則

この学則は、平成29年4月1日から施行する。

附 則

この学則は、平成29年4月1日から施行する。

附 則

この学則は、平成30年4月1日から施行する。

附 則

この学則は、平成31年4月1日から施行する。

附 則

1 この学則は、平成31年4月1日から施行する。

2 平成30年度以前に入学した者（専攻科を除く。）に係る授業科目及びその単位数は、改正後の別表第1、別表第2の規定にかかわらず、なお従前の例による。

附 則

この学則は、令和2年4月1日から施行する。

附 則

この学則は、令和2年6月24日から施行し、令和2年4月1日から適用する。

附 則

この学則は、令和2年7月28日から施行し、令和2年4月1日から適用する。

附 則

この学則は、令和3年4月1日から施行する。

附 則

この学則は、令和3年4月1日から施行する。

附 則

この学則は、令和3年4月1日から施行する。

附 則

1 この学則は、令和4年4月1日から施行する。

2 前項の規定にかかわらず、令和4年3月31日に在籍する者については、改正後の第31条の規定を適用する。

3 令和3年度以前に入学した者（専攻科に入学した者を除く。）に係る授業科目及びその単位数は、改正後の別表第1及び別表第2の規定にかかわらず、なお従前の例による。

4 この学則による改正後の別表第4の規定は、令和5年度以降に専攻科に入学した者から適用し、令和4年度以前に入学した者については、なお従前の例による。

附 則

1 この学則は、令和4年10月1日から施行する。

2 平成30年度以前に入学した者（専攻科に入学した者を除く。）に係る授業科目及びその単位数は、改正後の別表第2の規定にかかわらず、なお従前の例による。ただし、「半導体工学概論」については、この限りでない。

附 則

1 この学則は、令和5年4月1日から施行する。

2 この学則による改正後の第66条の2第1項第5号並びに別表第2の「電子情報特別科目」の規定は、令和4年4月1日から適用する。

3 平成30年度以前に入学した者（専攻科に入学した者を除く。）に係る授業科目及びその単位数は、改正後の別表第2の規定にかかわらず、なお従前の例による。ただし、「電子情報特別科目」については、この限りでない。

附 則

- 1 この学則は、令和6年4月1日から施行する。
- 2 この学則による改正後の第19条の規定は、令和5年4月1日から適用する。

附 則

この学則は、令和7年4月1日から施行する。

教育課程表

(別表第1～別表第4)

- ・ 本科
 - 共通教育課 (6 学科共通)
(令和 4 年度 (2022 年度) 以降入学者用)
(平成 31 年度 (2019 年度) ～令和 3 年度 (2021 年度) 入学者用)

 - 情報通信エレクトロニクス工学科
(平成 31 年度 (2019 年度) 以降入学者用)

 - 制御情報システム工学科
(平成 31 年度 (2019 年度) 以降入学者用)

 - 人間情報システム工学科
(平成 31 年度 (2019 年度) 以降入学者用)

 - 機械知能システム工学科
(令和 4 年度 (2022 年度) 以降入学者用)
(平成 31 年度 (2019 年度) ～令和 3 年度 (2021 年度) 入学者用)

 - 建築社会デザイン工学科
(令和 4 年度 (2022 年度) 以降入学者用)
(平成 31 年度 (2019 年度) ～令和 3 年度 (2021 年度) 入学者用)

 - 生物科学システム工学科
(令和 4 年度 (2022 年度) 以降入学者用)
(平成 31 年度 (2019 年度) ～令和 3 年度 (2021 年度) 入学者用)

- ・ 専攻科
 - 電子情報システム工学専攻
(令和 7 年度 (2025 年度) 以降入学者用)
(令和 6 年度 (2024 年度) 入学者用)
(平成 31 年度 (2019 年度) ～令和 5 年度 (2023 年度) 入学者用)

生産システム工学専攻

(令和6年度(2024年度)以降入学者用)

(令和3年度(2021年度)～令和5年度(2023年度)入学者用)

※別表第4 九大工学部・九州沖縄9高専連携教育プログラム

電子情報システム工学専攻

(令和7年度(2025年度)以降入学者用)

(令和5年度(2023年度)～令和6年度(2024年度)入学者用)

九大工学部・九州沖縄9高専連携教育プログラム

生産システム工学専攻

(令和6年度(2024年度)以降入学者用)

(令和5年度(2023年度)～令和6年度(2024年度)入学者用)

別表第1

共通教育科 (6学科共通)

(令和4年度以降入学者用)

区分1	区分2	授 業 科 目	単位数	1年	2年	3年	4年	5年	備 考
必修科目	基礎科目	国 語 I	2	2					
		国 語 II	2		2				
		国 語 III	2			2			外国人留学生以外に対して開講
		日 本 語 I						外国人留学生に対して開講	
		公 共	2	2					
		倫 理	2		2				
		歴 史 総 合 I	2		2				
		歴 史 総 合 II	2			2			外国人留学生以外に対して開講
		日 本 語 I						外国人留学生に対して開講	
		数 学 I	6	6					
		数 学 II	6		6				
		数 学 III	6			6			
		化 学	3	3					
		物 理 I	3		3				
		物 理 II	2			2			
		英 語 I	4	4					
		英 語 II	4		4				
		英 語 III	4			4			
	生 涯 ス ポ ー ツ I	2	2						
	生 涯 ス ポ ー ツ II	2		2					
	生 涯 ス ポ ー ツ III	2			2				
	総合科目	リベラルアーツ入門	1	1					
		リベラルアーツ実践 I	1		1				
		リベラルアーツ実践 II	1			1			
		リベラルアーツ実践 III	1				1		
		コミュニケーション言語論	1				1		外国人留学生以外に対して開講
		日 本 語 II						外国人留学生に対して開講	
		科学技術と現代	1				1		
		国際社会と文化	1				1		外国人留学生以外に対して開講
		日 本 語 II						外国人留学生に対して開講	
		総 合 理 科	2	2					
実 践 英 会 話		2			2				
英 語 IV		2				2			
生 涯 ス ポ ー ツ IV		2				2			
クリエイティブアーツ	2	2							
開設単位合計 (31 科目)			75	24	22	21	8	0	日本語含まず
選択科目	一般選択	日 本 文 学 概 論	1					1	} 並列開講
		国 際 社 会 と 経 済	1				1		
		技 術 者 と 法	1				1		
		英 語 V	1				1	} 並列開講	
		国 際 言 語 文 化 論	1				1		
	開設単位合計 (5 科目)			5				5	
	(履 修 可 能 単 位)			2				2	
	特別選択	チャレンジセミナー	1		1～5年で随時				各種コンテスト等受賞者に認定
		国際・異文化理解	1		1～5年で随時				海外研修等参加者に認定
		基礎科目応用	1		1～5年で随時				漢字検定や実用英語検定などの資格取得
特別学習		1		1～5年で随時				ボランティア、特別講義など	
開設単位合計 (4 科目)			4				4		
(選 択 単 位 合 計)			6				6		
開設単位合計 (40 科目)			84	24	22	21	8	9	
履 修 可 能 単 位 合 計			81	24	22	21	8	6	

別表第1

共通教育科目（6学科共通）

（平成31年度～令和3年度入学者用）

区分1	区分2	授 業 科 目	単位数	1年	2年	3年	4年	5年	備 考	
必修科目	基礎科目	国 語 I	2	2						
		国 語 II	2		2					
		国 語 III	2			2			外国人留学生以外に対して開講	
		日 本 語 I						外国人留学生に対して開講		
		政 治 ・ 経 済	2	2						
		倫 理	2		2					
		世 界 史	2		2					
		日 本 史	2			2			外国人留学生以外に対して開講	
		日 本 語 I						外国人留学生に対して開講		
		数 学 I	6	6						
		数 学 II	6		6					
		数 学 III	6			6				
		化 学	3	3						
		物 理 I	3		3					
		物 理 II	2			2				
		英 語 I	4	4						
		英 語 II	4		4					
	英 語 III	4			4					
	生 涯 ス ポ ー ツ I	2	2							
	生 涯 ス ポ ー ツ II	2		2						
	生 涯 ス ポ ー ツ III	2			2					
	総合科目	リベラルアーツ入門	1	1						
		リベラルアーツ実践Ⅰ	1		1					
		リベラルアーツ実践Ⅱ	1			1				
		リベラルアーツ実践Ⅲ	1				1			
		コミュニケーション言語論	1				1		外国人留学生以外に対して開講	
		日 本 語 II						外国人留学生に対して開講		
		科学技術と現代	1			1				
		国際社会と文化	1				1		外国人留学生以外に対して開講	
		日 本 語 II						外国人留学生に対して開講		
		総合理科	2	2						
実践英会話		2			2					
英 語 IV		2			2					
生 涯 ス ポ ー ツ IV		2			2					
芸 術		2	2					音楽と美術を半期づつ		
開設	単位合計（31科目）	75	24	22	21	8	0	日本語含まず		
選択科目	一般選択	日本文学概論	1					1	} 並列開講	
		国際社会と経済	1				1			
		技術者と法	1				1			
		英 語 V	1				1	} 並列開講		
		国際言語文化論	1				1			
	開設	単位合計（5科目）	5					5		
		（履修可能単位）	2					2		
	特別選択	チャレンジセミナー	1		1～5年で随時					各種コンテスト等受賞者に認定
		国際・異文化理解	1		1～5年で随時					海外研修等参加者に認定
		基礎科目応用	1		1～5年で随時					漢字検定や実用英語検定などの資格取得
特別学習		1		1～5年で随時					ボランティア、特別講義など	
開設	単位合計（4科目）	4					4			
	（選択単位合計）	6					6			
開設	単位合計（40科目）	84	24	22	21	8	9			
	履修可能単位合計	81	24	22	21	8	6			

別表第2

情報通信エレクトロニクス工学科

(平成31年度以降入学者用)

区分1	区分2	授業科目	単位数	1年	2年	3年	4年	5年	備考	
必修科目	基礎科目	基礎電気学Ⅰ	2	2						
		基礎電気学Ⅱ	2		2					
		電子通信工学基礎	2	2						
		情報リテラシー	2	2						
	専門基礎科目	応用数学Ⅰ	2					2		
		応用数学Ⅱ	2						2	
		応用物理	2					2		
		電気磁気学Ⅰ	2			2				
		電気磁気学Ⅱ	2				2			
		電気回路学Ⅰ	2		2					
		電気回路学Ⅱ	2			2				
		信号伝送工学	2					2		
		電磁波工学	2						2	
		電子計測	2			2				
		通信システム工学	2					2		
		電子回路学Ⅰ	2			2				
		電子回路学Ⅱ	2					2		
		電子工学	2					2		
		計算機工学Ⅰ	2		2					
		計算機工学Ⅱ	2			2				
		デジタル設計	2					2		
		プログラミングⅠ	2		2					
	プログラミングⅡ	2			2					
	プログラミング応用	2					2			
	ネットワーク工学	2						2		
	技術者倫理概論	2							2	
	総合科目	電子通信基礎演習Ⅰ	2	2						
		電子通信基礎演習Ⅱ	2		2					
		電子通信工学実験Ⅰ	4			4				
		電子通信工学実験Ⅱ	4					4		
		電子通信工学実験Ⅲ	4						4	
	卒業研究	8							8	共通教育必修75単位
開設	単位合計(32科目)	76	8	10	16	22	20		卒業に必要な選択単位=167-76-75=16	
選択科目	専門応用科目	情報工学理論	2				2		4年次で2単位以上	
		画像処理工学	2				2			
		Webコミュニケーション	2				2			
		半導体工学概論	1					1	4年か5年で修得可	
		デジタル通信方式	2					2		
		デジタルシステム	1					1		
		半導体プロセス	2					2		
		電子材料	1					1		
		電気通信法規	1					1		
		技術英語Ⅰ	1				1			
		技術英語Ⅱ	1					1		
	開設単位合計(11科目)	16	0	0	0		16			
	(履修可能単位)	16	0	0	0		16		16単位中 10単位以上履修	
	特別選択科目	専門科目応用	1					1		専門的資格取得
		キャリアデザイン	1				1			4年後期(3学科共通)
		インターンシップ	1					1		4年か5年で修得可
		電子情報特別科目A	1			1				他学科や他高専、他大学等で開講する授業科目のうち、教務委員会が指定する授業科目。指定する科目およびその科目の単位の取扱いについては、教務委員会から提示する。1～5年で修得可。
		電子情報特別科目B	1			1				
		電子情報特別科目C	1			1				
		電子情報特別科目D	2			2				
電子情報特別科目E	2			2						
電子情報特別科目F	2			2						
開設単位合計(9科目)	12									
開設	単位合計(52科目)	104								
履修可能単位合計	104									

別表第2

制御情報システム工学科

(平成31年度以降入学者用)

区分1	区分2	授 業 科 目	単位数	1年	2年	3年	4年	5年	備考	
必修科目	基盤科目	基礎電気学Ⅰ	2	2						
		基礎電気学Ⅱ	2		2					
		制御工学基礎	2	2						
		情報リテラシー	2	2						
	専門基礎科目	応用数学Ⅰ	2					2		
		応用数学Ⅱ	2						2	
		応用物理	2					2		
		電気磁気学Ⅰ	2			2				
		電気磁気学Ⅱ	2					2		
		電気回路学Ⅰ	2			2				
		電気回路学Ⅱ	2					2		
		電子回路学Ⅰ	2			2				
		電子回路学Ⅱ	2					2		
		計算機工学Ⅰ	2		2					
		計算機工学Ⅱ	2			2				
		情報処理	4		4					
		プログラミング通論	2			2				
		シーケンス制御	2			2				
		ハードウェア設計論	2					2		
		IoT/組込みシステム基礎論	2					2		
		制御工学Ⅰ	2					2		
		制御工学Ⅱ	2						2	
	計測工学	2					2			
	メカトロニクス工学	2						2		
	IoT/組込みシステム設計	2						2		
	技術者倫理概論	2							2	
	総合科目	制御情報システム工学基礎演習Ⅰ	2	2						
		制御情報システム工学基礎演習Ⅱ	2		2					
		制御情報システム工学実験Ⅰ	4			4				
		制御情報システム工学実験Ⅱ	4					4		
		制御情報システム工学実験Ⅲ	4						4	
		卒業研究	8						8	共通教育必修75単位
開設単位合計(32科目)			78	8	10	16	22	22	卒業に必要選択単位=167-78-75=14	
選択科目	専門応用科目	信号処理	2				2		4年次で2単位以上	
		プログラミング特論	2				2			
		半導体工学概論	1					1		4年か5年で修得可
		人間工学	2						2	
		AI概論	2						2	
		画像処理工学	2						2	
		音響工学	2						2	
		技術英語Ⅰ	1					1		
		技術英語Ⅱ	1						1	
	開設単位合計(9科目)			15	0	0	0	15		
	(履修可能単位)			15	0	0	0	15		15単位中 8単位以上履修
	特別選択科目	専門科目応用	1						1	専門的資格取得
		キャリアデザイン	1					1		4年後期(3学科共通)
		インターンシップ	1						1	4年か5年で修得可
		電子情報特別科目A	1			1				他学科や他高専、他大学等で開講する授業科目のうち、教務委員会が指定する授業科目。 指定する科目およびその科目の単位の取扱いについては、教務委員会から提示する。 1～5年で修得可。
		電子情報特別科目B	1			1				
電子情報特別科目C		1			1					
電子情報特別科目D		2			2					
電子情報特別科目E	2			2						
電子情報特別科目F	2			2						
開設単位合計(9科目)			12							
開設単位合計(50科目)			105							
履修可能単位合計			105							

別表第2

人間情報システム工学科

(平成31年度以降入学者用)

区分1	区分2	授 業 科 目	単位数	1年	2年	3年	4年	5年	備 考
必修科目	基盤科目	基礎電気学Ⅰ	2	2					
		基礎電気学Ⅱ	2		2				
		計算機工学Ⅰ	2	2					
		計算機工学Ⅱ	2		2				
		情報リテラシー	2	2					
	専門基礎科目	応用数学Ⅰ	2				2		
		応用数学Ⅱ	2					2	
		応用物理	2				2		
		電気磁気学	2				2		
		電気回路学	2			2			
		電子回路学	2			2			
		組込みシステム	2				2		
		コンピュータアーキテクチャ	2			2			
		人間環境工学	2			2			
		プログラミングⅠ	4		4				
		プログラミングⅡ	4			4			
		数値計算	2				2		
		信号処理	2				2		
		データ構造とアルゴリズム	2				2		
		情報ネットワーク	2				2		
		オペレーティングシステム	2				2		
		システム工学	1					1	
		情報数学	2					2	
	情報理論	2					2		
	情報セキュリティ	1					1		
	技術者倫理概論	2					2		
	総合科目	情報工学基礎演習Ⅰ	2	2					
		情報工学基礎演習Ⅱ	2		2				
		情報工学実験Ⅰ	4			4			
		情報工学実験Ⅱ	4				4		
		情報工学実験Ⅲ	4					4	
		卒業研究	8					8	共通教育必修75単位
開設単位合計(32科目)			78	8	10	16	22	22	卒業に必要選択単位=167-78-75=14
選択科目	専門応用科目	福祉工学	2				2		4年次で2単位以上
		オブジェクト指向プログラミング	2				2		
		半導体工学概論	1					1	4年か5年で修得可
		データベース	2					2	
		数理情報工学	2					2	
		画像・音処理論	2					2	
		ヒューマン情報処理	2					2	
		技術英語Ⅰ	1				1		
		技術英語Ⅱ	1					1	
		開設単位合計(9科目)	15	0	0	0		15	
	(履修可能単位)	15	0	0	0		15	15単位中 10単位以上履修	
	特別選択科目	専門科目応用	1					1	専門的資格取得
		キャリアデザイン	1				1		4年後期(3学科共通)
		インターンシップ	1					1	4年か5年で修得可
		電子情報特別科目A	1			1			他学科や他高専、他大学等で開講する授業科目のうち、教務委員会が指定する授業科目。指定する科目およびその科目の単位の取扱いについては、教務委員会から提示する。1～5年で修得可。
		電子情報特別科目B	1			1			
		電子情報特別科目C	1			1			
電子情報特別科目D		2			2				
電子情報特別科目E	2			2					
電子情報特別科目F	2			2					
開設単位合計(9科目)	12								
開設単位合計(50科目)			105						
履修可能単位合計			105						

別表第2

機械知能システム工学科

(令和4年度以降入学者用)

区分1	区分2	授 業 科 目	単位数	1年	2年	3年	4年	5年	備 考	
必修科目	基盤科目	工 学 入 門	1	1						
		機 械 工 学 概 論	1		1					
		科 学 技 術 史	1			1				
		製 図 基 礎 I	1	1						
		製 図 基 礎 II	1	1						
		機 械 製 図 I	1		1					
		機 械 製 図 II	1		1					
		も の づ く り 実 習 I	4	4						
		も の づ く り 実 習 II	4		4					
		情 報 基 礎	1	1						
	ネ ッ ト ワ ー ク 入 門	1	1							
	プ ロ グ ラ ミ ン グ 入 門	1		1						
	情 報 処 理	1		1						
	応 用 情 報 処 理 I	1			1					
	応 用 情 報 処 理 II	1			1					
	情 報 技 術 演 習 I	1				1				
	情 報 技 術 演 習 II	1				1				
	力 学 基 礎 I	1			1					
	力 学 基 礎 II	1			1					
	応 用 数 学 I	1				1				
	応 用 数 学 II	1				1				
	応 用 物 理 I	1					1			
	応 用 物 理 II	1					1			
	技 術 英 語	2						2		
	機 械 工 作 学	1			1					
	機 械 材 料	2						2		
	材 料 力 学 I	2				2				
	材 料 力 学 II	2				2				
	機 械 力 学 I	2				2				
	機 械 力 学 II	2				2				
	計 算 力 学 I	2					2			
	計 算 力 学 II	2					2			
	熱 力 学 I	2				2				
	熱 力 学 II	2				2				
	流 体 力 学 I	2				2				
	流 体 力 学 II	2				2				
	エ ネ ル ギ ー 工 学 I	2					2			
	エ ネ ル ギ ー 工 学 II	2					2			
	基 礎 電 気 I	1		1						
	基 礎 電 気 II	1		1						
	電 気 電 子 回 路 I A	1			1					
	電 気 電 子 回 路 I B	1			1					
	電 気 電 子 回 路 II A	1				1				
	電 気 電 子 回 路 II B	1				1				
	計 測 工 学	2					2			
電 気 磁 気 学	2					2				
メ カ ト ロ ニ ク ス	2					2				
総合科目	機 械 設 計 演 習 I	1			1					
	機 械 設 計 演 習 II	1			1					
	機 械 設 計 演 習 III	2				2				
	機 械 知 能 シ ス テ ム 工 学 実 験	2			2					
	進 路 セ ミ ナ ー	1				1				
	課 題 研 究	4				4				
卒 業 研 究	10					10				
【必修】開設単位合計 (54科目)			91	9	11	12	29	30		
選択科目	専 門 総 合	イ ン タ ー シ ッ プ	1				1		4年または5年で修得可	
		実 践 プ ロ ジ ェ ク ト	5	いずれの学年でも修得可 (5単位まで)						
		開 設 単 位 小 計 (2科 目)	6				1			
	特 別 選 択	専 門 特 別 セ ミ ナ ー	60	いずれの学年でも修得可 (60単位まで)						「熊本高等専門学校以外の大学等における学修に関する細則」で認定する単位数と合わせて60単位を超えないものとする
		外 部 単 位	60	いずれの学年でも修得可 (60単位まで)						
		半 導 体 工 学 概 論					1		4年または5年で修得可	
	開 設 単 位 小 計 (2科 目)	120								
【選択】開設単位合計 (4科目)			126							
開 設 単 位 合 計 (58科 目)			217							

別表第2

機械知能システム工学科

(平成31年度～令和3年度入学者用)

区分1	区分2	授 業 科 目	単位数	1年	2年	3年	4年	5年	備 考
必修科目	基盤科目	工 学 入 門	1	1					
		機 械 工 学 概 論	1		1				
		科 学 技 術 史	1			1			
		製 図 基 礎 I	1	1					
		製 図 基 礎 II	1	1					
		機 械 製 図 I	1		1				
		機 械 製 図 II	1		1				
		も の づ く り 実 習 I	4	4					
		も の づ く り 実 習 II	4		4				
		情 報 基 礎	1	1					
	ネ ッ ト ワ ー ク 入 門	1	1						
	プ ロ グ ラ ミ ン グ 入 門	1		1					
	情 報 処 理	1		1					
	応 用 情 報 処 理 I	1			1				
	応 用 情 報 処 理 II	1			1				
	情 報 技 術 演 習 I	1				1			
	情 報 技 術 演 習 II	1				1			
	力 学 基 礎 I	1			1				
	力 学 基 礎 II	1			1				
	応 用 数 学 I	1				1			
	応 用 数 学 II	1				1			
	応 用 物 理 I	1					1		
	応 用 物 理 II	1					1		
	技 術 英 語	2					2		
	機 械 工 作 学	1			1				
	機 械 材 料	2					2		
	材 料 力 学 I	2					2		
	材 料 力 学 II	2					2		
	機 械 力 学 I	2					2		
	機 械 力 学 II	2					2		
	計 算 力 学 I	2						2	
	計 算 力 学 II	2						2	
	熱 力 学 I	2					2		
	熱 力 学 II	2					2		
	流 体 力 学 I	2					2		
	流 体 力 学 II	2					2		
	エ ネ ル ギ ー 工 学 I	2						2	
	エ ネ ル ギ ー 工 学 II	2						2	
	基 礎 電 気 I	1		1					
	基 礎 電 気 II	1		1					
	電 気 電 子 回 路 I A	1			1				
	電 気 電 子 回 路 I B	1			1				
	電 気 電 子 回 路 II A	1				1			
	電 気 電 子 回 路 II B	1				1			
	計 測 工 学	2						2	
	電 気 磁 気 学	2						2	
	メ カ ト ロ ニ ク ス	2						2	
総合科目	機 械 設 計 演 習 I	1			1				
	機 械 設 計 演 習 II	1			1				
	機 械 設 計 演 習 III	2				2			
	機 械 知 能 シ ス テ ム 工 学 実 験	2			2				
	進 路 セ ミ ナ ー	1				1			
	課 題 研 究	4					4		
	卒 業 研 究	10						10	
【必修】開設単位合計（54科目）			91	9	11	12	29	30	
選択科目	専門総合	イ ン タ ー シ ッ プ	1				1		4年または5年で修得可
		実 践 プ ロ ジ ェ ク ト	5	いずれの学年でも修得可（5単位まで）					
		開 設 単 位 小 計 （ 2 科 目 ）	6				1		
	特別選択	専 門 特 別 セ ミ ナ ー	5	いずれの学年でも修得可（5単位まで）					
		開 設 単 位 小 計 （ 1 科 目 ）	5						
【選択】開設単位合計（3科目）			11						
開 設 単 位 合 計 （ 5 7 科 目 ）			102						

別表第2

建築社会デザイン工学科

(令和4年度以降入学者用)

区分1	区分2	授 業 科 目	単位数	1年	2年	3年	4年	5年	備考
必修科目	基盤科目	建築社会デザイン工学概論	1	1					
		創 造 演 習	1	1					
		基 礎 製 図 I	1	1					
		基 礎 製 図 II	1	1					
		情 報 基 礎	1	1					
		ネ ッ ト ワ ー ク 入 門	1	1					
		プ ロ グ ラ ミ ン グ 入 門	1		1				
	専門基礎科目	建 築 構 法	1	1					
		設 計 製 図 I	1		1				
		設 計 製 図 II	1		1				
		設 計 製 図 III	1			1			
		設 計 製 図 IV	1			1			
		測 量 学 及 び 同 実 習 I	1	1					
		測 量 学 及 び 同 実 習 II	1		1				
		測 量 学 及 び 同 実 習 III	1		1				
		建 設 材 料 I	1		1				
		建 設 材 料 II	1		1				
		構 造 力 学 I	1		1				
		構 造 力 学 II	1			1			
		構 造 力 学 III	1			1			
		構 造 力 学 IV	2				2		
		都 市 環 境 工 学	1			1			
		土 質 工 学 I	1			1			
		土 質 工 学 II	1			1			
		C A D 演 習	1		1				
		地 形 情 報 処 理	1			1			
		応 用 情 報 処 理	1			1			
		応 用 数 学	1				1		
		応 用 物 理	1				1		
		鋼 構 造 工 学 I	2					2	
		鋼 構 造 工 学 II	2					2	
		技 術 英 語	2					2	
		都 市 計 画 I	1			1			
		建 築 設 計 演 習 I	2				2		
		建 築 計 画 I	2				2		
		建 築 計 画 II	2				2		
		建 築 史 I	2				2		
		建 築 環 境 工 学 I	2				2		
		建 築 環 境 工 学 II	2				2		
		建 築 法 規	2				2		
	地 盤 工 学	2				2			
	水 理 学	2				2			
	鉄 筋 コ ン ク リ ー ト 工 学 I	2				2			
	建 築 設 備	2					2		
	施 工 法 I	2					2		
	施 工 法 II	2					2		
	総合科目	建 築 社 会 工 学 実 験 I	1			1			
		建 築 社 会 工 学 実 験 II	1			1			
		建 築 社 会 工 学 実 験 III	1				1		
		建 築 社 会 工 学 実 験 IV	1				1		
		課 題 研 究	2				2		
		卒 業 研 究	10					10	
		進 路 セ ミ ナ ー	1				1		
【必修】開設単位小計(53科目)	80	8	9	12	29	22			
選択科目	専門応用科目	建 築 設 計 演 習 II	2				2		
		鉄 筋 コ ン ク リ ー ト 工 学 II	2				2		
		建 築 設 計 演 習 III	2				2		
		建 築 史 II	2				2		
		都 市 計 画 II	2				2		
		防 災 工 学	2				2		
		土 木 構 造 設 計	2				2		
		河 川 海 岸 工 学	2				2		
	専門総合	イ ン タ ー ン シ ッ プ	1				1	4年または5年で修得可	
		実 践 プ ロ ジ ェ ク ト	5	いずれの学年でも修得可(5単位まで)					
	特別選択	開設単位小計(10科目)	22				5	12	
		専 門 特 別 セ ミ ナ ー	60	いずれの学年でも修得可(60単位まで)					
		外 部 単 位	60	いずれの学年でも修得可(60単位まで)					「熊本高等専門学校以外の大学等における学修に関する細則」で認定する単位数と合わせて60単位を超えないものとする
		半 導 体 工 学 概 論					1	4年または5年で修得可	
	開設単位小計(2科目)	120							
【選択】開設単位小計(12科目)	142		41						
開設単位合計(65科目)	222								

別表第2

建築社会デザイン工学科

(平成31年度～令和3年度入学者用)

区分1	区分2	授 業 科 目	単位数	1年	2年	3年	4年	5年	備 考		
必 修 科 目	基 盤 科 目	建築社会デザイン工学概論	1	1							
		創 造 演 習	1	1							
		基 礎 製 図 I	1	1							
		基 礎 製 図 II	1	1							
		情 報 基 礎	1	1							
		ネ ッ ト ワ ー ク 入 門	1	1							
	専 門 基 礎 科 目		プ ロ グ ラ ミ ン グ 入 門	1		1					
			建 築 構 法	1	1						
			設 計 製 図 I	1		1					
			設 計 製 図 II	1		1					
			設 計 製 図 III	1			1				
			設 計 製 図 IV	1			1				
			測 量 学 及 び 同 実 習 I	1	1						
			測 量 学 及 び 同 実 習 II	1		1					
			測 量 学 及 び 同 実 習 III	1		1					
			建 設 材 料 I	1		1					
			建 設 材 料 II	1		1					
			構 造 力 学 I	1		1					
			構 造 力 学 II	1			1				
			構 造 力 学 III	1			1				
			構 造 力 学 IV	2				2			
			都 市 環 境 工 学	1			1				
			土 質 工 学 I	1			1				
			土 質 工 学 II	1			1				
			C A D 演 習	1		1					
			地 形 情 報 処 理	1			1				
			応 用 情 報 処 理	1			1				
			応 用 数 学	1				1			
			応 用 物 理	1				1			
			鋼 構 造 工 学 I	2					2		
			鋼 構 造 工 学 II	2					2		
			技 術 英 語	2					2		
			都 市 計 画 I	1			1				
			建 築 設 計 演 習 I	2				2			
			建 築 計 画 I	2				2			
			建 築 計 画 II	2				2			
			建 築 史 I	2				2			
			建 築 環 境 工 学 I	2				2			
			建 築 環 境 工 学 II	2				2			
			建 築 法 規	2				2			
			地 盤 工 学	2				2			
			水 理	2				2			
			鉄 筋 コ ン ク リ ー ト 工 学 I	2				2			
			建 築 設 備	2					2		
			施 工 法 I	2					2		
			施 工 法 II	2					2		
		総 合 科 目		建 築 社 会 工 学 実 験 I	1			1			
				建 築 社 会 工 学 実 験 II	1			1			
			建 築 社 会 工 学 実 験 III	1				1			
			建 築 社 会 工 学 実 験 IV	1				1			
			課 題 研 究	2				2			
			卒 業 研 究	10					10		
			進 路 セ ミ ナ ー	1				1			
			【必修】開設単位小計 (53科目)	80	8	9	12	29	22		
	選 択 科 目	専 門 応 用 科 目	建 築 設 計 演 習 II	2				2			
			鉄 筋 コ ン ク リ ー ト 工 学 II	2				2			
			建 築 設 計 演 習 III	2					2		
			建 築 史 II	2					2		
			都 市 計 画 II	2					2		
			防 災 工 学	2					2		
			土 木 構 造 設 計	2					2		
			河 川 海 岸 工 学	2					2		
		専 門 総 合	イ ン タ ー ン シ ッ プ	1				1		4年または5年で修得可	
			実 践 プ ロ ジ ェ ク ト	5	いずれの学年でも修得可 (5単位まで)						
開設単位小計 (10科目)			22				5	12			
特 別 選 択			5	いずれの学年でも修得可 (5単位まで)							
開設単位小計 (1科目)			5								
	【選択】開設単位小計 (11科目)	27									
	開設単位合計 (64科目)	107									

別表第2

生物化学システム工学科

(令和4年度以降入学者用)

区分1	区分2	授 業 科 目	単位数	1年	2年	3年	4年	5年	備考	
必修科目	基盤科目	生物化学システム工学概論	1	1						
		化学演習	1	1						
		無機化学基礎	1	1						
		有機化学基礎	1	1						
		物理化学Ⅰ	2		2					
		分析化学Ⅰ	1		1					
		生 物 Ⅰ	2	2						
		生 物 Ⅱ	2		2					
		生物化学実験Ⅰ	2		2					
		情報基礎	1	1						
	ネットワーク入門	1	1							
	プログラミング入門	1		1						
	専門基礎科目	化学工学	2			2				
		物理化学Ⅱ	1			1				
		物理化学Ⅲ	1				1			
		物理化学Ⅳ	2				2			
		有機化学Ⅰ	1				1			
		有機化学Ⅱ	2				2			
		分析化学Ⅱ	1				1			
		分析化学Ⅲ	2				2			
		生 化 Ⅰ	1		1					
		生 化 Ⅱ	1			1				
		生 化 Ⅲ	2				2			
		細胞生物学	2			2				
		微生物学	2			2				
		分子生物学Ⅰ	1				1			
		分子生物学Ⅱ	2				2			
		発酵工学Ⅰ	1				1			
		発酵工学Ⅱ	2				2			
		生物化学工学	2					2		
		情報処理	1		1					
		応用情報処理Ⅰ	1			1				
		応用情報処理Ⅱ	1			1				
		電気電子工学	1				1			
		情報工学	2					2		
		生命情報概論	2					2		
		応用数学	2				2			
		応用物理Ⅰ	2					2		
		応用物理Ⅱ	2					2		
	技術英語	2					2			
	環境科学	2					2			
	安全工学	2					2			
	総合科目	生物化学実験Ⅱ	4			4				
		生物化学実験Ⅲ	4				4			
		課題研究	4				4			
		卒業研究	10					10		
		進路セミナー	1				1			
【必修】開設単位小計(47科目)			87	8	10	14	29	26		
選択科目	専門応用科目	食品学概論	2					2		
		材料化学	2					2		
		医薬品工学概論	2					2		
		分離工学	2					2		
		細胞工学	2					2		
		半導体工学	2					2		
		制御システム	2					2		
	専門総合	インターシップ	1				1		4年または5年で修得可	
		実践プロジェクト	5	いずれの学年でも修得可(5単位まで)						
	特別選択	開設単位小計(9科目)			20			2	14	
		専門特別セミナー	60	いずれの学年でも修得可(60単位まで)						
外部単位		60	いずれの学年でも修得可(60単位まで)							
半導体工学概論						1		4年または5年で修得可		
開設単位小計(2科目)			120							
【選択】開設単位小計(11科目)			140							
開設単位合計(58科目)			227	43						

別表第2

生物化学システム工学科

(平成31年度～令和3年度入学者用)

区分1	区分2	授 業 科 目	単位数	1年	2年	3年	4年	5年	備 考	
必修科目	基盤科目	生物化学システム工学概論	1	1						
		化学演習	1	1						
		無機化学基礎	1	1						
		有機化学基礎	1	1						
		物理化学Ⅰ	2		2					
		分析化学Ⅰ	1		1					
		生物Ⅰ	2	2						
		生物Ⅱ	2		2					
		生物化学実験Ⅰ	2		2					
		情報基礎	1	1						
	ネットワーク入門	1	1							
	プログラミング入門	1		1						
	専門基礎科目	化学工学	2			2				
		物理化学Ⅱ	1			1				
		物理化学Ⅲ	1				1			
		物理化学Ⅳ	2				2			
		有機化学Ⅰ	1				1			
		有機化学Ⅱ	2				2			
		分析化学Ⅱ	1				1			
		分析化学Ⅲ	2				2			
		生化学Ⅰ	1		1					
		生化学Ⅱ	1			1				
		生化学Ⅲ	2				2			
		細胞生物学	2			2				
		微生物学	2			2				
		分子生物学Ⅰ	1				1			
		分子生物学Ⅱ	2				2			
		発酵工学Ⅰ	1				1			
		発酵工学Ⅱ	2				2			
		生物化学工学	2					2		
		情報処理	1		1					
		応用情報処理Ⅰ	1			1				
		応用情報処理Ⅱ	1			1				
		電気電子工学	1				1			
		情報工学	2					2		
		生命情報概論	2					2		
		応用数学	2				2			
		応用物理Ⅰ	2					2		
	応用物理Ⅱ	2					2			
	技術英語	2					2			
	環境科学	2					2			
	安全工学	2					2			
	総合科目	生物化学実験Ⅱ	4			4				
		生物化学実験Ⅲ	4				4			
		課題研究	4				4			
		卒業研究	10					10		
		進路セミナー	1				1			
【必修】開設単位小計(47科目)			87	8	10	14	29	26		
選択科目	専門応用科目	食品学概論	2					2		
		材料化学	2					2		
		医薬品工学概論	2					2		
		分離工学	2					2		
		細胞工学	2					2		
		半導体工学	2					2		
	専門総合	制御システム	2					2		
		インターンシップ	1				1		4年または5年で修得可	
		実践プロジェクト	5	いずれの学年でも修得可(5単位まで)						
		開設単位小計(9科目)	20				2	14		
特別選択	専門特別セミナー	5	いずれの学年でも修得可(5単位まで)							
	開設単位小計(1科目)	5								
【選択】開設単位小計(10科目)			25							
開設単位合計(57科目)			112							

別表第3

電子情報システム工学専攻

(令和7年度以降入学者用)

区分1	区分2	授業科目	種別	単位数	修得単位数	学年別配当	
						1年次	2年次
必修科目	総合基盤	起業化と社会	講義	2	2	2	
		創造性工学	講義	2	2	2	
		信頼性工学	講義	2	2	2	
		感性情報工学	講義	2	2	2	
		技術者倫理	講義	2	2	2	
	コミュニケーション	コミュニケーション英語	講義	2	2	2	
		技術英語	演習	2	2		2
		技術表現特論	演習	2	2		2
	実験研究	創成技術デザイン実習Ⅰ	実習	1	1	1	
		創成技術デザイン実習Ⅱ	実習	1	1	1	
		システム工学特別研究Ⅰ	実験	2	2	2	
		システム工学特別研究Ⅱ	実験	8	8		8
	開設単位小計				28	28	16
選択科目	専門基盤	物理数学	講義	2	16単位以上	2	
		データサイエンス特論Ⅰ	講義	2		2	
		データサイエンス特論Ⅱ	講義	2			2
		離散数学	講義	2		2	
		物理シミュレーション	講義	2		2	
		計測と制御	講義	2		2	
		デジタル電子回路学	講義	2		2	
		知能情報処理	講義	2		2	
		画像情報処理工学	講義	2		2	
		回路システム学	講義	2		2	
		モバイルネットワーク	講義	2		2	
	電子通信系	応用電磁気学	講義	2		2	
		光情報処理工学	講義	2		2	
		電子物性論	講義	2	2		
		集積回路工学	講義	2	2		
		マルチメディア工学	講義	2		2	
		デジタル信号処理工学	講義	2		2	
		情報処理回路	講義	2		2	
	情報制御系	ロボット工学特論	講義	2		2	
		知的制御システム論	講義	2		2	
		ソフトウェア設計工学	講義	2	2		
		人間生体工学	講義	2	2		
		音響システム工学	講義	2		2	
		ヒューマンインターフェース技術	講義	2	2		
		福祉情報技術	講義	2		2	
	共同教育	言語処理	講義	2		2	
		インターンシップ実習1	実習	1		1	
		インターンシップ実習2	実習	2		2	
		インターンシップ実習3	実習	3		3	
		インターンシップ実習4	実習	4		4	
		プロジェクト実習	実習	2		2	
		半導体共創特論	講義	2		2	
		サーキットデザイン	講義	2		2	
		半導体工学特別講義1	講義	2		2	
		半導体工学特別講義2	講義	2		2	
		特別共同講義1	講義	2		2	
		特別共同講義2	講義	2		2	
		特別共同講義3	講義	2		2	
		特別セミナー	特別実習セミナー1	演習	1		1
	特別実習セミナー2		演習	1		1	
	開設単位小計				84		84
	開設単位合計				112		112
修得単位合計					62単位以上		

別表第3

電子情報システム工学専攻

(令和6年度入学用)

区分1	区分2	授業科目	種別	単位数	修得単位数	学年別配当	
						1年次	2年次
必修科目	総合基盤	起業化と社会	講義	2	2	2	
		創造性工学	講義	2	2	2	
		信頼性工学	講義	2	2	2	
		感性情報工学	講義	2	2	2	
		技術者倫理	講義	2	2	2	
	コミュニケーション	コミュニケーション英語	講義	2	2	2	
		技術英語	演習	2	2		2
		技術表現特論	演習	2	2		2
	実験研究	創成技術デザイン実習Ⅰ	実習	1	1	1	
		創成技術デザイン実習Ⅱ	実習	1	1	1	
		システム工学特別研究Ⅰ	実験	2	2	2	
		システム工学特別研究Ⅱ	実験	8	8		8
	開設単位小計				28	28	16
選択科目	専門基盤	物理数学	講義	2	16単位以上	2	
		データサイエンス	講義	2		2	
		離散数学	講義	2		2	
		物理シミュレーション	講義	2		2	
		計測と制御	講義	2		2	
		デジタル電子回路学	講義	2		2	
		知能情報処理	講義	2		2	
		画像情報処理工学	講義	2		2	
		回路システム学	講義	2		2	
		モバイルネットワーク	講義	2		2	
		ネットワーク工学特論	講義	2		2	
		数理・OR工学	講義	2		2	
		情報セキュリティ特論	講義	2		2	
	電子通信系	応用電磁気学	講義	2	18単位以上		2
		光情報処理工学	講義	2			2
		電子物性論	講義	2		2	
		集積回路工学	講義	2		2	
		マルチメディア工学	講義	2			2
		デジタル信号処理工学	講義	2			2
		情報処理回路	講義	2			2
	情報制御系	ロボット工学特論	講義	2	18単位以上		2
		知的制御システム論	講義	2			2
		ソフトウェア設計工学	講義	2		2	
		人間生体工学	講義	2		2	
		音響システム工学	講義	2			2
		ヒューマンインターフェース技術	講義	2		2	
		福祉情報技術	講義	2			2
	共同教育	インターンシップ実習1	実習	1	18単位以上		1
		インターンシップ実習2	実習	2			2
		インターンシップ実習3	実習	3			3
		インターンシップ実習4	実習	4			4
		プロジェクト実習	実習	2			2
		半導体共創特論	講義	2			2
		サーキットデザイン	講義	2			2
		半導体工学特別講義1	講義	2			2
		半導体工学特別講義2	講義	2			2
		特別共同講義1	講義	2			2
		特別共同講義2	講義	2			2
		特別共同講義3	講義	2			2
		特別セミナー	特別実習セミナー1	演習		1	
	特別実習セミナー2		演習	1		1	
	開設単位小計				84		84
	開設単位合計				112		112
修得単位合計					62単位以上		

区分1	区分2	授業科目	種別	単位数	修得単位数	学年別配当	
						1年次	2年次
必修科目	総合基盤	起業化と社会	講義	2	2	2	
		創造性工学	講義	2	2	2	
		信頼性工学	講義	2	2	2	
		感性情報工学	講義	2	2	2	
		技術者倫理	講義	2	2	2	
	コミュニケーション	コミュニケーション英語	講義	2	2	2	
		技術英語	演習	2	2		2
		技術表現特論	演習	2	2		2
	実験研究	創成技術デザイン実習Ⅰ	実習	1	1	1	
		創成技術デザイン実習Ⅱ	実習	1	1	1	
		システム工学特別研究Ⅰ	実験	2	2	2	
		システム工学特別研究Ⅱ	実験	8	8		8
開設単位小計				28	28	16	12
選択科目	専門基盤	物理数学	講義	2	16単位以上	2	
		データサイエンス	講義	2		2	
		離散数学	講義	2		2	
		物理シミュレーション	講義	2		2	
		計測と制御	講義	2		2	
		デジタル電子回路学	講義	2		2	
		知能情報処理	講義	2		2	
		画像情報処理工学	講義	2		2	
		回路システム学	講義	2		2	
		モバイルネットワーク	講義	2		2	
		ネットワーク工学特論	講義	2		2	
		数理・OR工学	講義	2		2	
	情報セキュリティ特論	講義	2	2			
	電子通信系	応用電磁気学	講義	2	18単位以上		2
		光情報処理工学	講義	2			2
		電子物性論	講義	2		2	
		集積回路工学	講義	2		2	
		マルチメディア工学	講義	2			2
		デジタル信号処理工学	講義	2			2
		情報処理回路	講義	2			2
	情報制御系	ロボット工学特論	講義	2			2
		知的制御システム論	講義	2			2
		ソフトウェア設計工学	講義	2	2		
		人間生体工学	講義	2	2		
		音響システム工学	講義	2			2
		ヒューマンインターフェース技術	講義	2	2		
		福祉情報技術	講義	2			2
	言語処理	講義	2			2	
	共同教育	インターンシップ実習1	実習	1			1
		インターンシップ実習2	実習	2			2
		インターンシップ実習3	実習	3			3
		インターンシップ実習4	実習	4			4
		プロジェクト実習	実習	2			2
		特別共同講義1	講義	2			2
		特別共同講義2	講義	2			2
		特別共同講義3	講義	2			2
特別セミナー	特別実習セミナー1	演習	1			1	
	特別実習セミナー2	演習	1			1	
開設単位小計				76		76	
開設単位合計				104		104	
修得単位合計					62単位以上		

別表第3

生産システム工学専攻

(令和6年度以降入学者用)

区分1	区分2	授業科目	種別	単位数	修得単位数	学年別配当	
						1年次	2年次
必修科目	総合基盤	比較文化論	講義	2	2	2	
		技術倫理	講義	2	2	2	
		創成実践技術	講義	2	2	2	
		技術開発と知的財産権	講義	2	2	2	
		エンジニア実践学	講義	2	2	2	
	コミュニケーション	上級英語	講義	2	2	2	
		スピーチ・コミュニケーション	講義	2	2	2	
	自然科学	応用解析	講義	2	2	2	
		物理化学	講義	2	2	2	
		生命基礎科学	講義	2	2	2	
		地球環境科学	講義	2	2		2
	基礎工学	生産デザイン論	講義	2	2		2
		複合材料工学	講義	2	2	2	
		応用情報科学	講義	2	2	2	
		計算応用力学	講義	2	2	2	
		データマイニング概論	講義	2	2	2	
	実験研究	生産システム工学実験	実験	2	2	2	
		特別研究Ⅰ	実験	6	6	6	
		特別研究Ⅱ	実験	8	8		8
	開設単位小計				48	48	36
選択科目	機械知能系	創造設計工学	講義	2		2	
		数値設計工学	講義	2			2
		固体力学	講義	2		2	
		流動論	講義	2		2	
		熱移動論	講義	2		2	
		高電圧工学	講義	2		2	
		デジタル制御	講義	2			2
		センサ工学	講義	2			2
	建築・土木系	生産システム	講義	2			2
		建設素材工学	講義	2		2	
		構造解析学	講義	2		2	
		振動解析学	講義	2			2
		地盤保全工学	講義	2		2	
		水環境工学	講義	2			2
		地域計画論	講義	2		2	
		空間計画学	講義	2		2	
		交通工学	講義	2		2	
		建築・都市環境工学	講義	2		2	
	生物・化学系	景観設計演習	演習	2			2
		分子細胞工学	講義	2		2	
		応用微生物学	講義	2		2	
		応用生物化学	講義	2		2	
		無機化学	講義	2		2	
		有機反応化学	講義	2		2	
		分析技術学	講義	2		2	
	ICT系	プロセス化学	講義	2		2	
		電磁気現象	講義	2		2	
		計算機プログラミング	講義	2			2
	共同教育	電子計測技術	演習	1		1	
		情報通信技術	演習	1		1	
		物性工学	講義	2		2	
		半導体工学特論	講義	2		2	
		半導体工学特別講義1	講義	2		学年に関係なく	
		半導体工学特別講義2	講義	2		学年に関係なく	
		生産システム応用Ⅰ	講義	2		2	
		生産システム応用Ⅱ	講義	2			2
	学外	生産システム応用Ⅲ	講義	2			2
		インターンシップⅠ	実習	1~4		1~4	
	学外	インターンシップⅡ	実習	1~4			1~4
		特別実習セミナー	講義・演習	1又は2		学年に関係なく	
開設単位小計						54~58	26~30
開設単位合計					123~130	90~94	38~42
修得単位合計					62単位以上		

区分1	区分2	授業科目	種別	単位数	修得単位数	学年別配当	
						1年次	2年次
必修科目	総合基盤	比較文化論	講義	2	2	2	
		技術倫理	講義	2	2	2	
		創成実践技術	講義	2	2	2	
		技術開発と知的財産権	講義	2	2		2
		エンジニア実践学	講義	2	2	2	
	コミュニケーション	上級英語	講義	2	2	2	
		スピーチ・コミュニケーション	講義	2	2		2
	自然科学	応用解析	講義	2	2	2	
		物理化学	講義	2	2	2	
		生命基礎科学	講義	2	2	2	
		地球環境科学	講義	2	2		2
	基礎工学	生産デザイン論	講義	2	2		2
		複合材料工学	講義	2	2		2
		応用情報科学	講義	2	2	2	
		計算応用力学	講義	2	2	2	
		データマイニング概論	講義	2	2	2	
	実験研究	生産システム工学実験	実験	2	2	2	
		応用プロジェクト	実験	2	2		2
特別研究Ⅰ		実験	6	6	6		
特別研究Ⅱ		実験	8	8		8	
開設単位小計				50	50	30	20
選択科目	機械知能系	創造設計工学	講義	2		2	
		数値設計工学	講義	2			2
		固体力学	講義	2		2	
		熱流動論	講義	2		2	
		高電圧工学	講義	2		2	
		デジタル制御	講義	2			2
		物性工学	講義	2		2	
		センサ工学	講義	2			2
		生産システム	講義	2			2
	建築・土木系	建設素材工学	講義	2		2	
		構造解析学	講義	2		2	
		振動解析学	講義	2			2
		地盤保全工学	講義	2		2	
		水環境工学	講義	2			2
		地域計画論	講義	2		2	
		空間計画学	講義	2		2	
	生物・化学系	景観設計演習	演習	2			2
		環境施設設計演習	演習	2		2	
		分子細胞工学	講義	2		2	
		応用微生物学	講義	2		2	
		応用生物化学	講義	2		2	
		無機化学	講義	2		2	
		有機反応化学	講義	2		2	
	ICT系	分析技術学	講義	2		2	
		プロセス化学	講義	2		2	
		電磁気現象	講義	2		2	
		計算機プログラミング	講義	2			2
	共同教育	電子計測技術	演習	1		1	
		情報通信技術	演習	1		1	
		創成実践セミナー	演習	1		1	
		インターンシップⅠ	実習	1～4		1～4	
		インターンシップⅡ	実習	1～4			1～4
	学外	研究技術インターン	実習	1			1
特別実習セミナー		講義・演習	1又は2				
開設単位小計				61～68		44～48	19～23
開設単位合計				111～118		74～78	39～43
修得単位合計					62単位以上		

別表第4

電子情報システム工学専攻 九大工学部・九州沖縄9高専連携教育プログラム

(令和7年度以降入学者用)

区分1	区分2	授業科目	種別	単位数	修得単位数	学年別配当			
						1年次	2年次		
必修科目	共同設置科目	創成技術デザイン実習Ⅰ	実習	1	1	1			
		創成技術デザイン実習Ⅱ	実習	1	1	1			
		システム工学特別研究Ⅰ	実験	2	2	2			
		データサイエンス特論Ⅰ	講義	2	2	2			
		知能情報処理	講義	2	2	2			
	高専設置科目 (連携教育プログラム)	信頼性工学	講義	2	2	2			
		感性情報工学	講義	2	2	2			
		コミュニケーション英語	講義	2	2	2			
	高専設置科目	起業化と社会	講義	2	2	2			
		創造性工学	講義	2	2	2			
技術者倫理		講義	2	2	2				
開設単位小計				20	20	20	0		
選択科目	高専設置科目 (連携教育プログラム)	物理数学	講義	2	13単位以上	2			
		離散数学	講義	2		2			
		回路システム学	講義	2		2			
		デジタル電子回路学	講義	2		2			
		情報セキュリティ特論	講義	2		2			
		ネットワーク工学特論	講義	2		2			
		画像情報処理工学	講義	2		2			
		計測と制御	講義	2		2			
		電子物性論	講義	2		2			
		集積回路工学	講義	2		2			
		ソフトウェア設計工学	講義	2		2			
		物理シミュレーション	講義	2		2			
		高専設置科目	モバイルネットワーク	講義		2	2		
	データサイエンス特論Ⅱ		講義	2		2			
	応用電磁気学		講義	2		2			
	光情報処理工学		講義	2		2			
	マルチメディア工学		講義	2		2			
	デジタル信号処理工学		講義	2		2			
	情報処理回路		講義	2		2			
	ロボット工学特論		講義	2		2			
	知的制御システム論		講義	2		2			
	人間生体工学		講義	2	2				
	音響システム工学		講義	2		2			
	ヒューマンインターフェース技術		講義	2	2				
	福祉情報技術		講義	2		2			
	言語処理		講義	2		2			
	特別共同講義1		講義	2		2			
	特別共同講義2		講義	2		2			
	特別共同講義3		講義	2		2			
	特別実習セミナー1		演習	1		1			
	特別実習セミナー2		演習	1		1			
	開設単位小計				60		38	30	
	九州大学設置科目				34	30	34		
	開設単位合計				114		92	64	
修得単位合計					62単位以上				

区分1	区分2	授業科目	種別	単位数	修得単位数	学年別配当		
						1年次	2年次	
必修科目	共同設置科目	創成技術デザイン実習Ⅰ	実習	1	1	1		
		創成技術デザイン実習Ⅱ	実習	1	1	1		
		システム工学特別研究Ⅰ	実験	2	2	2		
		データサイエンス	講義	2	2	2		
		知能情報処理	講義	2	2	2		
	高専設置科目 (連携教育プログラム)	信頼性工学	講義	2	2	2		
		感性情報工学	講義	2	2	2		
		コミュニケーション英語	講義	2	2	2		
	高専設置科目	起業化と社会	講義	2	2	2		
		創造性工学	講義	2	2	2		
技術者倫理		講義	2	2	2			
開設単位小計				20	20	20	0	
選択科目	高専設置科目 (連携教育プログラム)	物理数学	講義	2	13単位以上	2		
		離散数学	講義	2		2		
		回路システム学	講義	2		2		
		デジタル電子回路学	講義	2		2		
		情報セキュリティ特論	講義	2		2		
		ネットワーク工学特論	講義	2		2		
		画像情報処理工学	講義	2		2		
		計測と制御	講義	2		2		
		電子物性論	講義	2		2		
		集積回路工学	講義	2		2		
		ソフトウェア設計工学	講義	2		2		
		高専設置科目	物理シミュレーション	講義		2	2	
	モバイルネットワーク		講義	2	2			
	数理・OR工学		講義	2	2			
	応用電磁気学		講義	2		2		
	光情報処理工学		講義	2		2		
	マルチメディア工学		講義	2		2		
	デジタル信号処理工学		講義	2		2		
	情報処理回路		講義	2		2		
	ロボット工学特論		講義	2		2		
	知的制御システム論		講義	2		2		
	人間生体工学		講義	2	2			
	音響システム工学		講義	2		2		
	ヒューマンインターフェース技術		講義	2	2			
	福祉情報技術		講義	2		2		
	言語処理		講義	2		2		
	特別共同講義1		講義	2		2		
	特別共同講義2		講義	2		2		
	特別共同講義3		講義	2		2		
	特別実習セミナー1		演習	1		1		
	特別実習セミナー2		演習	1		1		
	開設単位小計				60		40	28
	九州大学設置科目				34	30	34	
開設単位合計				114		94	62	
修得単位合計					62単位以上			

別表第4

生産システム工学専攻 九大工学部・九州沖縄9高専連携教育プログラム

(令和6年度以降入学用)

区分1	区分2	授業科目	種別	単位数	修得単位数	学年別配当	
						1年次	2年次
必修科目	共同設置科目	特別研究1	実験	6	6	6	
		応用情報科学	講義	2	2	2	
		データマイニング概論	講義	2	2	2	
	高専設置科目 (連携教育プログラム)	上級英語	講義	2	2	2	
		スピーチ・コミュニケーション	講義	2	2	2	
		応用解析	講義	2	2	2	
		物理化学	講義	2	2	2	
		計算応用力学	講義	2	2	2	
		生命基礎科学	講義	2	2	2	
		エンジニア実践学	講義	2	2	2	
		創成実践技術	講義	2	2	2	
複合材料工学	講義	2	2	2			
開設単位小計				28	28	28	
選択科目	高専設置科目 (機械知能系) (連携教育プログラム)	高電圧工学	講義	2	4単位以上	2	
		創造設計工学	講義	2		2	
		固体力学	講義	2		2	
		流動論	講義	2		2	
		熱移動論	講義	2		2	
	高専設置科目 (建築・土木系) (連携教育プログラム)	建設素材工学	講義	2		2	
		構造解析学	講義	2		2	
		地盤保全工学	講義	2		2	
		地域計画論	講義	2		2	
		空間計画学	講義	2		2	
		交通工学	講義	2		2	
	高専設置科目 (生物・化学系) (連携教育プログラム)	建築・都市環境工学	講義	2		2	
		分子細胞工学	講義	2		2	
		応用微生物学	講義	2		2	
		応用生物化学	講義	2		2	
		無機化学	講義	2		2	
		有機反応化学	講義	2		2	
	高専設置科目 (各系共通) (連携教育プログラム)	分析技術学	講義	2		2	
		プロセス化学	講義	2		2	
		物性工学	講義	2		2	
		半導体工学特論	講義	2		2	
	高専設置科目 (各系共通)	電子計測技術	演習	1		1	
		情報通信技術	演習	1		1	
		比較文化論	講義	2		2	
		技術倫理	講義	2		2	
		技術開発と知的財産権	講義	2		2	
	開設単位小計	電磁気現象	講義	2		2	
生産システム工学実験		実験	2	2			
開設単位小計			54		54	2	
九州大学設置科目				34	30	34	
開設単位合計				116		116	34
修得単位合計					62単位以上		

別表第4

生産システム工学専攻 九大工学部・九州沖縄9高専連携教育プログラム

(令和5年度～令和6年度入学者用)

区分1	区分2	授業科目	種別	単位数	修得単位数	学年別配当	
						1年次	2年次
必修科目	共同設置科目	特別研究 I	実験	6	6	6	
		応用情報科学	講義	2	2	2	
		データマイニング概論	講義	2	2	2	
	高専設置科目 (連携教育プログラム)	上級英語	講義	2	2	2	
		スピーチ・コミュニケーション	講義	2	2		2
		応用解析	講義	2	2	2	
		物理化学	講義	2	2	2	
		計算応用力学	講義	2	2	2	
		生命基礎科学	講義	2	2	2	
		エンジニア実践学	講義	2	2	2	
高専設置科目	創成実践技術	講義	2	2	2		
高専設置科目	比較文化論	講義	2	2	2		
開設単位小計				28	28	26	2
選択科目	高専設置科目 (機械知能系)	高電圧工学	講義	2	4単位以上	2	
		物性工学	講義	2		2	
		創造設計工学	講義	2		2	
		固体力学	講義	2		2	
		熱流動論	講義	2		2	
	高専設置科目 (建築・土木系)	建設素材工学	講義	2		2	
		構造解析学	講義	2		2	
		地盤保全工学	講義	2		2	
		地域計画論	講義	2		2	
		空間計画学	講義	2		2	
		環境施設設計演習	演習	2		2	
	高専設置科目 (生物・化学系)	分子細胞工学	講義	2		2	
		応用微生物学	講義	2		2	
		応用生物化学	講義	2		2	
		無機化学	講義	2		2	
		有機反応化学	講義	2		2	
		分析技術学	講義	2		2	
	高専設置科目 (各系共通)	電子計測技術	演習	1		1	
		情報通信技術	演習	1		1	
	開設単位小計					38	
九州大学設置科目				34	30	34	
開設単位合計				100		98	36
修得単位合計					62単位以上		

2. 熊本高等専門学校学生準則

平成22年2月24日制定
平成27年2月17日一部改正
平成30年6月26日一部改正
平成31年2月20日一部改正
令和3年3月18日一部改正
令和4年3月1日一部改正
令和7年3月14日一部改正

第1章 総則

(趣旨)

第1条 学生は、学則、学生準則その他の規則を遵守し、本校学生としての本分を全うするように常に心がけなければならない。

第2章 誓約書及び保護者等

(誓約書)

第2条 入学を許可された者は、所定の期日までに入学誓約書(別紙第1号様式)を校長に提出しなければならない。

(保護者等)

第3条 保護者等とすることができる者は、学生が未成年の場合においてはその親権者又は児童福祉法(昭和22年法律第164号)第6条、第6条の4及び第7条で定める学生を監護する者若しくは監護する施設等の長とする。また、学生が成年の場合においては3親等以内の親族とする。

2 前項の要件に合った保護者等が選定できない場合は、独立の生計を営む成年者であり、学生の指導・支援への意向のある者とする。

(保護者等の住所変更)

第4条 保護者等の住所に変更を生じたときは、すみやかに保護者等住所変更届(別紙第2号様式)を校長に届け出なければならない。

(保護者等の変更)

第5条 保護者等の死亡・失格又は変更を生じたときは、新たに保護者等を定めて、保護者等変更届(別紙第3号様式)を校長に届け出なければならない。保護者等が氏名を変更した場合も同様式により校長に届け出るものとする。

第3章 学生証

(学生証の携帯)

第6条 学生は、第1学年及び第4学年の初めに学生証の交付を受け、常時携帯し、求められたときは、いつでもこれを提示しなければならない。

(返納)

第7条 学生証は、その有効期間を終了したとき又は卒業・退学するときには、直ちに校長に返納しなければならない。

(再交付)

第8条 学生証を紛失又は汚損したときは、すみやかに学生証再交付願(別紙第4号様式)に紛失理由書を添え、校長に届け出て再交付を受けなければならない。

(貸与等の禁止)

第9条 学生証は、他人に貸与又は譲渡してはならない。

第4章 休学・復学・退学及び欠席等

(休学)

第10条 学生が疾病その他の事由により、引き続き3か月(専攻科生は、45日)以上修学することができないときは、休学願(別紙第5号様式)を学級担任(「専攻科生にあつては専攻長とする。」以下同じ。)を経て校長に休学を願い出て、その許可を受けなければならない。

2 前項により休学を希望する場合は、休学願に次の書類を添付しなければならない。

- (1) 疾病のため休養を要する場合は、医師の診断書又は罹患証明書
- (2) 海外の教育施設において修学する場合は、受入れ先機関等の証明書
- (3) 経済的な理由において休学する場合は、事情を証明する書類
- (4) 学生が自発的に社会に貢献する活動に参加する場合は、活動団体等の発行する証明
- (5) その他、修学上特に校長の承認を得る必要がある場合には、理由書、学級担任教員の意見書及び保護者等の意見書等

(復学)

第11条 休学した者が休学の事由がなくなったことにより復学しようとするときは、復学願(別紙第6号様式)を校長に願い出て、その許可を受けなければならない。この場合、疾病により休学していた者は、医師の診断書を添えなければならない。

(退学・転学等)

第12条 学生が退学しようとするときは、退学願(別紙第7号様式)を学級担任を経て校長に願い出て、その許可を受けなければならない。

2 学生(専攻科生を除く。)が他の学校に入学、転学又は編入学を志望しようとするときは、受験許可願(別紙第8号様式)を学級担任を経て校長に提出して、その許可を受けなければならない。

(住所変更・改氏名等)

第13条 学生が住所を変更したときは、すみやかに住所変更届(別紙第9号様式)を学級担任を経て、校長に届け出なければならない。

2 学生は、氏名の異動があったときは、戸籍抄本を添えて学生身上異動届(別紙第10号様式)を学級担任を経て、校長に届け出なければならない。

(欠席等)

第14条 学生(専攻科生を除く。)は、疾病その他の事由により欠席・欠課・遅刻又は早退を

しようとするときは、事前に学級担任へ届け出なければならない。

(公欠)

第15条 学生(専攻科生を除く。)は、次の理由により欠席又は欠課するときは、公欠願(別紙第11号様式)を事前(やむを得ないときは、事後)に関係教員を経て校長に願い出て、その許可を受けなければならない。

(1) 学生会活動等、別に定める基準に従って公的理由のために、欠席又は欠課しようとするとき。

(2) 父母近親の喪に服するとき。なお、忌引の期間は、次のとおりとする。

- ① 血族の1親等(父母等) 7日
- ② 血族の2親等(祖父母・兄弟・姉妹等) 3日
- ③ 血族の3親等(伯叔父母・曾祖父母等) 1日
- ④ 配偶者 7日
- ⑤ 姻族の1親等(妻あるいは夫の父母等) 3日
- ⑥ 姻族の2親等(妻あるいは夫の祖父母・兄弟・姉妹等) 1日

第5章 服装等

(服装)

第16条 学生は、登下校時には、原則制服を着用しなければならない。ただし、4・5年生及び専攻科生については、制服以外の服装の着用を認めるものとする。

2 制服の様式については、学生心得に示すとおりとする。

3 学生が制服以外の服装を着用するときは、本校学生としての品位を損なわないように留意しなければならない。

第6章 健康及び安全

(健康診断)

第17条 学生は、常に衛生に留意し健康保持に努め、定期又は臨時の健康診断を受けなければならない。

(治療の命令)

第18条 校長は、必要に応じて学生に治療を命ずることがある。

(災害防止)

第19条 学生は、常に安全に留意し、火災及び交通事故等の災害防止に努めなければならない。

第7章 学生会等

(学生会)

第20条 各キャンパスに学生会を置き、本科学生をその会員とする。

(学生会の目的)

第21条 学生会は、学校の指導のもとに学生の健全で自発的な活動を通して、その人間形成を

助長し、高等専門教育の目標達成に資することを目的とする。

(学生会の目標)

第22条 学生会は、前条の目的を実現するために、次に掲げる目標の達成に努めなければならない。

- (1) 学生生活を楽しく豊かで規律正しいものにし、よい校風を作る態度を養う。
- (2) 健全な趣味や豊かな教養をつちかい、個性の伸長を図る。
- (3) 心身の健康を助長し余暇を活用する態度を養う。
- (4) 学校生活における集団の活動に進んで参加し、自主性を育てるとともに、集団生活において協力し、民主的に行動する態度を養う。
- (5) 学校生活において、自治的能力を養うとともに社会人としての資質を向上させる。

(遵守事項)

第23条 学生会活動を行うに当たっては、次に掲げる事項を遵守するとともに、法令及び学則、学生準則その他本校の定める諸規則に違反してはならない。

- (1) 学生会は、学校の教育方針に則り、学校の教育使命の達成に寄与すること。
- (2) 学生会は、本来の目的使命に則り、その目的を逸脱し、学校の秩序を乱すような行動を行わないこと。
- (3) 学生は、学生会の運営について、常に深い関心を払い、その活動に積極的に参加すること。
- (4) 学生会は、会員の総意に基づいて運営され、またいかなる場合においても、個人の思想・良心・身体等に関する基本的な自由を侵さないこと。
- (5) 学生会は、校外活動を行うにあたっては、校長の承認と学生会顧問の指導を受け、学生会の目的の範囲内において行動すること。
- (6) 学生会は、その目的使命の達成上必要があり、かつ学生会の自主性が阻害されないと認めて校長が承認した場合に限り、校外団体に加入することができる。

(規約)

第24条 学生会は、規約を制定して校長の承認を受けるものとする。規約の変更についても同様とする。

2 規約中には、少なくとも次の事項を記載しなければならない。

- (1) 名称
- (2) 目的
- (3) 目標
- (4) 構成
- (5) 組織
- (6) 役員等の選出
- (7) 会議
- (8) 会費
- (9) 会計
- (10) 事業計画

- (11) 予算及び決算
 - (12) 会計監査
 - (13) 規約の改正手続
 - (14) 規約の施行期日
- (学生会の指導)

第25条 学生会は、学生主事の全般的な指導を受けるものとする。

(学生団体結成)

第26条 学生が学生会の部とは別に、本校の学生をもって会員とする体育活動、文化活動等の団体を結成しようとするときは、指導教員を定め、学生団体結成願(別紙第12号様式)に団体の規約並びに指導教員及び会員の名簿を添え、代表者2名以上の署名の上、学生主事を経て校長に提出し、その許可を受け、学生会でその加盟の承認を受けなければならない。

(学生団体の解散)

第27条 前条の団体の行為が本校の目的に反すると認められるときは、校長は、その解散を命ずることがある。

(校外団体加入)

第28条 学生が、校外団体の行う活動に加入しようとするときは、校外団体加入願(別紙第13号様式)に当該校外団体の目的、規約及び役員に関する事項を記載した文書を添え署名の上、学生主事を経て校長に提出して、その承認を受けなければならない。

なお、1年以上にわたるときは、1年毎に改めて同様式により継続願を提出しなければならない。

(校外団体加入取り消し)

第29条 前条の校外団体の行為が、本校の目的に反すると認められるときは、校長は、その承認を取り消すことがある。

(集会・行事)

第30条 学生が校内又は校外において本校名又は本学生会名を使用して集会、催し物その他行事を主催し、又は参加しようとするときは、集会・行事許可願(別紙第14号様式)を、1週間以前に代表者から学生主事を経て校長に提出し、その許可を受けなければならない。この場合その実施に関しては、学生主事の指示に従うものとする。

(集会・行事の中止)

第31条 前条の場合、本校学生の本分に劣るような行為が認められるときは、校長は、その中止を命ずることがある。

第8章 印刷物の発行・配布及び販売

(印刷物の発行・配布及び販売)

第32条 学生が校内外において、雑誌・新聞・パンフレットその他の印刷物を発行又は配布あるいは販売しようとするときは、当該印刷物の原稿又は現物を添え、事前に印刷物発行・配布及び販売願(別紙第15号様式)を学生主事に願い出て、校長の承認を受けなければならない。

第9章 掲示・放送

(掲示・放送)

第33条 学生が校内外においてビラ・ポスター類を掲示しようとするときは、掲示許可願(別紙第16号様式)に当該掲示物を添え、学生主事の承認を受けなければならない。なお、校内においては、指定した場所に掲示しなければならない。

- 2 この規定に従わない掲示物は、学生主事の指示により撤去する。
- 3 放送の場合は、事前に許可を得て行うこと。

第10章 施設・設備等の使用

(施設・設備等の使用)

第34条 学生及びその団体が、本校の施設・設備等を使用するときは、施設・設備等使用願(別紙第17号様式)を学生主事を経て校長に提出し、その許可を受けなければならない。ただし、日常その使用を認められた施設・設備備品については、この限りではない。

- 2 学生及びその団体が、本校の施設・設備等を故意又は重大な過失により滅失又は汚損したときは、その損害を賠償しなければならない。

附 則

この準則は、平成22年4月1日から施行する。

附 則

この準則は、平成27年4月1日から施行する。

附 則

この準則は、平成30年6月26日から施行する。

附 則

この準則は、平成31年4月1日から施行する。

附 則

この準則は、令和3年4月1日から施行する。

附 則

この準則は、令和4年4月1日から施行する。

附 則

この準則は、令和7年4月1日から施行する。

3. 熊本高等専門学校熊本キャンパス学生心得

学生は民主的社会の形成者として、諸規則を守り、礼儀をわきまえ、相互の人格を尊重し、次のことについては特に留意し実行すること。

1 風 紀

- (1) 常に学生としての自覚のもとに行動し、身だしなみを整えること。
- (2) 飲酒喫煙を禁ずる。
- (3) 漫画、ゲーム機、カードゲーム等の校内持ち込みを禁ずる。ただし、課外活動等で使用する場合に限り、指導教員の指示の下所定の場所でのみ使用することができる。
- (4) 携帯電子機器（ノートPC、タブレット端末、スマートフォンなど）は授業担当教員が特別に許可した場合を除き授業中の使用を禁ずる。
- (5) 夜間の外出はやむを得ない場合を除き控えること。やむを得ず外出する場合は監督者の許可を得ること。
- (6) 外泊する場合は監督者の許可を得ること。
- (7) 交際は節度を守ること。

2 登下校

- (1) 登下校は時間を守ること。下校の時間は午後6時までとする。ただし、自学学習のために図書館を利用する場合、課外活動又は個別に許可を得た場合はそれぞれ許可された時間までとする。
- (2) 登校後は放課後まで校外に出ないこと。もし、外出の必要があるときは、学級担任の許可を得ること。

3 身なり

- (1) 質実で清潔なものとし、奇異な身なりをしないこと。
- (2) 制服は天候や体調に応じて、学校指定のものを着用すること。様式は次のとおりとする。
冬服 ブレザー、スラックス、スカート、シャツ、ネクタイ、リボンを着用する。
夏服 スラックス、スカート、シャツを着用する。
- (3) セーター類を着用する場合は、無地とし、色は「紺、グレー、ベージュ、茶、白、黒」とする。また、(2)の制服と組み合わせて着用してもよい。
- (4) 登下校は靴履きとする。
- (5) 諸事情により制服が着用できないときは、第1号様式により学級担任を経て、学生主事に願い出ること。

4 環境美化

- (1) 学生は、校内を清掃し、美化に努めること。
- (2) 清掃区域は、毎年4月に配付されるクラス単位の割り振りにより教室及び特別教室・外廻り等とする。
- (3) 清掃は、原則毎週月曜日、木曜日に行うこと。
- (4) 可燃ゴミ、プラスチック、ビン、缶、ペットボトル等の定められたゴミ分別収集を徹底すること。

- (5) 教室及びロッカー周辺の整理整頓に努めること。
- (6) 教室及び特別教室等の照明，空調設備の節電に努めること。

5 盗難予防

- (1) 学生は盗難に十分注意し，不必要な金品の所持や持ち込みをしないこと。また，所持品には名前を記入すること。
- (2) 盗難にあった場合は，直ちに学級担任を経て，学生委員会又は学生課に届け出ること。

6 掲示・放送

- (1) 学生への周知・伝達は，掲示板（教室・学生課前等）・電子掲示板・放送・電子メール等によって行われるので毎日一度は確認すること。
- (2) 緊急な周知・伝達は，放送によることがあるので留意すること。
- (3) 学生が掲示・放送を行うときは，学生準則第33条によること。

7 試験等

- (1) 試験については，学業成績評価並びに進級及び卒業の認定等に関する規則第2条から第8条を参照すること。

8 交通

- (1) 交通事故防止のため，交通法規や交通マナーを厳守すること。
- (2) 通学のため自転車を使用する者は，下記の条件に基づき，第2号様式により，所定の期日までに願出すること。
 - ア ヘルメットの着用を強く推奨する。
 - イ オートライトであること。
 - ウ 許可を得た学生は，配付されたステッカーを自転車の所定の位置に貼付すること。エ 校内では駐輪場の所定の位置に停め，施錠をすること。
 - オ 日頃から自転車の「日常点検」を行い，1年に1回以上は自転車安全整備店での「定期点検」を受けること。
- (3) 通学のためバイクを使用する者（2年次以上）は，下記の条件に基づき，所定の電子申請により，任意保険への加入を証明するもの（証券のコピー等），保護者承諾書，専門店の点検・整備済証明書（第3号様式）及び運転記録証明書を添えて，所定の期日までに願出すること。
 - ア 通学距離は4km以上40km以内とする。ただし，特別の事情のある者は別途考慮する。イ 排気量は125cc以下とする。
 - ウ 車幅は排気量50cc以下が0.8m以下，51cc～125ccが0.9m以下とする。
 - エ 着用するヘルメットは，フルフェイス型又はジェット型とし，原則JIS規格以上の物を使用すること。
 - オ バイクに乗車する時は，長袖・長ズボン・グローブ・シューズを着用すること。安全に配慮し，上半身・下半身ともに肌の露出のない服装を心掛けること。
 - カ 本校主催のバイク実技講習会には，指示された者は必ず出席すること。キ 2人乗りは禁ずる。
 - ク 通学に使用するバイクは他人には貸さないこと。
 - ケ 前年度中の交通事故・違反を自己申告していない者や，前年度中に免許停止処分を受け，さらに違反を重ねている者は許可しない。

- * 許可を得た学生は、配付されたステッカーをバイクの所定の位置に貼付すること。サ 校内では駐輪場の所定の位置に停めること。
- (4) 通学のための自家用車の使用は禁止する。ただし、健康上の理由等真にやむを得ない事情のある者については、条件をつけて許可することがある。なお、この場合の許可条件及び申請手続き等については、別に定める。
- (5) 重大な交通違反のほか、次の事項に違反した者は処分の対象となるので注意すること。ア バイク通学許可を受けた学生であっても、校内（駐輪場以外）へのバイク乗り入れをしないこと。
イ 通学許可（臨時車両乗り入れ許可を含む）を受けていない学生の運転する車両は校内（駐輪場も含む。）への乗り入れを禁ずる。また、それら車両による学校周辺の立ち寄りや駐車も禁ずる。
- (6) 交通事故又は交通違反のあったときは、速やかに交通事故・違反報告書により、学級担任を経て学生主事に届け出ること。

9 学生証

- (1) 学生証裏面の注意書きを守り、紛失・汚損しないように大切に取扱うこと。
- (2) 学生証に関しては、学生準則第3章第8条を参照のこと。

10 アルバイト

- (1) アルバイトを行う場合は、事前に保護者の同意を得ると共に、所定の電子申請により届け出ること。ただし、経済的な理由等の事情による場合を除き、アルバイトを行うことを推奨しない。
- (2) アルバイトの職種、内容、労働環境については、学業又は心身の発達に支障をきたさないよう考慮し、生命の危険を伴う、もしくは公序良俗に反するアルバイトは行わないこと。

11 更衣室

- (1) 体育の授業及びクラブ活動等で着替えを必要とする場合に使用すること。
- (2) 脱いだ衣服及び財布等の貴重品類の保管は、必ずロッカーを利用し、施錠すること。
- (3) 更衣室のロッカーは、着替えのときだけ利用するものとし、各自が専有しないこと。
- (4) 土足厳禁とし、飲食物の持込みは禁止する。

12 旅行

- (1) 海外渡航を行う場合は、その理由に寄らず事前に第4号様式にて届け出ること。
- (2) 学生運賃割引証の交付を受けるときは、第8号様式により学級担任を経て校長に願い出ること。

13 雑則

- (1) 授業開始時刻を10分過ぎても教員が来室しないときは、学級委員は直ちに科目担当教員又は学生課に連絡し、指示を受けること。
- (2) 火気については特に注意し防火に努め、万一火災が起こったときは、直ちに教職員に連絡し、速やかに避難すること。
- (3) 募金、販売又はこれらに類する行為は、事前に関係教員の許可を受けること。

14 専攻科

専攻科生の学生心得は、別に定める。

附 則

この心得は、平成22年4月1日から

施行する。附 則

この心得は、平成29年4月1日から

施行する。附 則

この心得は、平成31年4月1日から

施行する。附 則

この心得は、令和2年4月1日から

施行する。附 則

この心得は、令和3年4月1日から

施行する。附 則

この心得は、令和4年1月27日から

施行する。附 則

この心得は、令和4年3月1日から

施行する。附 則

この心得は、令和5年4月1日から施行する。

附 則

この心得は、令和7年4月1日から施行する。

熊本高等専門学校学業成績評価並びに進級及び卒業の認定等に関する規則

平成22年2月24日制定
平成25年2月15日一部改正
平成26年1月21日一部改正
平成26年12月18日一部改正
平成28年1月26日一部改正
平成28年7月21日一部改正
平成31年2月20日一部改正
平成31年3月26日一部改正
令和5年12月14日一部改正
令和6年4月26日一部改正

(趣旨)

第1条 この規則は、学則第18条第2項の規定に基づき、本校における学業成績の評価並びに進級及び卒業の認定等に関し必要な事項を定めるものとする。

(試験)

第2条 試験は、定期試験、中間試験、追試験、追認定試験及び再認定試験に区分する。

(定期試験及び中間試験)

第3条 定期試験は、学期末に実施するものとする。

2 中間試験は、学期の中間に実施するものとする。

3 平素の成績、実技又はその他の方法で評価し得る科目については、試験の一部又は全部を実施しないことがある。

(不正行為をした場合の取扱い)

第4条 定期試験、中間試験及び追試験において不正行為をした者については、当該試験期間中の全ての科目の試験の点数を0点とし、科目の成績評価については、別に定める。

2 当該試験期間において、不正行為をした時間以降の受験は、停止する。

(追試験)

第5条 次の各号のいずれかに掲げる事由により、定期試験又は中間試験を受けることができなかった者については、追試験を行うことがある。

(1) 病気(原則として、医師の証明がある場合に限る。)

(2) 忌引

(3) 懲戒

(4) その他やむを得ない事由があると校長が認めた場合

2 前項各号のいずれかの事由に該当し、追試験を受けようとする者は、速やかに追試験願(別紙様式)を校長に提出し、その許可を得なければならない。

3 追試験は、1回限り行うものとし、その実施日は、当該定期試験又は中間試験を受けることができなかった事由が解消した後、速やかに行うこととする。

(追認定試験)

第6条 追認定試験は、第16条の定めるところの当該学年課程の修了に必要な授業科目のうち、成績の評価が60点未満のものが3科目以内かつ30点以上の場合に、その授業科目について当該学年に1回限り行うことがある。

2 追認定試験実施に関し必要な事項は、別に定める。

(再認定試験)

第7条 再認定試験は、第18条に定めるところの学年課程を修了せずに次学年に進級(以下、「未修了進級」という。)した者に対し、未修得科目について、進級後に行うことがある。

2 再認定試験実施に関し必要な事項は、別に定める。

(試験欠席の取扱い)

第8条 正当な理由がなく試験を受けなかった科目の試験成績は、0点として評価する。

(欠課及び公欠)

第9条 授業に出席しなかった場合は、単位時間ごとに欠課とする。

2 遅刻及び早退については、3回をもって欠課時数1として取り扱うものとする。

3 欠課のうち、次の各号のいずれかの事由に該当し、校長の承認を得たものについては、公欠として取扱うものとする。

(1) 出席停止

(2) 忌引

(3) 天災又は事故等による交通遮断

(4) 校長が許可した進路に関する試験又は定められた資格取得試験に要する期間

(5) 文化活動、体育活動として、学校又は公的団体を代表しての参加

(6) その他校長が必要と認めたもの

4 前項に定める公欠以外の欠課で、やむを得ない事由に基づくものについては、教務委員会に諮り、校長の許可を得た科目に限り補講を受講することができる。

(成績評価)

第10条 学業成績は、試験及び平素の成績を総合して100点法で評価する。ただし、実技的要素の多い科目については、その科目の実情に応じて評価する。

2 成績評価の順位については、第11条の表1に基づき、次の算定式によるGPAポイントで決定する。

算定式：{(S評価科目の単位数×4点)+(A評価科目の単位数×3点)+(B評価科目の単位数×2点)+(C評価科目の単位数×1点)}÷(履修科目の合計単位数)

3 前項に関し、必要な事項は別に定める。

4 欠課時数(補講が実施されていない公欠を含む。)がシラバス記載の規定授業時数(以下「規定授業時数」という。)の3分の1を超えるものについては、原則としてその科目の評価はしないものとする。

(成績評価の時期)

第11条 成績の評価は、学期の中間、前期末及び学年末に行う。ただし、半期開講科目については、開講学期の中間及び当該学期末に行うものとする。

(評定)

第12条 授業科目の成績評価は、次の表のとおりとする。

表1

評点	評語	判定	評語の意味
90点~100点	S	合格	極めて優秀
80点~89点	A	合格	優秀
70点~79点	B	合格	良好
60点~69点	C	合格	合格に値する
0点~59点	F	不合格	合格に及ばず

2 特別活動の成績評価は、合格又は不合格とする。

3 成績評価について異議のある場合は、成績評価に関する異議申し立て書(別紙様式2)を校長に申し出るものとする。

(単位の認定)

第13条 授業科目について、原則として欠課時間数が規定授業時数の5分の1以内で、学年成績の評価が60点以上の場合は、当該科目を修得したものとして、単位を認定する。

2 特別活動について、実施時数の5分の1以内の欠課で、かつ、活動良好なものについて、合格と認定する。

3 長期病欠者及び公欠による欠課時数累積の者に関し必要な事項は、別に定める。

4 3か月以下の短期留学者に関し必要な事項は、別に定める。

(必修の特例)

第14条 特別活動及び年度当初に特に指定した選択科目は、必修科目と同等の取扱いとする。

(学年課程修了の認定)

第15条 学年課程の修了は、学年末において修了要件を満たす者について、企画運営会議の議を経て、校長が認定する。

(各学年の修了要件)

第16条 学生は、学則第14条に定める所属学科の教育課程に従って、別表1に定める修了要件を満たさなければならない。ただし、校長が特別の事情があると認めた場合は、この限りではない。

(卒業の認定)

第17条 卒業は、別表1に定める卒業に必要な単位数をすべて修得した者について、企画運営会議の議を経て、校長が認定する。ただし、卒業に必要な単位数の計算において、3年次に編入学した外国人留学生は、2年次までの、また、4年次編入学生は、3年次までの、それぞれ所属する学科の教育課程の進級に必要な単位数を修得しているものとみなす。

2 卒業を認定された者には、卒業証書を授与する。

(各学年の進級要件)

第18条 学年課程の修了を認定された者は、次学年へ進級させる。

2 前項の規定にかかわらず、第15条に定める学年課程修了の要件を満たさない者のうち、次の要件を全て満たす者は、企画運営会議の議を経て、校長が次学年への未修了進級を認定する。

学年	未修了進級要件
第1学年	(1)別表1の第1学年課程修了要件の未修得科目が2科目以内で、かつ未修得科目の評点が30点以上であること。 (2)未修得科目は、全て追認定試験対象科目であること。 (3)共通教育科目「数学Ⅰ」を修得していること。
第2学年	(1)別表1の第1学年課程修了要件を満たしていること。 (2)別表1の第2学年課程修了要件の未修得科目が2科目以内で、かつ未修得科目の評点が30点以上であること。 (3)未修得科目は、全て追認定試験対象科目であること。 (4)情報通信エレクトロニクス工学科, 制御情報システム工学科, 人間情報システム工学科においては、共通教育科目「数学Ⅱ」の修得, かつ第2学年課程の専門科目の学年成績または追認定試験の評点が50点以上であること。 機械知能システム工学科, 建築社会デザイン工学科, 生物化学システム工学科においては、共通教育科目「数学Ⅱ」を修得していること。

3 前項に定める要件を満たし未修了進級した者は、進級後の学年において未修得の科目を修得するものとする。

4 前項で修得した単位は、当該年度に認定する。

(原学年にとどめられた者の単位及び成績の取扱い)

第19条 前条の規定を満たさず、原学年にとどめられることが決定した者については、当該年度に修得した単位及び成績は修得済みとして有効とする。

2 原学年にとどめられた者は、履修計画書を作成し、校長の認定を受け、その履修計画書に基づき、当該学年に係る所定の授業科目を再履修しなければならない。

3 第1項で単位及び成績を認められた科目についても、履修計画に基づき再受講を認める。

4 再受講した年度における成績が前年度以前に認められた成績を上回った場合、前者を当該科目の最終成績とする。

(雑則)

第20条 この規則の実施に関し必要な事項は、別に定める。

附 則

この規則は、平成22年4月1日から施行する。

附 則

この規則は、平成25年4月1日から施行する。

附 則

この規則は、平成26年4月1日から施行する。

附 則

この規則は、平成26年12月18日から施行し、平成22年度入学生から適用する。

附 則

この規則は、平成28年4月1日から施行する。

附 則

この規則は、平成28年7月21日から施行し、平成22年度入学生から適用する。

附 則

- 1 この規則は、平成31年4月1日から施行し、平成31年度入学生から適用する。
- 2 平成30年度以前の入学生については、なお従前の例による。

附 則

この規則は、平成31年4月1日から施行する。

附 則

この規則は、令和5年12月14日から施行し、平成29年度入学生から適用する。

附 則

この規則は、令和6年4月26日から施行し、令和6年4月1日から適用する。

別表1 学年課程修了及び卒業に必要な要件（情報通信エレクトロニクス工学科，制御情報システム工学科，人間情報システム工学科，機械知能システム工学科，建築社会デザイン工学科，生物化学システム工学科）

区分		学年					合計	
		1年	2年	3年	4年	5年		
情報通信 エレクトロ ニクス 工学科	必修科目	共通教育科目	24	22	21	8	0	75
		専門科目	8	10	16	22	20	76
	選択科目	共通教育科目（一般）					任意	16
		共通教育科目（特別）	任意					
		専門応用科目				10（4年次で2単位以上）		
		特別選択科目	任意					
合計	32	32	37	66		167(注1)		
制御情報 システム 工学科	必修科目	共通教育科目	24	22	21	8	0	75
		専門科目	8	10	16	22	22	78
	選択科目	共通教育科目（一般）					任意	14
		共通教育科目（特別）	任意					
		専門応用科目				8（4年次で2単位以上）		
		特別選択科目	任意					
合計	32	32	37	66		167(注1)		
人間情報 システム 工学科	必修科目	共通教育科目	24	22	21	8	0	75
		専門科目	8	10	16	22	22	78
	選択科目	共通教育科目（一般）					任意	14
		共通教育科目（特別）	任意					
		専門応用科目				10（4年次で2単位以上）		
		特別選択科目	任意					
合計	32	32	37	66		167(注1)		
機械知能 システム 工学科	必修科目	共通教育科目	24	22	21	8	0	75
		専門科目	9	11	12	29	30	91
	選択科目	共通教育科目（一般）					任意	1
		共通教育科目（特別）	任意					
		専門総合科目	任意					
		特別選択科目	※インターンシップのみ4年次または5年次					
合計	33	33	33	68		167(注1)		
建築社会 デザイン 工学科	必修科目	共通教育科目	24	22	21	8	0	75
		専門科目	8	9	12	29	22	80
	選択科目	共通教育科目（一般）					任意	12
		共通教育科目（特別）	任意					
		専門応用科目				任意		
		専門総合科目	任意					
特別選択科目	※インターンシップのみ4年次又は5年次							
合計	32	31	33	71		167(注1)		
生物化学 システム 工学科	必修科目	共通教育科目	24	22	21	8	0	75
		専門科目	8	10	14	29	26	87
	選択科目	共通教育科目（一般）					任意	5
		共通教育科目（特別）	任意					
		専門応用科目				任意		
		専門総合科目	任意					
特別選択科目	※インターンシップのみ4年次又は5年次							
合計	32	32	35	68		167(注1)		

注1 必修科目をすべて修得するとともに、選択科目は卒業に必要な専門科目の修得単位数82単位および修得単位数の合計167単位を満たすように修得していること。

熊本高等専門学校熊本キャンパス学業成績評価並びに進級及び卒業の認定等に関する申合せ

熊本キャンパス教務委員会

令和2年12月21日 一部改正

令和6年3月27日 一部改正

1. 定期試験、中間試験、追試験、追認定試験及び再認定試験の時数の取扱いについて

- (1) 定期試験、追試験、追認定試験及び再認定試験は授業時数に含まない。
- (2) 中間試験期間中の授業時数の取扱い
 - ① 授業の一環と見なしうる場合、中間試験は実施した実時間数を、授業時数として取扱うことができる。
 - ② 中間試験を授業時数に算入した場合、欠課した学生(懲戒による出席停止を含む)は実施した実時間数の欠課として取扱う。
 - ③ 熊本高等専門学校学業評価並びに進級及び卒業の認定等に関する規則(以下、規則と呼ぶ)第13条第1項は、上記①②の取扱いを含めて適用する。
- (3) 追試験、追認定試験及び再認定試験は原則として授業時間以外に実施する。
- (4) 追試験を授業時間中に実施した場合、追試験実施中の授業科目の出欠は、中間試験を忌引・出席停止・公欠(熊本高等専門学校熊本キャンパス出欠席等の取扱いに関する細則(以下、細則と呼ぶ)第2条の(4)を除く各号)及び第4条の各号の事由)等により受験できなかった者については出席扱いとし、その他の者は欠課とする。
- (5) 規則第5条関係
「その他校長がやむを得ない事情と認めた場合」とは、細則第2条の各号(第4号を除く)及び第4条の各号をいう。

2. 学業成績の評価取扱いについて

- (1) 規則第10条関係
 - ① 定期試験、中間試験及び追試験を正当な事由により受けられなかった者の中間成績評価は見込み点とし、見込み点をつけ得られない者は空欄とする。
 - ② 定期試験、中間試験及び追試験を正当な事由により受けられなかった者のその学期の成績は、他の学期の成績その他の評価資料を総合して評価する。
 - ③ 「正当な事由」とは、規則第5条の各号をいう。
- (2) 規則第11条関係
成績の評価は、学期の中間、前期末及び学年末に行い、その評価は、当該授業科目の始まりからの通算成績とする。
- (3) 再試験
担当教員の判断で、定期試験及び中間試験後に学習指導の一環として全部若しくは一

部の学生に対して行う試験を再試験といい、これを実施した場合は、その結果を該当の定期試験又は中間試験の点数として更新することができる。ただし、通常の定期試験及び中間試験のみで総合成績が算出される学生が不利にならないように考慮することとする。

(4) 成績評価の順位

成績評価の順位については、別に定める。

3. 休学者の取扱い

休学のため原学年にとどめられた者の学業成績の評価及び単位の取扱いについては、規則第19条の規定にかかわらず、休学前と休学後の成績を総合して規則を適用する。

4. 卒業研究の取扱い

(1) 卒業研究が不可の場合は、30点未満の評価をし、留年とする。追認定試験は実施しない。

(2) 卒業研究発表会は授業日数には算入するが、出席すべき時間数には算入しない。

附 則

この申合せは、昭和59年3月12日から施行する。

附 則

この申合せは、平成11年12月15日から施行する。

附 則

この申合せは、平成14年2月18日から施行する。

附 則

この申合せは、平成18年2月9日から施行する。

附 則

この申合せは、平成22年5月8日から施行する。

附 則

この申合せは、平成31年4月1日から施行する。

附 則

この申合せは、令和2年4月1日から施行する。

附 則

この申合せは、令和2年12月21日から施行し、令和2年4月1日から適用する。

附 則

この申合せは、令和6年3月27日から施行し、令和5年4月1日から適用する。

熊本キャンパス成績評価の順位の取扱いに関する申合せ

令和2年3月13日制定

令和3年7月15日一部改正

令和6年11月14日一部改正

(趣旨)

第1 この申合せは、熊本高等専門学校学業成績評価並びに進級及び卒業の認定等に関する規則(以下、「規則」という)第10条第2項に定める成績評価の順位の取扱いについて、以下のように定める。

(成績評価の順位)

第2 授業科目の成績評価の順位は、規則第12条の表1に基づき、以下の計算式を用いたGPAの高点順とする。

算定式： $\{(S \text{ 評価科目の単位数} \times 4 \text{ 点}) + (A \text{ 評価科目の単位数} \times 3 \text{ 点}) + (B \text{ 評価科目の単位数} \times 2 \text{ 点}) + (C \text{ 評価科目の単位数} \times 1 \text{ 点})\} \div (\text{履修科目単位数の合計})$

2 前項の「履修科目単位数」は、S、A、B、C及びFの評価を行う科目で、履修した科目の単位数とする。

3 欠課時数超過のため単位認定がおこなわれなかった科目は、判定不合格(F評価)とし、第1項「履修科目単位数」に含める。

4 第1項の算定において、同順位であった場合は、以下のとおり決定する。

(1) 算定式： $(\text{履修科目の評点と単位数の積の総和}) \div (\text{履修科目の合計単位数})$

※ 評点：各科目のS、A、B、C及びFへの換算前の登録された評価点

(2) 上記(1)の算定においても同順位であった場合、さらに以下の①②の算定基準の順で順位を決定する。

① 総修得単位数が多い者

② S評価の科目数が多い者

5 原学年にとどめられた者の学年総合順位は、当該年度に修得した科目の成績と前年度以前に修得済みの科目の成績を併せて計算する。前年度以前に修得済みの科目の評価は次のとおりとする。

(1) 再受講していない科目の評価は、前年度以前に修得した際の評価を用いる。

(2) 再受講した科目の評価は、規則第19条第4項に基づく評価を用いる。但し、年度途中においては、再受講中の成績を用いる。

(成績評価順位対象科目)

第3 第2の算定式の対象となる科目は、以下の科目を除いた必修科目および選択科目とする。

(1) 成績が評点や評語で表されない特別活動等

- (2) 特別選択科目
- (3) 未修了進級者の再認定試験対象科目
- (4) その他、教務委員会で対象外と認めた科目
(成績評価順位算定の適用範囲)

第4 第2に定める算定式を適用した成績順位は、以下の目的で使用する。

- (1) 専攻科推薦選抜
- (2) 他大学編入学推薦選抜
- (3) 奨学金等の推薦
- (4) 学生表彰推薦
- (5) その他教務委員会等が必要と認めたもの

附 則

この申合せは、令和2年4月1日から施行する。

附 則

この申合せは、令和3年4月1日から施行する。

附 則

この申合せは、令和6年11月14日から施行し、令和6年4月1日から適用する。

5. 熊本高等専門学校熊本キャンパス出欠席等の取扱いに関する細則

平成27年10月1日改正

平成28年3月10日改正

平成31年2月20日改正

教務委員会

第1条 この細則は、熊本キャンパスにおける出欠席等の取扱いに関し、学則その他別に定めるもののほか、必要な事項を定めるものとする。

第2条 出席すべき日数とは授業日数から次の各号に該当する期間を除外した日数をいう。

- (1) 忌引日数
- (2) 法定伝染病発生による出席停止期間
- (3) 公傷と認められた欠席期間。ただし3か月以上にわたる場合は休学扱いとする。
- (4) 懲戒による出席停止期間
- (5) その他校長が特に承認した期間

第3条 規定授業時数とは、次の各号に定める回数をいう。

- (1) 30単位時間（1単位時間は50分を標準とする（高専設置基準）。）の授業で1単位とする履修科目については、科目の単位数×30回とする。
- (2) 30時間の授業と15時間の自学自習をもって1単位とする学修科目については、科目の単位数×30回とする。
- (3) 15時間の授業と30時間の自学自習をもって1単位とする学修科目については、科目の単位数×15回とする。
- (4) 18時間の授業と27時間の自学自習をもって1単位とする学修科目については、科目の単位数×18回とする。

ただし、授業効果を配慮して連続して授業を行う場合は、90分の授業をもって2単位時間、学修科目における2時間の授業とする。

第4条 次の各号による欠課は、公欠とする。

- (1) 忌引
- (2) 法定伝染病による出席停止
- (3) 公傷と認められた欠席
- (4) 天災又は事故等による交通遮断
- (5) 校長が許可した進路に関する試験又は定められた資格取得試験に要する期間
- (6) 文化活動、体育活動として、学校又は公的団体を代表しての参加
- (7) その他校長が必要と認めたもの

2 公欠は欠課時数として扱う。ただし、特別活動時の公欠は出席扱いとする。

3 公欠は規定授業時数から差し引くことはしない。

4 公欠は顕彰については欠課としない。

5 懲戒による出席停止は欠課とする。

第5条 公欠は欠課時数として扱う。

2 欠課時数が規定授業時数の5分の1を超え、公欠を除く欠課時数が5分の1以下の場合、熊本高等専門学校学業成績評価並びに進級及び卒業の認定等に関する規則（以下「規則」という。）第12条第1項の「5分の1」を「3分の1」と読み替える。

3 欠課時数が規定授業時数の3分の1を超え、公欠を除く欠課時数が5分の1以下の場合、公欠による欠課については、申請により補講を受講できる。

第6条 復学した者の授業日数，出席すべき日数，出席日数，規定授業時数及び出席時間数については，次のとおり取扱うことができる。

(1) 2年度以上にわたる休学の場合は，休学前と復学後の年度分とを加算して，規則第12条第1項による。

(2) 復学が休学と同一年度の場合は，規則第12条第3項による。

第7条 規則第12条第3項の長期病欠席者とは，前期開講科目，後期開講科目及び通年開講科目の全部又は一部において長期疾病（全治2週間以上で医師の診断書を要する。）により欠課時間数が規定授業時数の3分の1以内の者で，願出により校長が認めた者をいう。

2 長期病欠者については，規則第12条第1項及び第2項の「5分の1」は「3分の1」と読み替える。

第8条 規則第12条第4項の3ヶ月以下の短期留学者については，規則第12条第1項及び第2項の「5分の1」は「3分の1」と読み替える。

第9条 遅刻とは授業の開始時刻に遅れて出席することであり，早退とは授業の終了時刻より前に教室等を退出することである。ただし，第4条の各号に準ずる遅刻，早退及び本人の責任に起因しない特別な理由による場合は，遅刻，早退としない。

附 則

この細則は，平成27年4月1日から適用する。

附 則

この細則は，平成27年10月1日から適用する。

附 則

この細則は，平成28年3月10日から適用する。

附 則

この細則は，平成31年4月1日から施行する。

6. 熊本高等専門学校熊本キャンパス追認定試験及び再認定試験の取扱いに関する細則

平成22年4月1日制定
平成24年3月30日一部改正
平成31年2月20日一部改正
令和3年7月26日一部改正
令和6年3月27日一部改正

(目的)

第1条 この細則は、学業成績評価並びに進級及び卒業の認定等に関する規則（以下「規則」という）第6条第2項及び第7条第2項の規定に基づき、熊本キャンパスにおける追認定試験及び再認定試験の取扱いについて、必要な事項を定めるものとする。

(追認定試験)

第2条 追認定試験は、規則第6条に定めるとおり、当該学年に修得しなければならない授業科目の中に、学年成績の評価が60点未満のものがあるときは、その授業科目について1回限り行うことがある。ただし、成績評価の50%以上を試験により評価する科目に限る。

2 次の各号のいずれかに該当する者に対しては、追認定試験は行わない。

- (1) 規則第16条の定めるところにより、当該学年に修得しなければならない授業科目の中に、学年成績の評価が30点未満の授業科目がある者
- (2) 規則第16条の定めるところにより、当該学年に修得しなければならない授業科目の中に、学年成績の評価が30点以上60点未満の授業科目が4科目以上ある者
- (3) 規則第16条の定めるところにより、当該学年に修得しなければならない授業科目の中に、出席時数の不足する科目がある者

3 追認定試験で受験できる科目は、必修科目及び学年課程を修了するのに必要な最低限の選択科目とする。

第3条 追認定試験の実施日は、後期定期試験終了後、学生への特別指導に必要な期間として2週間以上をおいて、当該年度内とする。

2 追認定試験による成績の評価は、最高60点とする。

3 追認定試験を欠席した者は、単位の取得を認めない。

4 追認定試験を受験しようとする者は、追認定試験受験願を学生課に提出しなければならない。

(再認定試験)

第4条 再認定試験は、規則第18条第2項に定める未修了進級者に対し、未修了の学年課程の修了に必要な未修得科目について、2回行うことがある。

2 再認定試験で受験できる科目は、未修了の学年課程を修了するのに必要な最低限の科目とする。

第5条 再認定試験の実施時期は、原則として未修了進級後の年度の夏季休業明け及び冬季休業明けの頃とする。

2 再認定試験による成績の評価は、最高60点とする。

3 再認定試験の追試験は行わない。

4 再認定試験を受験しようとする者は、再認定試験受験願を学生課に提出しなければならない。

附 則

- 1 この細則は、平成22年4月1日から施行する。
- 2 平成21年度以前に入学した学生については、改正後の第2条及び第3条の規定にかかわらず、従前の例によるものとする。

附 則

この細則は、平成24年4月1日から施行する。

附 則

この細則は、平成31年4月1日から施行する。

附 則

この細則は、令和3年7月26日から施行し、令和3年4月1日から適用する。

附 則

この細則は、令和6年3月27日から施行し、令和5年4月1日から適用する。

7. 熊本高等専門学校熊本キャンパス不正行為に関わる科目の成績評価に関する細則

平成24年3月30日制定
平成28年3月31日一部改正
平成31年2月20日一部改正

(目的)

第1条 この規則は、学業成績評価並びに進級及び卒業の認定等に関する規則（以下「規則」という）第4条の規定に基づき、熊本キャンパスにおける不正行為に関わる科目の成績評価の取り扱いについて、必要な事項を定めるものとする。

(試験の範囲)

第2条 本細則でいう不正行為とは、規則第2条に定める試験におけるものをいう。

(評価)

第3条 定期試験、中間試験及び追試験において不正行為をした者の成績評価は、当該試験期間中に実施した全ての試験の点数を0点として評価する。なお、小テストや課題など他の評価項目については評価点を与える。

附 則

この細則は、平成24年4月1日から施行する。

附 則

この細則は、平成28年4月1日から施行する。

附 則

この細則は、平成31年4月1日から施行する。

8. 熊本高等専門学校外国人留学生規則

平成22年2月24日制定

平成27年3月5日一部改正

平成31年2月20日一部改正

令和7年3月14日一部改正

(趣旨)

第1条 この規則は、学則第46条の規定に基づき、留学生に関し、必要な事項を定めるものとする。

(定義)

第2条 この規則において、「留学生」とは、高等専門学校において教育を受ける目的をもって入国し、本校に入学を許可された者をいう。

(入学時期)

第3条 入学の時期は、原則として学年の始めとする。

(入学資格者)

第4条 入学資格者は、外国において学校教育における11年の課程を修了した者又は高等学校に対応する学校の課程を修了した者とする。

(入学志願手続)

第5条 入学を志願する者は、次の書類に学則第36条に定める検定料を添え、校長に願い出なければならない。

(1) 入学志願書

(2) 履歴書

(3) 最終出身学校の卒業証明書及び学業成績証明書

(4) 健康診断書(公の医療機関の発行するもの)

(5) 日本政府又は日本政府が承認した外国政府若しくは日本駐在の外国公館の発行した身分証明書

(6) 写真(縦5センチメートル、横3.5センチメートル)

(入学者選考及び入学許可)

第6条 入学志願者に対しては、原則として書類審査、学力検査、健康診断及び面接によって選考を行い、校長が入学を許可する。

(入学手続)

第7条 入学を許可された者は、指定の期日までに、学則第37条に定める入学料を添え、次の書類を提出しなければならない。

(1) 誓約書

(2) 在留カード

(3) 日本に居住する確実な身元保証人の身元保証書

(4) 日本留学中の経費の支払能力を証明する書類

(教育課程の履修方法)

第8条 留学生については、通常の授業を受けるために必要な日本語その他の学力を養う必要があると認められた場合は、特別に編成された教育課程の学習をもって、通常の教育課程の履修にかえることができる。

2 前項の特別な教育課程の編成は、関係学科(分野)と協議のうえ教務主事が行う。

(卒業の要件)

第9条 留学生は、学則の定めるところにより卒業に必要な課程を修了しなければならない。

(留学生指導教員)

第10条 留学生に対し、第8条の特別な教育課程の学習その他生活面等に関して必要な指導助言を与えるため、留学生指導教員(以下「指導教員」という。)を置く。

2 指導教員は、当該学科(分野)の教員の中から、学科長の推薦に基づき校長が任命する。

(留学生相談員)

第11条 留学生の学習上の支援及び日常生活上の助言等を行うため、留学生相談員(以下「チューター」という。)を置く。

2 チューターは、学生のうちから当該学科(分野)長の推薦に基づき、校長が委嘱する。

3 チューターは、適宜、留学生の相談に応ずるとともに、定期的に指導教員に連絡して、その指導を受けるものとする。

(国費外国人留学生の検定料等)

第12条 国費外国人留学生については、検定料、入学料及び授業料を徴収しないものとする。

(雑則)

第13条 この規則に定めるもののほか、留学生に関し必要な事項は、別に定める。

附 則

この規則は、平成22年4月1日から施行する。

附 則

この規則は、平成27年4月1日から施行する。

附 則

この規則は、平成31年4月1日から施行する。

附 則

この規則は、令和7年4月1日から施行する。

9. 熊本高等専門学校熊本キャンパスチューター制度実施要領

(目的)

第1条 本校に入学を許可された外国人留学生（以下「留学生」という。）に対し、日本人学生による個別の指導を行い、留学生の学習の向上及び環境への適応を図ることを目的とする。

(チューターの選考)

第2条 留学生の所属する学科の長は、留学生の担任と協議の上、当該学科の学生の中から人物・学業ともに優れた学生を選考し、校長に推薦するものとする。

(指導期間)

第3条 指導期間は、校長が必要と認めた期間とする。

(指導時間)

第4条 指導は、原則として月4回（週1回程度）とし、その指導時間は1回につき1時間程度とする。

(指導内容)

第5条 チューターは、留学生の日本語能力及び基礎学力について学習上の援助を行うとともに、日常生活上の助言等を行うものとする。

(指導報告書)

第6条 チューターは、毎月、別紙様式により業務報告書を校長に提出するものとする。

(給与)

第7条 前条の業務報告書に基づき、毎月給与を支給する。

(雑則)

第8条 この要領に定めるもののほか、必要な事項はその都度定める。

附 則

この要領は、昭和59年4月1日から施行する。

附 則

この要領は、平成12年4月1日から施行する。

附 則

この要領は、平成16年4月1日から施行する。

附 則

この要領は、平成22年4月1日から施行する。

附 則

この要領は、平成31年4月1日から施行する。

附 則

この要領は、令和3年4月1日から施行する。

10. 熊本高等専門学校特別聴講学生規則

平成22年2月24日制定
平成31年2月20日一部改正
令和3年8月3日一部改正

(趣旨)

第1条 この規則は、学則第50条第2項の規定に基づき、特別聴講学生の取扱いに関し、必要な事項を定めるものとする。

(入学資格者)

第2条 特別聴講学生として入学することのできる者は、学生間相互単位互換協定を締結している高等専門学校、短期大学並びに大学又は外国の大学（以下「大学等」という。）の学生とする。

(入学時期)

第3条 特別聴講学生の入学の時期は、原則として、学年又は学期の始めとする。ただし、特別の事情があるときは、この限りでない。

(履修期間)

第4条 特別聴講学生の履修期間は、1年以内とし、当該年度を超えないものとする。

(入学志願手続)

第5条 特別聴講学生として入学を志願する者は、入学願書（別紙様式1,2）を所属する大学等を通じて、校長に願い出なければならない。

(入学許可)

第6条 特別聴講学生の入学の許可は、当該委員会の議を経て、校長が決定する。

(履修科目)

第7条 特別聴講学生が履修できる科目は、原則として、演習、実験及び実習を除く専門科目、専攻科の専門科目及び短期交流プログラムとする。なお、短期交流プログラムについては、指導教員がこれを定め、別紙様式3を校長に提出するものとする。

(検定料、入学料及び授業料)

第8条 検定料及び入学料は徴収しない。

2 授業料については、当該大学等との間で、相互に不徴収とされている場合には、徴収しない。

(単位の認定)

第9条 履修科目に係る単位の認定は、本校の定める評価基準に基づいて行う。

(単位修得等証明書)

第10条 特別聴講学生には、願い出により履修した科目の単位取得証明書又は履修証明書を交付することができる。

(外国人学生相談員)

第11条 外国の大学等に在籍する者については、相談員（「チューター」という。）を置くことができる。その場合には、外国人留学生規則第11条に準ずる。

(退学)

第12条 学則その他学内規則に違反した者に対しては、校長は、退学を命ずることができる。

(その他規程等の準用)

第13条 この規則に定めるもののほか、特別聴講学生に関し必要な事項については、学則その

他学内規則を準用する。

附 則

この規則は、平成22年4月1日から施行する。

附 則

この規則は、平成31年4月1日から施行する。

附 則

この規則は、令和3年8月3日から施行し、令和3年4月1日から適用する。

§ 3. 教育課程と科目履修等について

1. 学期と授業時間

(1) 学期

1年間の授業を行う期間は、定期試験等の期間を含め35週にわたることと定められており、学年は前期（4月1日から9月30日まで）と後期（10月1日から翌年3月31日まで）の2学期に区分されています。

(2) 授業時間

授業時間は50分を標準としますが、授業効果を考慮して連続して授業を行います。連続した授業の授業時間は90分（1時限）で、授業時刻表や時間割は時限単位で編成されます。なお、ホームルームや一部の科目において、連続授業ではなく50分の授業があります。

時間割は、学期（前期または後期）の初めに発表します。時間割の変更や休講がある場合には、その都度学生課教務係から関係クラスに電子掲示板等で連絡します。

授業時刻表	
第1時限	8：50～10：20
第2時限	10：30～12：00
昼休み	12：00～13：00
第3時限	13：00～14：30
第4時限	14：40～16：10
第5時限	16：20～17：50

2. 教育課程

(1) 授業科目

各学科の教育課程は学則第14条の別表（学生便覧 32頁～53頁）に示してあり、この表にある授業科目を卒業までに学習することになります。授業科目には共通教育科目と専門科目があり、低学年では共通教育科目が多く、高学年になるにしたがって専門科目が増えるくさび型になっています。また、授業科目は、「必修科目」と「選択科目」に大別されています。必修科目は、必ず履修し、修得しなければならない授業科目で、選択科目は高学年で設定され、自分の希望や適性に応じて選ぶことができる科目です。ただし、選択科目は、定められた単位以上を修得しなければなりません（学生便覧 72頁～76頁参照）。

教育課程は、専門学科ごとに準学士課程で修得すべき学習・教育到達目標に対応づけて体系的に編成されています。（教育課程と学習・教育到達目標との対応 94頁～131頁参照）。その結果、学年進行とともに教育到達目標が達成できるようになっています。

また、各学科の専門科目の科目系統図が作成されており、学習する科目の位置付けや他教科との関連が示されていますので参照してください（科目系統図 94頁～131頁参照）。

(2) 特別活動

高専では、授業科目の他に特別活動を実施しなければなりません。特別活動は、全学年を

対象にした各種行事（学生会活動を含む）と1年から3年までの学生を対象にしたホームルームの二つに分けられます。全学年を対象とした特別活動は、入学式、卒業式、始業式、終業式、全校集会、学生会活動（対面式、クラブ紹介、クラスマッチ、電波祭及びその準備等）があります。ホームルームは、毎週1回、授業時間割の中で実施され、例えば次に示すような内容が取り上げられています。

1. 学年別共通テーマ
ホームルームの計画立案，学校行事及び学生会行事に関する事，休業中の反省と新年の抱負
2. ホームルームとしての共同生活に関する事
ホームルーム内の集団づくりのための諸行事（校外見学等）
3. 人間として望ましい生き方に関する問題
勉強とクラブ活動，交通道德，先生と学生，青年期の諸問題
4. 将来の進路についての問題
進路の決定と学習，職業観と職場について
5. レクリエーション
各種スポーツ，音楽鑑賞，映写会，読書会，ゲーム
6. 校長講話，主事・学科長の話，先生の話
7. その他

(3) 単位

授業科目には学修の量を示す単位数が決められており，教育課程表（学則第14条の別表）に示してあります。本科の授業科目の単位は、「履修単位」と「学修単位」に区別されます。

履修単位：開講されている授業時間が30単位時間（1単位時間は50分を標準とする）で1単位とする。

学修単位：開講されている授業時間と授業時間外の学修時間の合計が45時間で1単位とする。

1年生から3年生までの科目は全て履修単位で，4年生と5年生で体育と実験・卒業研究を除く科目が学修単位です。学修単位の科目では，30時間の授業＋15時間の自学自習，15時間の授業＋30時間の自学自習もしくは，18時間の授業＋27時間の自学学習をもって1単位としています。学修単位の科目及び自学自習の時間は，シラバスに記載されていますので確認してください。

(4) シラバス

シラバスには，授業科目の到達目標や内容，授業計画，成績評価の方法，また注意事項などが記載されています。前期のはじめに全ての授業科目のシラバスが，本校のホームページに掲載されます。授業を受講するにあたっては，必ずシラバスを参照して，学習に役立ててください。

3. 授業科目の成績評価と単位認定

(1) 成績評価と学年総合成績

授業科目の成績評価は、前期中間、前期期末、後期中間、後期期末（学年末）の四半期毎に行われ、試験（定期試験や中間試験）、小テスト、レポート、その他の項目を総合して、その期までの通算した成績が100点法で評価されます。そして、後期期末の成績が、その授業科目の学年総合成績となります。

（2）出席要件

授業科目には、授業に出席しなければならない時数（規定授業時数）が決められており、原則として公欠以外による欠課は、規定授業時数の5分の1以下まで認められます。ただし、次に該当する場合は、規定授業時数の3分の1以下までの欠課が認められます。

- 長期病欠者
- 公欠以外の欠課時数が5分の1以下で、公欠を含む欠課時数が規定授業時数の5分の1を超える場合
- 3か月以下の短期留学者

（3）単位の認定

授業科目について、出席要件を満たし、学年総合成績の評価が60点以上の場合は、当該科目を修得したものとして単位が認定されます。特別活動については、実施時数の5分の1以下（長期病欠者および3か月以下の短期留学者は3分の1以下）の欠課で、かつ、活動良好なものについて合格と認定されます。

（4）成績通知

学校と保護者との連携により適切な修学指導を行うため、成績及び出欠状況が記載された成績通知書を保護者宛に郵送します。通知は、前期中間試験、前期定期試験、後期中間試験、後期定期試験の後に行われます。送付された成績通知書により成績及び出欠状況を確認して、修正などがあれば担任に申し出てください。

成績通知書には学生・保護者連絡票が同封されていますので、学習面や生活面での振り返りや今後の改善・目標を記入して、担任まで提出してください。

4. 修了, 進級, 卒業

（1）学年課程の修了と進級

学業成績評価並びに進級及び卒業の認定等に関する規則の別表1に記載されている各学年での単位を修得し、特別活動が合格であるものは学年課程の修了が認められ、次学年に進級することができます。

1・2年生については、学年修了要件を満たさない場合も、「熊本高等専門学校学業成績評価並びに進級及び卒業の認定等に関する規則」第18条第2項に定められた所定の進級要件を満たせば次学年に進級することができます。ただし、進級後に実施される再認定試験を受けて合格しなければ、進級前の学年を修了したことはありません。

（2）卒業

第5学年の課程を修了すると、卒業が認定されます。

(3) 原級留置

学年課程の修了が認められなかった者は、次学年に進級することができず、原学年に留められる原級留置となります。原級留置の者については、その年度に合格した科目の単位は認定されます（次年度に再受講することも可能）。

5. 授業科目の履修上の注意

(1) 選択科目の履修について

① 選択科目は、学則の別表1の教育課程表を参照してください。

② 履修手続

選択科目を履修する者は、前年度2月初旬に履修願を学科長へ提出しなければなりません。なお、提出後は、原則として選択科目の変更はできませんので、履修科目の選択にあたっては慎重に考慮してください。

③ 履修取消・追加・変更について

選択科目の履修取消・追加・変更は、原則として認められませんが、特別の理由がある場合は、4月初旬（後期開講科目に関しては10月初旬）の決められた期日までに履修取消・追加・変更願を学科長へ提出し、教務委員会の許可を受けなければなりません。なお、提出期限を過ぎた場合の願い出の受付は、一切認められません。

④ 学校認定関係

無線従事者国家試験の学校認定による科目免除を受けようとする者が、修得しなければならない選択科目は、8.の資格試験に記載しています。

(2) 特別学修による単位認定

英語の自学自習を奨励するため、特別学修による単位認定として、以下の制度を設けています。特別学修による単位認定を希望する学生は、英語担当教員に申し出てください。

○3年生までに、または4年生*が、TOEIC 500点以上または英検2級以上を取得している学生は、4年生の英語Ⅳの単位を修得したものと認定する。

○4年生までに、または5年生*が、TOEIC 600点以上または英検準1級以上を取得している学生は、5年生の英語Ⅴの単位を修得したものと認定する。

*年度途中の申請については、その申請期限は後期中間試験前までとします。

(3) 特別選択科目

特別選択科目は、学生が自発的に行う学習活動で、教育上有益と認められるものについて、一定の学習活動又は資格取得等の成果が認められた場合に単位が認定される科目です。特別選択科目は、共通教育科目ではチャレンジセミナー、国際・異文化理解、基礎科目応用、特別学習が、専門科目にはキャリアデザイン、インターンシップがあります。単位の申請及び認定は共通教育科目では第1学年から第5学年の各学年で、専門科目では第4学年または第5学年で行われますので、認定の条件が揃った学年で申請してください。認定対象の学習活動等は、シラバスを参照してください。

6. 試験及び受験心得

(1) 試験

試験は定期試験、中間試験、追試験及び追認定試験に区分されます。定期試験は、前期、後期の学期末に、中間試験は学期の中間に各授業科目について行われますが、平素の成績で評価し得る科目については、試験の全部又はその一部を行わないことがあります。定期試験、中間試験の時間割は原則として、試験実施の2週間前に掲示により通知します。

追試験は、疾病、忌引等やむを得ない事情により、定期試験や中間試験を受験出来なかった学生に対して1回限り行われます。追試験の受験には、追試験願の提出が必要です。追試験を受験できる要件は、学業成績評価並びに進級及び卒業の認定等に関する規則の第5条に記載されています。

追認定試験は、修了判定時において修得できていない科目について、学年成績判定から原則として2週間以上をおいて実施され、全て合格すれば、修了を認定されます。追認定試験を受験できるのは、その学年において修得すべき科目のうち、出席要件を満たし30点以上60点未満の科目が3科目以内で、かつ30点未満の科目が1科目もない場合です。なお、追認定試験を受験できる科目は、必修科目及び学年課程を修了するのに必要な最低限の選択科目です。

(2) 受験心得

定期試験及び中間試験の受験にあたっては、試験監督の指示に従い、不正行為及び疑わしい態度等はしないよう注意し、公正に全力を尽くして取組むこと。

- ① 受験の際は、学生名簿の番号順に着席すること。
- ② 受験に際しては、筆記用具及び許可されたもの以外は机に置かない。
- ③ 携帯電話等の電子機器は持ち込み不可です。電源を切り荷物とともにまとめておくこと。
- ④ 受験に際しては、特に遅刻しないように心掛けること。原則として、試験開始後20分を超えて遅刻した者は、当該試験を受験することができない。
- ⑤ 答えは20分を経過した後でなければ提出できない。
- ⑥ 試験時間終了前に答えを提出した者は、直ちに退室しなければならない。
- ⑦ 不正行為には厳しい処分があります。また、不正行為をした時間以降の受験は停止される。
- ⑧ 疾病、忌引、その他校長がやむを得ない事情と認めた理由により、試験を受けることができなかった場合は、試験期間終了後に追試験を行うことがあるので、受験希望者は追試験願を学生課教務係に提出しなければならない。ただし、病気の場合は、原則として医師の診断書を添えること。
- ⑨ 正当な理由がなく、試験を受けなかった授業科目の試験成績は0点となる。
- ⑩ 第8項に該当するもので追試験願を提出していない者は、当該試験の受験は許可しない。それに伴い、当該授業科目の試験成績は0点となる。

7. 欠席、欠課、遅刻、早退、公欠等

(1) 学生が、欠席または遅刻をするときは、必ず学校に連絡してください。学生課教務係への電話連絡(096-242-6205)、あるいはメール(k.kesseki@kumamoto-nct.ac.jp)でも構いません。なお、病気などのために1週間以上欠席する(した)ときは、通院の履歴が分かる書類(領収書等)を提出してください。

- ① 「欠席」とは、登校すべき日に全く登校しない場合をいいます。

- ② 「欠課」とは、各授業時間に全く出席しない場合をいいます。
- ③ 「遅刻」とは、各授業時間に開始時刻に遅れて出席する場合をいいます。
- ④ 「早退」とは、各授業時間の終了時刻より前に退出する場合をいいます。

(2) 公欠

校長が許可（承認）したクラブの対外試合、資格取得試験、就職試験等については、公欠の扱いになります。公欠は、通常の欠課として扱われます。公欠になるには、必ず事前に公欠願を学生課教務係に提出することが必要です。やむをえず、事後に公欠願を提出する場合は欠課後1週間以内に提出してください。それ以後の提出は認めません。

また、公欠以外の欠課時数が規定授業時数の5分の1以下で、公欠を含む欠課時数が規定授業時数の3分の1を超えた場合は、補講を受けることができますので補講願を提出してください。

(3) 学校感染症による出席停止及び臨時休業

学校での感染症の流行を防ぐために、学校保健安全法に基づき出席停止や、クラス・学校を臨時休業とすることがあります。

下の表の病気にかかった場合は、学生課に備えてある学校感染症証明書に、医師の診断結果を記入してもらい、公欠願と一緒に学生課教務係に完治後、速やかに提出してください。

第1種	エボラ出血熱，クリミア・コンゴ出血熱，痘そう，南米出血熱，ペスト，マールブルグ病，ラッサ熱，急性灰白髄炎，ジフテリア，重症急性呼吸器症候群（病原体がベータコロナウイルス属SARSコロナウイルスであるものに限る），中東呼吸器症候群（病原体がベータコロナウイルス属MERSコロナウイルスであるものに限る），特定鳥インフルエンザ（感染症の予防及び感染症の患者に対する医療に関する法律に規定する特定鳥インフルエンザをいう） ※新型インフルエンザ等感染症・指定感染症及び新感染症は、第1種の感染症とみなす。
第2種	インフルエンザ（特定鳥インフルエンザを除く），百日咳，麻しん，流行性耳下腺炎，風しん，水痘，咽頭結膜熱，新型コロナウイルス感染症（病原体がベータコロナウイルス属のコロナウイルスに限る）結核，髄膜炎菌性髄膜炎
第3種	コレラ，細菌性赤痢，腸管出血性大腸菌感染症，腸チフス，パラチフス，流行性角結膜炎，急性出血性結膜炎，その他の感染症

なお、状況の変化により対応方法を更新する場合がありますので、本校公式Web・eメッセージ（メール配信）の情報には注意してください。

8. 資格試験等

本キャンパス学生に関係ある資格試験等について説明します。

(1) 無線従事者国家試験（総務省管轄）

（日本無線協会ホームページ <http://www.nichimu.or.jp/>）

無線技術士とは、放送局等の無線設備の保守・調整、あるいは新しい技術を開発するための実験などいわゆる無線設備の技術操作を専門に行うことができる資格を持つ人をいいます。資格は第1級と第2級の陸上無線技術士があります。

また、前記陸上無線技術士の下位資格で第1級陸上特殊無線技術士があります。

① 試験の種別及び施行時期

ア. 陸上無線技術士

	第1級陸上無線技術士	第2級陸上無線技術士	試験期
試験科目	無線工学の基礎 無線工学A 無線工学B 法規	無線工学の基礎 無線工学A 無線工学B 法規	7月 1月

イ. 第1級陸上特殊無線技士

	1級陸上特殊無線技士	試験期
試験科目	無線工学 法規	2月 6月 10月

② 科目合格の有効期間

試験の科目合格の有効期間は3年で、その有効期間内に全科目合格できない場合は、有効期間を経過した科目から権利が失われますので、その科目をもう一度受験しなおさなければなりません。

全科目合格者には申請により無線従事者免許証が交付され、終生資格者として認められます。

③ 受験指導

情報通信エレクトロニクス工学科の西山教員が、無線従事者国家試験の受験指導を担当します。受験勉強の仕方や試験対策または受験手続の案内などしますので、受験希望者または受験を考えている人は、西山教員 (enishi@kumamoto-nct.ac.jp) に問い合わせてください。無線従事者国家試験の受験は、公欠が認められています。

④ 学校認定

本キャンパスの卒業生で所定の科目（選択科目の履修の項参照）を修得した者は、無線従事者国家試験の一部が次のように免除されます。学校認定を受ける場合は、所定の手続きが必要となりますので、必ず学生課教務係に問い合わせてください。

学 科	該当する資格	認定される科目	修得しなければならない科目（開講学年）
情報通信 エレクトロニクス 工学科	第2級陸上無線技術士	無線工学の基礎	なし
	第1級陸上特殊無線技士	全科目	電気通信法規（5年）

(2) 工事担任者（総務省管轄）

- ① 日本データ通信協会ホームページ (<http://shiken.dekyo.or.jp>) 電気通信回線設備又は自営電気通信設備を接続するための工事を行い、又は監督する者に必要な資格です。本キャンパスでは、ISDN以外のデジタル回線への端末設備を工事の範囲とするDD種の受験を奨励しています。

② 試験の種別及び施行実施

試験科目	DD1・2種	
	電気通信技術の基礎（基礎科目）	5月
	端末設備の接続のための技術及び理論（技術科目）	11月
	端末設備の接続に関する法規（法規科目）	

③ 科目合格の有効期間は3年で、その有効期間内に全科目合格できない場合は、有効期間を経過した科目から権利が失われますので、その科目をもう一度受験しなおさなければなりません。全科目合格者には申請により工事担任者資格者証が交付され、終生資格者として認められます。

(3) 情報処理技術者試験（経済産業省管轄）

（独立行政法人情報処理推進機構のホームページ <https://www.jitec.ipa.go.jp>）

情報処理技術者試験は、全ての社会人を対象としてITを利活用するための共通的基礎知識を問う「ITパスポート試験」、ITの安全な利活用を推進するための基本的知識・技能を問う「情報セキュリティマネジメント試験」、情報処理技術者の知識・技能を問う「基本情報技術者試験」「応用情報技術者試験」及び8区分の高度試験、サイバーセキュリティに関する専門的な知識・技能を問う「情報処理安全確保支援士試験」から構成されています。

(4) CG-ARTS検定（文部科学省後援）

（CG-ARTS協会のホームページ <https://www.cgarts.or.jp/kentei/>）

画像を中心とした情報分野のスキルアップを図る5つの検定試験を実施します。検定試験の学習を通じて、自らが情報発信の担い手になり、さまざまなデジタル情報を使って新たな価値の創造ができる人材を育成します。各検定試験は、ベーシックとエキスパートがあります。ベーシックでは専門知識の理解を、エキスパートでは専門知識の理解と応用を評価します。

- ・CGクリエイター検定（CGで表現するデザイナー、クリエイターのための検定）
- ・CGエンジニア検定（CG分野の開発や設計を行うエンジニア、プログラマのための検定）
- ・Webデザイナー検定（コンセプトから運用までWeb製作の知識の修得を評価する検定）
- ・画像処理エンジニア検定（画像処理分野の開発、設計に必要な知識の修得を評価する検定）
- ・マルチメディア検定（ビジネスで使われるマルチメディアやICTの知識の修得を評価する検定）

試験日：前期（7月）と後期（11月）の年2回実施

(5) デジタル技術検定（文部科学省後援）

（ホームページ <http://digital-kentei.com/>）

■ デジタル技術の概要

コンピュータに関連した検定試験としては、従来から主に情報の処理に関するものが行われていますが、本検定では、情報処理から制御まで「デジタル技術」を中心としてまとめられています。試験内容は広範囲にわたりますが、2級からはそれぞれの得意な分野に挑戦できるように＜情報部門＞・＜制御部門＞に分けて実施されています。

■ レベルと社会的評価

本試験は4級から1級までの4つのレベルに分けられており、学生から第一線で活躍中の高級技能者まで、広い範囲の人を受験対象としています。さらに1・2級では情報部門と制御部門を分割し、それぞれの高度な専門知識を評価できるように配慮されています。段階を追って受験級を高めていくことで、包括的なデジタル技術の知識が自然と養われ、軸足のしっかりした堅固な知識を有することが期待できます。

9. インターンシップ

夏季休業中、4年生を対象に本人の希望により会社等において実習を実施しています。費用は、原則自己負担で、保護者の同意が必要です。希望は5月より順次調査し、関係教員で協議の上、先方に受け入れの可否を打診し、許可があれば実習できることとなります。なお、インターンシップは特別選択科目の単位として認定されますので、事前研修への参加、実習証明書及び実習報告書の提出等が必要になっています。

10. 研修旅行

教育課程において、有益な見学・体験等の機会を設け、教育効果の向上や国際理解教育の推進を図るため、以下の研修旅行を実施しています。なお、費用は自己負担となります。

2年生：台湾研修旅行（希望者）

3年生：英語研修を伴う1泊研修（学科毎）

4年生：シンガポール研修旅行（学科毎）

11. 学生証

学生は、1年・4年の初めに学生課教務係から学生証の交付を受け、その使用に当たっては、次のことに注意しなければなりません。

- (1) 本証は、本校学生の身分を明らかにするものであるから、常に携帯すること。
- (2) 本証は、他人に貸与し、又は譲渡することはできない。
- (3) 本証は、通学定期乗車券又は学生割引乗車券によって乗車船する場合には必ず携帯し、係員の請求があったときは、いつでも呈示すること。
- (4) 本証の記載事項に変更が生じたとき、又紛失・汚損したときは、直ちに学生課教務係に届け出て、再交付の手続をすること。
- (5) 本証は、有効期間を経過し、新たな学生証の交付を受けたとき、又は卒業・退学等によって学籍を失ったときは、直ちに返納すること。

12. 学校名等の英語訳

学校名・学科名及び専攻科名の英語訳は、次のとおりです。

○学校名

熊本高等専門学校	National Institute of Technology (KOSEN), Kumamoto College
----------	--

○本科学科名 : Departments

リベラルアーツ系	Faculty of Liberal Arts
情報通信エレクトロニクス工学科	Department of Information, Communication and Electronic Engineering
制御情報システム工学科	Department of Control and Information Systems Engineering
人間情報システム工学科	Department of Human-Oriented Information Systems Engineering

○専攻科 : Advanced Engineering Courses

電子情報システム工学専攻	Electronics and Information Systems Engineering Advanced Course
--------------	---

達成度評価対象主要科目

カリキュラム系統図

(平成31年度 (2019年度) 以降入学者用)

一般必修科目	一般選択科目	一般特別選択科目
本科専門必修科目	本科専門選択科目	本科特別選択科目

○の中の数字は単位数

熊本キャンパス情報通信工学科達成度評価対象主要科目目(含 共通教育科目目) 2019年度以降入学者用

学習・教育到達目標	到達度評価の視点	達成度評価対象科目			
		本科1年	本科2年	本科3年	本科4年
(1) 日本語および英語のコミュニケーション能力を有する技術者	1-1 日本語における適切な文章表 現および口頭の意思伝達ができる	国語 I ②	国語 II ②	国語 III ②	コミュニケーション論①
	1-2 日常的に使用される英語で書 かれた文書の概要・要旨がつか める	英語 I ④	英語 II ④	英語 III ④ 実践英会話②	英語 IV ② コミュニケーション論①
	1-3 自分の考え方を簡潔な英語で 表現できる	英語 I ④	英語 II ④	英語 III ④	技術英語 I ① 英語 IV ② コミュニケーション論 ① 技術英語 II ① 英語 V ①
(2) ICTに関する基本的技術 および工学への応用技術 を身に付けた技術者	2-1 ICT技術に関する基礎的技術 を身につける	情報リテラシー② 電子通信基礎演習 I ②	プログラミング I ② 計算機工学 I ②	プログラミング II ② 計算機工学 II ②	技術英語 I ① プログラミング応用② デジタル設計② 通信システム② 信号伝送工学②
	2-2 種々の情報を分析する技術を 身につける	プログラミング I ②	プログラミング I ②	プログラミング II ② 電子通信工学実験 I ④	プログラミング応用② 電子通信工学実験 II ④ 電子通信工学実験 III ④
(3) 各分野における技術の基 礎となる知識と技能および その分野の専門技術に関 する知識と能力を持ち、複 眼的な視点から問題を解 決する能力を持った技術者	工学の基礎となる数学・自然 科学の基礎知識を身につける	数学 I ⑥	数学 II ⑥	数学 III ⑥	応用数学 I ②
		化学 ③	物理 I ③	物理 II ②	応用物理②
		総合理科 ②			
		基礎電気学 I ②	基礎電気学 II ②	電気磁気学 I ②	電気磁気学 II ②
		電子通信工学基礎②	電気回路学 I ②	電気回路学 II ②	信号伝送工学②
		電子通信工学基礎②	計算機工学 I ②	電子工学②	電子回路学 II ② 通信システム工学②
				計算機工学 II ②	デジタル設計②
				電子計測②	
		電子通信工学基礎②	電子通信基礎演習 II ②	電子回路学 I ②	電子回路学 II ②
					情報工學理論② 画像処理工学② Webコミュニケーション②
			ネットワーク工学② 信号伝送工学②		
			デジタルシステム② 半導体プロセス② 電子材料①		

		基礎電気学Ⅰ②	基礎電気学Ⅱ② 電気回路学Ⅰ② 電子回路学Ⅰ② 電子工学② 計算機工学Ⅱ② 電子計測②	電気磁気学Ⅰ② 電気回路学Ⅱ② 電子回路学Ⅱ② 電子工学② 応用物理② デジタル設計②	電気磁気学Ⅱ② 通信システム工学② 電子回路学Ⅱ② 応用物理② デジタル通信方式②	電磁波工学② 信号伝送工学② ネットワーク工学②
3-3	基礎知識を活用して工学的問題を理解し、説明できる					
3-4	基礎的な実験技術を身につける	電子通信基礎演習Ⅰ② 基礎電気学Ⅰ② 化学③	電子通信基礎演習Ⅱ② 基礎電気学Ⅱ② 物理Ⅰ③	電子通信工学実験Ⅰ④	電子通信工学実験Ⅱ④	電子通信工学実験Ⅲ④
4-1	広い視野で物事を考えることができる	芸術②	倫理② 世界史②	日本史②	科学技術と現代① 国際社会と文化① 国際社会と経済① 国際・異文化理解①	国際言語文化論①
4-2	日本と世界との関わりに関心を持つことができる		倫理② 世界史②	日本史② 英語Ⅲ④	国際・異文化理解①	国際言語文化論①
4-3	社会参加のための、人間的基礎力を身につける			特別活動		
4-4	グループでの活動に参加し、その中で協調して役割を果たせる	生涯スポーツⅠ② リベラルアーツ入門①	生涯スポーツⅡ② リベラルアーツ実践Ⅰ①	生涯スポーツⅢ② リベラルアーツ実践Ⅱ①	生涯スポーツⅣ② リベラルアーツ実践Ⅲ① 国際・異文化理解①	保健体育Ⅳ①
5-1	技術者が持つべき倫理観の必要性を認識できる	電子通信基礎演習Ⅰ② リベラルアーツ入門① 情報リテラシー②	電子通信基礎演習Ⅱ② リベラルアーツ実践Ⅰ①	電子通信工学実験Ⅰ④ リベラルアーツ実践Ⅱ①	電子通信工学実験Ⅱ④ リベラルアーツ実践Ⅲ①	電子通信工学実験Ⅲ④ 技術者倫理概論② 電気通信法規①
5-2	社会における倫理的な問題を認識することができる	電子通信基礎演習Ⅰ② 政治・経済②	電子通信基礎演習Ⅱ② 倫理② 世界史②	電子通信工学実験Ⅰ④ 国語Ⅲ② 日本史②	電子通信工学実験Ⅱ④ 科学技術と現代① 国際社会と文化① 国際社会と経済① 技術者と法① インターンシップ①	電子通信工学実験Ⅲ④ 技術者倫理概論② 卒業研究⑧
6-1	好奇心と探究心を持って、得意とする専門分野の課題に取り組むことができる	電子通信工学基礎② 電子通信基礎演習Ⅰ② リベラルアーツ入門①	電子通信基礎演習Ⅱ② リベラルアーツ実践Ⅰ①	物理Ⅱ② 電子通信工学実験Ⅰ④ リベラルアーツ実践Ⅱ①	電子通信工学実験Ⅱ④ リベラルアーツ実践Ⅲ①	電子通信工学実験Ⅲ④
6-2	得意とする専門分野の知識、技術を身につけ、社会との関連を理解できる	電子通信基礎演習Ⅰ②	電子通信基礎演習Ⅱ②	電子通信工学実験Ⅰ④ 電子通信工学実験Ⅱ④	電子通信工学実験Ⅱ④ リベラルアーツ実践Ⅲ①	卒業研究⑧ 電子通信工学実験Ⅲ④
6-3	主体的に継続的に学習できる	電子通信基礎演習Ⅰ②	電子通信基礎演習Ⅱ②	電子通信工学実験Ⅰ④	電子通信工学実験Ⅱ④	卒業研究⑧ 電子通信工学実験Ⅲ④

一般必修科目	一般選択科目	一般特別選択科目
本科専門必修科目	本科専門選択科目	本科特別選択科目

○の中の数字は単位数

熊本キャンパス制御情報システム工学科達成度評価対象主要科目(含 共通教育科目) 2019年度以降入学者用

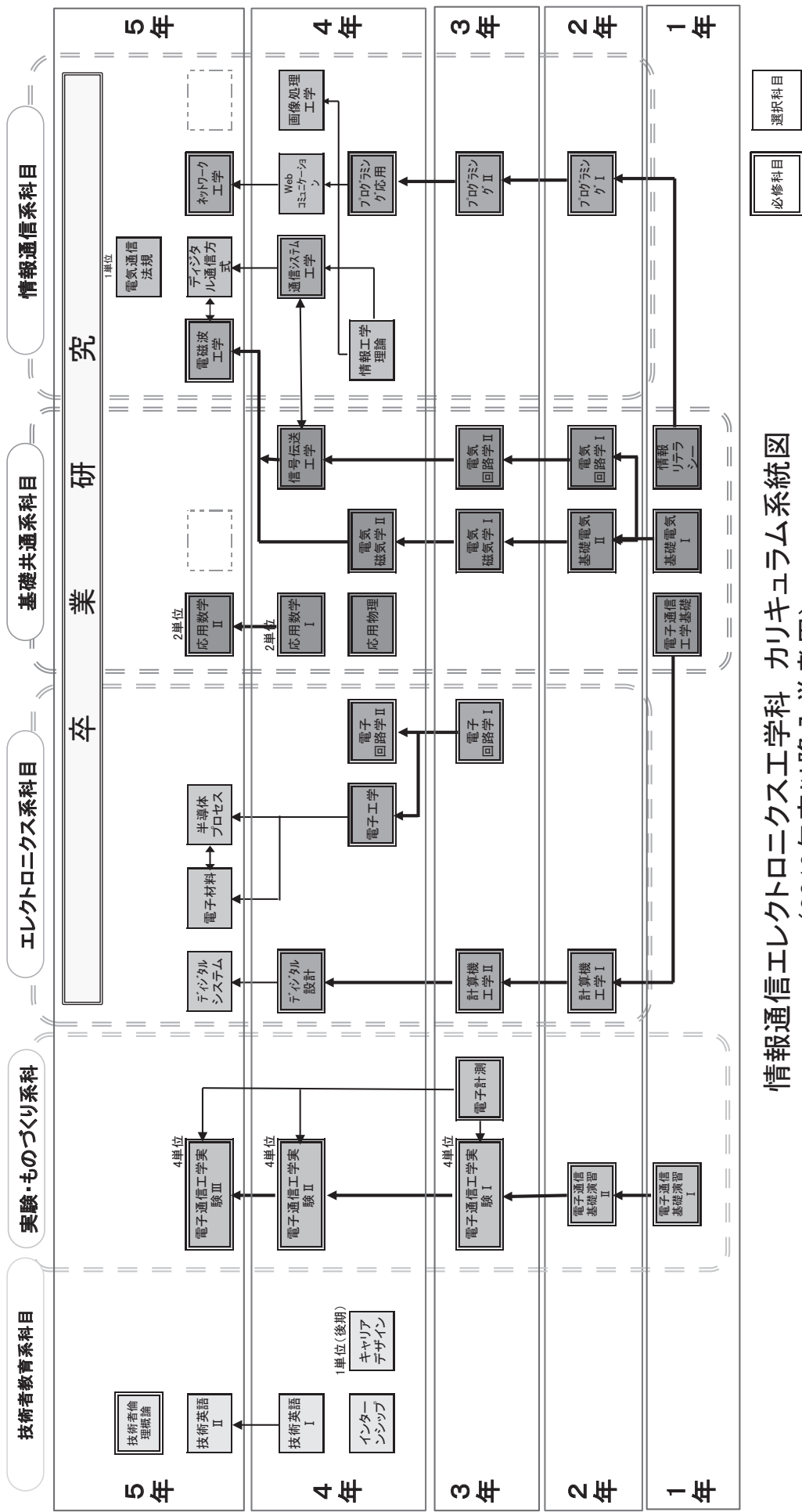
学習・教育到達目標	到達度評価の視点	達成度評価対象科目				
		本科1年	本科2年	本科3年	本科4年	本科5年
(1) 日本語および英語のコミュニケーション能力を有する技術者	1-1 日本語における適切な文章表現 頭および口頭の意思伝達ができる	国語Ⅰ②	国語Ⅱ②	国語Ⅲ②	コミュニケーション論①	日本文学概論①
	1-2 日常的に使用される英語で書かれた文書の概要・要旨がつかめる	英語Ⅰ④	英語Ⅱ④	英語Ⅲ④ 実践英会話②	英語Ⅳ② コミュニケーション論①	英語Ⅴ① 国際言語文化論①
	1-3 自分の考え方を簡潔な英語で表現できる	英語Ⅰ④	英語Ⅱ④	英語Ⅲ④	技術英語Ⅰ① 英語Ⅳ② コミュニケーション論①	技術英語Ⅱ① 英語Ⅴ①
(2) IOTに関する基本的技術および工学への応用技術を身に付けた技術者	2-1 ICT技術に関する基礎的技術を身に付ける	情報リテラシー②	計算機工学Ⅰ② 情報処理④	計算機工学Ⅱ② プログラミング通論②	IoT/組み込みシステム基礎論② ハードウェア設計論② プログラミング特論② 信号処理②	技術英語Ⅰ① IoT/組み込みシステム設計②
	2-2 種々の情報を分析する技術を身に付ける	数学Ⅰ⑥	数学Ⅱ⑥ 物理Ⅰ③	数学Ⅲ⑥ 物理Ⅱ②	応用数学Ⅰ② 応用物理②	応用数学Ⅱ②
	3-1 工学の基礎となる数学・自然科学の基礎知識を身に付ける	化学③ 総合理科② 基礎電気学Ⅰ②	基礎電気学Ⅱ②	電気回路学Ⅰ② 電子回路学Ⅰ② 電気磁気学Ⅰ②	電気回路学Ⅱ② 電子回路学Ⅱ② 電気磁気学Ⅱ② 計測工学②	電気回路学Ⅱ② 電子回路学Ⅱ② 電気磁気学Ⅱ② 計測工学②
(3) 各分野における技術の基礎となる知識と技術およびその分野の専門技術に関する知識と能力を有し、複眼的な視点から問題を解決する能力を身につけた技術者 日本語および英語のコミュニケーション能力を有する技術者	3-2 多様な専門分野の関連性を理解することができる	情報リテラシー② 制御情報システム工学基礎演習Ⅰ②	計算機工学Ⅰ② 制御情報システム工学基礎演習Ⅱ②	電気回路学Ⅰ② 電子回路学Ⅰ② 電気磁気学Ⅰ② シーケンス制御②	電気回路学Ⅱ② 電子回路学Ⅱ② 電気磁気学Ⅱ② IoT/組み込みシステム基礎論② 制御工学Ⅰ② 計測工学② ハードウェア設計論② 信号処理② 応用物理②	IoT/組み込みシステム設計② 制御工学Ⅱ② 人間工学② 画像処理工学② 音響工学② AI概論②

一般必修科目	一般選択科目	一般特別選択科目
本科専門必修科目	本科専門選択科目	本科特別選択科目

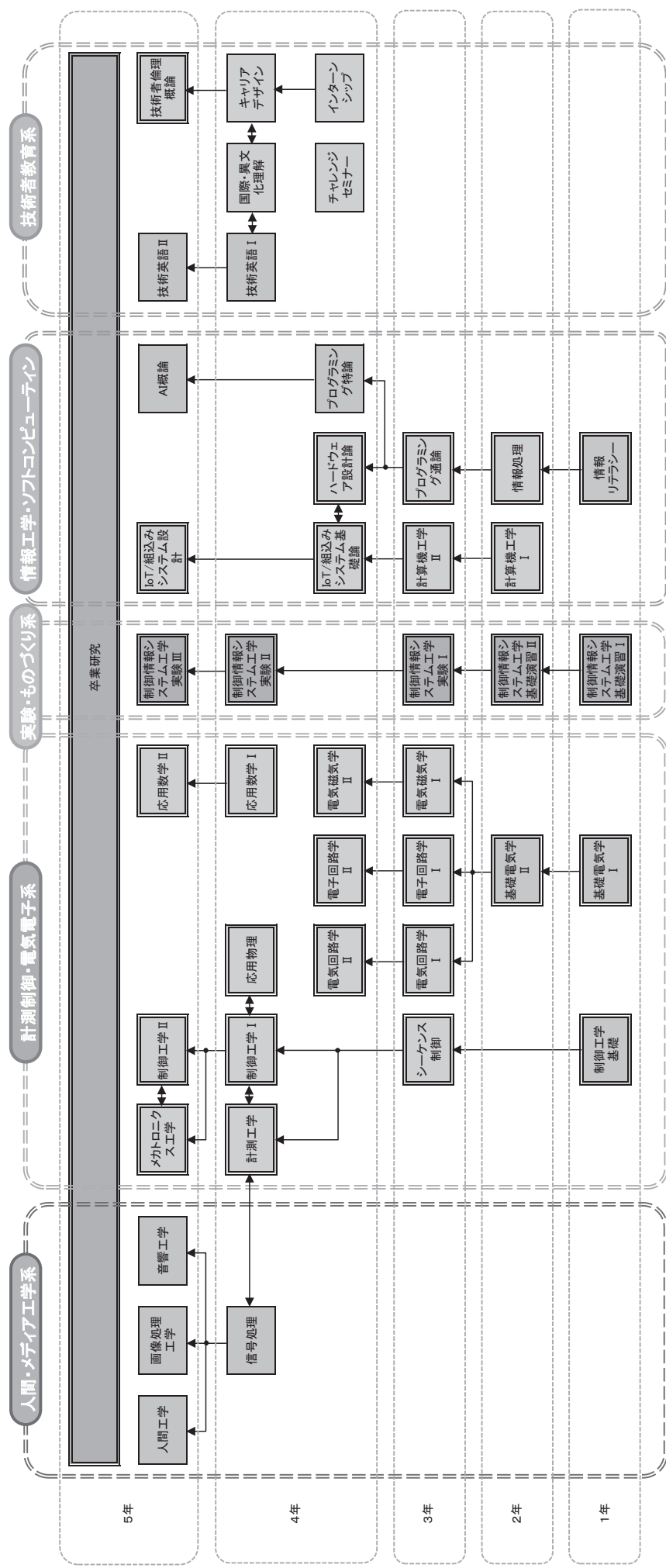
○の中の数字は単位数

熊本キャンパス人間情報システム工学科達成度評価対象主要科目(含 共通教育科目) 2019年度以降入学者用

学習・教育到達目標		達成度評価対象科目				
到達度評価の視点		本科1年	本科2年	本科3年	本科4年	本科5年
(1) 日本語および英語のコミュニケーション能力を有する技術者	1-1 日本語における適切な文章表現および口頭の意思伝達ができる	国語 I ②	国語 II ②	国語 III ②	コミュニケーション論 ①	日本文学概論 ①
	1-2 日常的に使用される英語で書かれた文書の概要・要旨がつかめる	英語 I ④	英語 II ④	英語 III ④ 実践英会話 ②	英語 IV ② コミュニケーション論 ①	英語 V ① 国際言語文化論 ①
	1-3 自分の考え方を簡潔な英語で表現できる	英語 I ④	英語 II ④	英語 III ④	英語 IV ② コミュニケーション論 ①	英語 V ①
(2) ICTに関する基本的技術および工学への応用技術を身に付けた技術者	2-1 ICT技術に関する基礎的技術を身につける	基礎電気学 I ② 計算機工学 I ② 情報リテラシー ②	基礎電気学 II ② 計算機工学 II ② プログラミング I ④	電気回路学 ② 電子回路学 ② コンピュータアーキテクチャ ②	技術英語 I ① 英語 IV ② コミュニケーション論 ①	技術英語 II ① 英語 V ①
	2-2 種々の情報を分析する技術を身につける	数学 I ⑥ 化学 ③ 総合理科 ②	数学 II ⑥ 物理 I ③	人間環境工学 ② 情報工学実験 I ④	技術英語 I ① 組込みシステム ② 数値計算 ② 信号処理 ②	技術英語 II ① システム工学 ① 情報数学 ② 情報理論 ②
	3-1 工学の基礎となる数学・自然科学の基礎知識を身につける	基礎電気学 I ② 計算機工学 I ②	基礎電気学 II ② 計算機工学 II ②	電気回路学 ② 電子回路学 ② コンピュータアーキテクチャ ② プログラミング II ④ 人間環境工学 ②	電気回路学 ② 電子回路学 ② プログラミング II ④ 人間環境工学 ②	電気回路学 ② 数値計算 ② 信号処理 ② 組込みシステム ② 情報セキユリティ ①
(3) 各分野における技術の基礎となる知識と技能およびその分野の専門技術に関する知識と能力を持ち、複雑的な課題から問題を解決する能力を持った技術者 日本語および英語のコミュニケーション能力を有する技術者	3-2 多様な専門分野の関連性を理解することができる	情報リテラシー ② 情報工学基礎演習 ②	プログラミング I ④ 計算機工学 II ②	電気回路学 ② 電子回路学 ② コンピュータアーキテクチャ ② プログラミング II ④ 人間環境工学 ②	電気回路学 ② 数値計算 ② 信号処理 ② 組込みシステム ② 数値計算 ② 信号処理 ② データベース ② 画像・音処理論 ② ヒューマン情報処理 ②	システム工学 ① 情報数学 ② 情報理論 ② データベース ② 数理情報工学 ② 画像・音処理論 ② ヒューマン情報処理 ②
	3-3 各分野における技術の基礎となる知識と技能およびその分野の専門技術に関する知識と能力を持ち、複雑的な課題から問題を解決する能力を持った技術者	情報リテラシー ② 情報工学基礎演習 ②	プログラミング I ④ 計算機工学 II ②	電気回路学 ② 電子回路学 ② コンピュータアーキテクチャ ② プログラミング II ④ 人間環境工学 ②	電気回路学 ② 数値計算 ② 信号処理 ② 組込みシステム ② 数値計算 ② 信号処理 ② データベース ② 画像・音処理論 ② ヒューマン情報処理 ②	システム工学 ① 情報数学 ② 情報理論 ② データベース ② 数理情報工学 ② 画像・音処理論 ② ヒューマン情報処理 ②
	3-4 各分野における技術の基礎となる知識と技能およびその分野の専門技術に関する知識と能力を持ち、複雑的な課題から問題を解決する能力を持った技術者	情報リテラシー ② 情報工学基礎演習 ②	プログラミング I ④ 計算機工学 II ②	電気回路学 ② 電子回路学 ② コンピュータアーキテクチャ ② プログラミング II ④ 人間環境工学 ②	電気回路学 ② 数値計算 ② 信号処理 ② 組込みシステム ② 数値計算 ② 信号処理 ② データベース ② 画像・音処理論 ② ヒューマン情報処理 ②	システム工学 ① 情報数学 ② 情報理論 ② データベース ② 数理情報工学 ② 画像・音処理論 ② ヒューマン情報処理 ②



情報通信エレクトロニクス工学科 カリキュラム系統図
(2019年度以降入学者用)



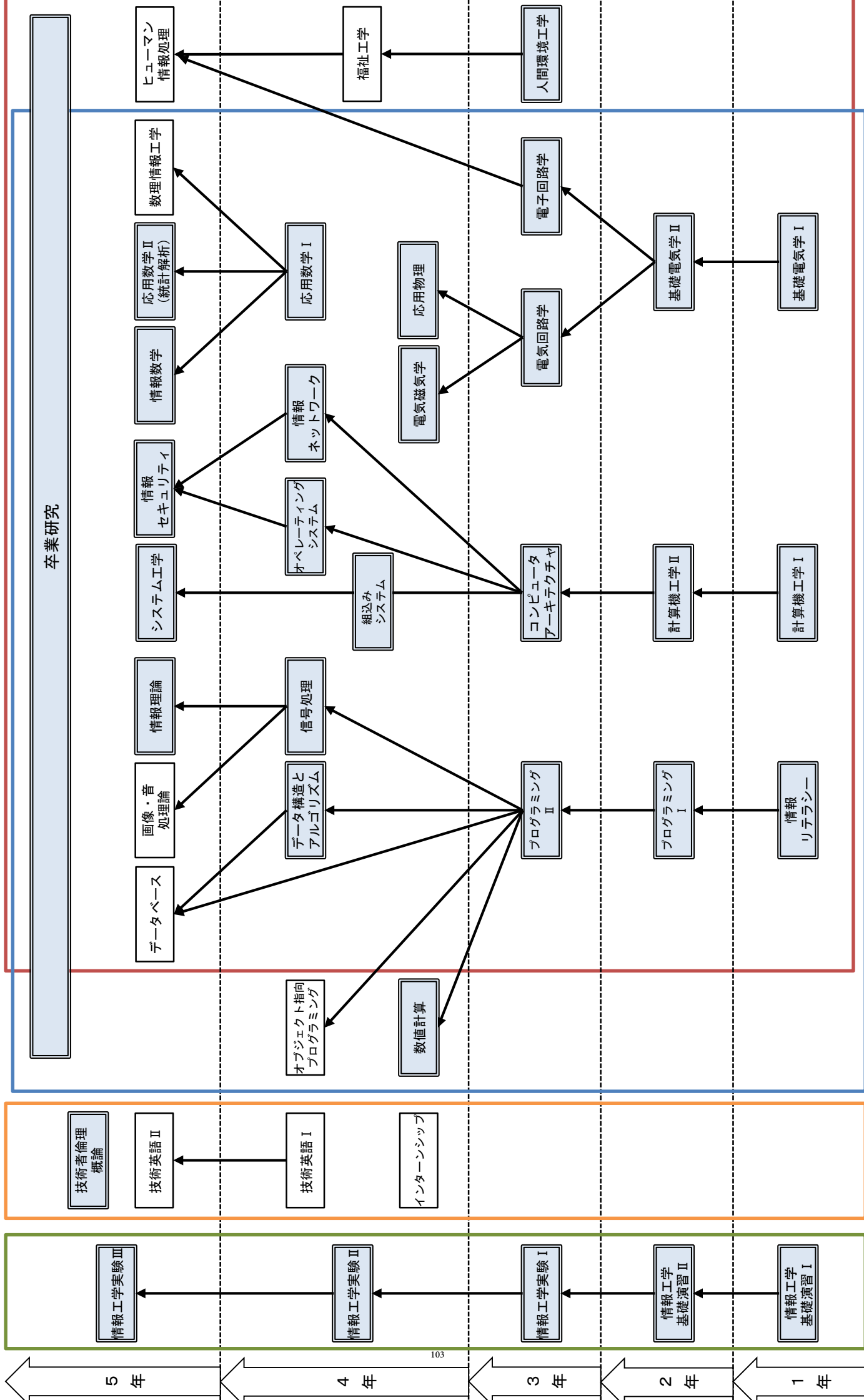
制御情報システム工学科 カリキュラム系統図
(2019年度以降入学者用)

ヒューマンインフォマティクス系

コンピュータサイエンス系

技術者教育系

実験演習系



人間情報システム工学科 カリキュラム系統図

(2019年度以降入学)

達成度評価対象主要科目

カリキュラム系統図

(平成28年度～平成30年度入学者用)

一般必修科目	一般選択科目	一般特別選択科目
本科専門必修科目	本科専門選択科目	

○の中の数字は単位数

熊本キャンパス情報通信エレクトロニクス達成度評価対象主要科目(含 共通教育科目)

学習・教育到達目標	到達度評価の視点	達成度評価対象科目				
		本科1年	本科2年	本科3年	本科4年	本科5年
(1) 日本語および英語のコミュニケーション能力を有する技術者	1-1 日本語における適切な文章表現および口頭の意思伝達ができる	国語 I ② 国語 I 演習①	国語 II ② 国語 II 演習①	国語 III ②	国語 IV ①	コミュニケーション論①
	1-2 日常的に使用される英語で書かれた文書の概要・要旨がつかめる	英語 I ⑤	英語 II ⑤	英語 III ④	英語 IV ②	英語 V ② コミュニケーション論① 国際言語文化論① 技術英語 II ① 英語 V ②
	1-3 自分の考え方を簡潔な英語で表現できる	英語 I ⑤	英語 II ⑤	英語 III ④	英語 IV ②	技術英語 I ① 英語 V ② コミュニケーション論①
(2) ICTに関する基本的技術および工学への応用技術を身に付けた技術者	2-1 ICT技術に関する基礎的技術を身につける	情報リテラシー② 電子通信基礎演習 I ②	プログラミング I ② 計算機工学 I ②	プログラミング II ② 計算機工学 II ②	プログラミング② デジタル設計② 通信システム② 信号伝送工学②	技術英語 II ① ネットワーク工学 デジタルシステム②
	2-2 種々の情報を分析する技術を身につける	数学 I ⑥	数学 II ⑥ 物理 I ③ 化学③ 総合理科 I ①	数学 II ⑥ 物理 II ② 総合理科 II ①	プログラミング I ② 電子通信工学実験 I ④ 総形代数② 微分積分④ 物理 II ② 理科演習①	電子通信工学実験 III ④ 電子通信工学 II ② 電子通信工学 II ② 電子通信工学 II ② 電子工学② 計算機工学 II ② 電子計測②
(3) 各分野における技術の基礎となる知識と技能およびその分野の専門技術に関する知識と能力を持ち、複眼的な視点から問題を解決する能力を持った技術者	3-1 工学の基礎となる数学・自然科学の基礎知識を身につける	基礎電気学 I ② 電子通信工学基礎② 電子通信工学基礎②	基礎電気学 II ② 電気回路学 I ②	電気磁気学 I ② 電気回路学 II ② 電子工学②	電気磁気学 II ② 信号伝送工学② 電子回路学 II ② 通信システム工学② デジタル設計②	電磁波工学②
	3-2 多様な専門分野の関連性を理解することができる	電子通信工学基礎②	電子通信基礎演習 II ②	電子回路学 I ②	電子回路学 II ② 情報工学理論② 画像処理工学② Webコミュニケーション②	ネットワーク工学② 信号処理② デジタルシステム② 半導体プロセス② 電子材料②

					基礎電気学Ⅰ②	基礎電気学Ⅱ② 電気回路学Ⅰ② 電気回路学Ⅱ② 電子回路学Ⅰ② 電子回路学Ⅱ② 電子工学② 応用物理② 電子工学Ⅱ② デジタル設計② 電子計測②	電気磁気学Ⅰ② 電気磁気学Ⅱ② 通信システム工学② 電子回路学Ⅰ② 電子回路学Ⅱ② 応用物理② デジタル設計② 情報工学理論② 画像処理工学② Webコミュニケーション②	電気磁気学Ⅱ② 通信システム工学② 電子回路学Ⅰ② 電子回路学Ⅱ② 応用物理② デジタル設計② 情報工学理論② 画像処理工学② Webコミュニケーション② 電子工学Ⅱ② 電子材料②	電磁波工学② 信号処理② ネットワーク工学②
3-3	基礎知識を活用して工学的問題を理解し、説明できる				電子通信工学基礎②	基礎電気学Ⅱ② 電気回路学Ⅰ② 電気回路学Ⅱ② 電子回路学Ⅰ② 電子回路学Ⅱ② 電子工学② 応用物理② 電子計測②	電気磁気学Ⅰ② 電気磁気学Ⅱ② 通信システム工学② 電子回路学Ⅰ② 電子回路学Ⅱ② 応用物理② デジタル設計② 情報工学理論② 画像処理工学② Webコミュニケーション②	電気磁気学Ⅱ② 通信システム工学② 電子回路学Ⅰ② 電子回路学Ⅱ② 応用物理② デジタル設計② 情報工学理論② 画像処理工学② Webコミュニケーション② 電子工学Ⅱ② 電子材料②	電磁波工学② 信号処理② ネットワーク工学②
3-4	基礎的な実験技術を身につける				電子通信基礎演習Ⅰ② 基礎電気学Ⅰ② 化学③	電子通信基礎演習Ⅱ② 基礎電気学Ⅱ②	電子通信工学実験Ⅰ④	電子通信工学実験Ⅱ④	電子通信工学実験Ⅲ④ 電子通信工学実験Ⅳ④
4-1	広い視野で物事を考えることができる				物理Ⅰ③ 倫理② 世界史②		経済学② 哲学② 社会学②		国際言語文化論①
4-2	日本と世界との関わりに関心を持つことができる				倫理② 世界史②		日本語② 英語Ⅲ④		国際言語文化論① 英語Ⅴ(○)② インターネット
4-3	社会参加のための、人間的基礎力を身につける				芸術②				
4-4	グループでの活動に参加し、その中で協調して役割を果たせる				保健体育Ⅰ③ 国語Ⅰ演習① 電子通信基礎演習Ⅰ②	保健体育Ⅱ② 国語Ⅱ演習① 電子通信基礎演習Ⅱ②	保健体育Ⅲ② 国語Ⅳ① 電子通信工学実験Ⅰ④	スポーツ理論① 国語Ⅳ① 電子通信工学実験Ⅱ④	保健体育Ⅳ① 電子通信工学実験Ⅲ④ 技術者倫理概論② 電気通信法規① 電子通信工学実験Ⅳ④ 技術者倫理概論②
5-1	技術者が持つべき倫理観の必要性を認識できる				電子通信基礎演習Ⅰ② 政治・経済②	電子通信基礎演習Ⅱ② 倫理② 世界史②	電子通信工学実験Ⅰ④ 国語Ⅲ② 日本語②	電子通信工学実験Ⅱ④ 経済学② 哲学② 社会学②	電子通信工学実験Ⅲ④ 技術者倫理概論②
5-2	社会における倫理的な問題を認識することができる								
6-1	好奇心と探究心を持って、得意とする専門分野の課題に取り組み、取り組むことができる				電子通信工学基礎② 電子通信基礎演習Ⅰ②	電子通信基礎演習Ⅱ② 物理Ⅱ② 電子通信工学実験Ⅰ④	物理Ⅱ② 電子通信工学実験Ⅰ④	電子通信工学実験Ⅱ④	卒業研究⑧ 電子通信工学実験Ⅲ④
6-2	得意とする専門分野の知識、技術を身につけ、社会との関連を理解できる				電子通信基礎演習Ⅰ②	電子通信基礎演習Ⅱ②	電子通信工学実験Ⅰ④	電子通信工学実験Ⅱ④	卒業研究⑧ 電子通信工学実験Ⅲ④
6-3	主体的に継続的に学習できる				電子通信基礎演習Ⅰ②	電子通信基礎演習Ⅱ②	電子通信工学実験Ⅰ④	電子通信工学実験Ⅱ④	卒業研究⑧ 電子通信工学実験Ⅲ④
(4)	知覚体の調和した人間性および社会性、協調性を身に付けた技術者						特別活動		
(5)	広い視野と技術のあり方に対する倫理観を身に付けた技術者								
(6)	知的探求心を持ち、主体的、創造的に問題に取り組むことができる技術者								

一般必修科目	一般選択科目	一般特別選択科目
本科専門必修科目	本科専門選択科目	本科特別選択科目

○の中の数字は単位数

熊本キャンパス制御情報システム工学科達成度評価対象主要科目(含 共通教育科目)

学習・教育到達目標	到達度評価の視点	達成度評価対象科目			
		本科1年	本科2年	本科3年	本科4年
(1) 日本語および英語のコミュニケーション能力を有する技術者	1-1 日本語における適切な文章表現および口頭の意思伝達ができる	国語 I ② 国語 I 演習 ①	国語 II ② 国語 II 演習 ①	国語 III ②	国語 IV ①
	1-2 日常的に使用される英語で書かれた文書の概要・要旨がつかめる	英語 I ⑤	英語 II ⑤	英語 III ④	英語 IV ② 英語 V ② コミュニケーション論 ① 国際言語文化論 ①
	1-3 自分の考え方を簡潔な英語で表現できる	英語 I ⑤	英語 II ⑤	英語 III ④	技術英語 I ① 英語 IV ② 英語 V ② コミュニケーション論 ①
(2) ICTに関する基本的技術および工学への応用技術を身に付けた技術者	2-1 ICT技術に関する基礎的技術を身に付ける	情報リテラシー ② 制御工学基礎演習 I ②	計算機工学 I ② 情報処理 ④ 制御工学基礎演習 II ②	計算機工学 II ② プログラミング通論 ②	技術英語 I ① 組み込みシステム基礎論 ② ハードウェア設計論 ② ソフトウェア設計論 ② プログラミング特論 ② オペレーティングシステム ② 信号処理 ②
	2-2 種々の情報を分析する技術を身に付ける	数学 I ⑥	数学 II ⑥	線形代数 ② 微分積分 ④ 物理 II ②	制御工学実験 I ④ 制御工学実験 II ④ 制御工学実験 III ④ 応用数学 I ② 応用物理 ②
(3) 各分野における技術の基礎となる知識と技能およびその分野の専門技術に関する知識と能力を持ち、複眼的な視点から問題を解決する能力を持った技術者 日本語および英語のコミュニケーション能力を有する技術者	3-1 工学の基礎となる数学・自然科学の基礎知識を身につける	化学 ③ 総合理科 I ① 基礎電気学 I ②	総合理科 II ① 基礎電気学 II ② 情報処理 ④ 計算機工学 I ②	電気回路学 I ② 電子回路学 I ② 電気磁気学 I ②	電気回路学 II ② 電子回路学 II ② 電子回路学 II ② 電気磁気学 II ② 計測工学 ②
	3-2 多様な専門分野の関連性を理解することができる	情報リテラシー ② 制御工学基礎演習 I ②	計算機工学 I ② 制御工学基礎演習 II ②	電気回路学 I ② 電子回路学 I ② 電気磁気学 I ② 制御情報システム工学演習 ②	電気回路学 II ② 電子回路学 II ② 電気磁気学 II ② 組み込みシステム基礎論 ② 制御工学 I ② 制御工学 II ② 人間工学 ② メディア工学 ② 知能情報システム ② 生体システム工学 ② 応用物理 ②

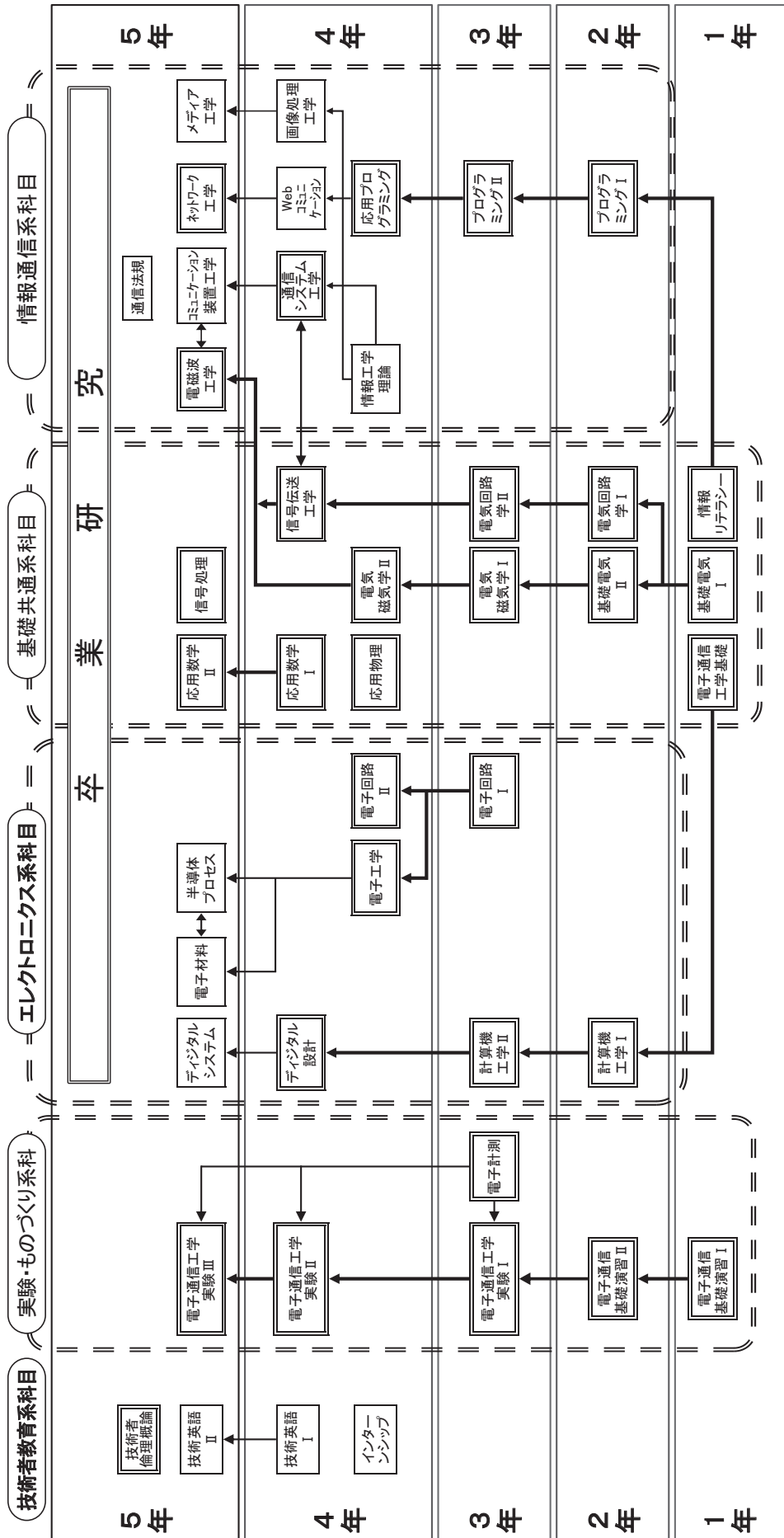
一般必修科目	一般選択科目	一般特別選択科目
本科専門必修科目	本科専門選択科目	本科特別選択科目

○の中の数字は単位数

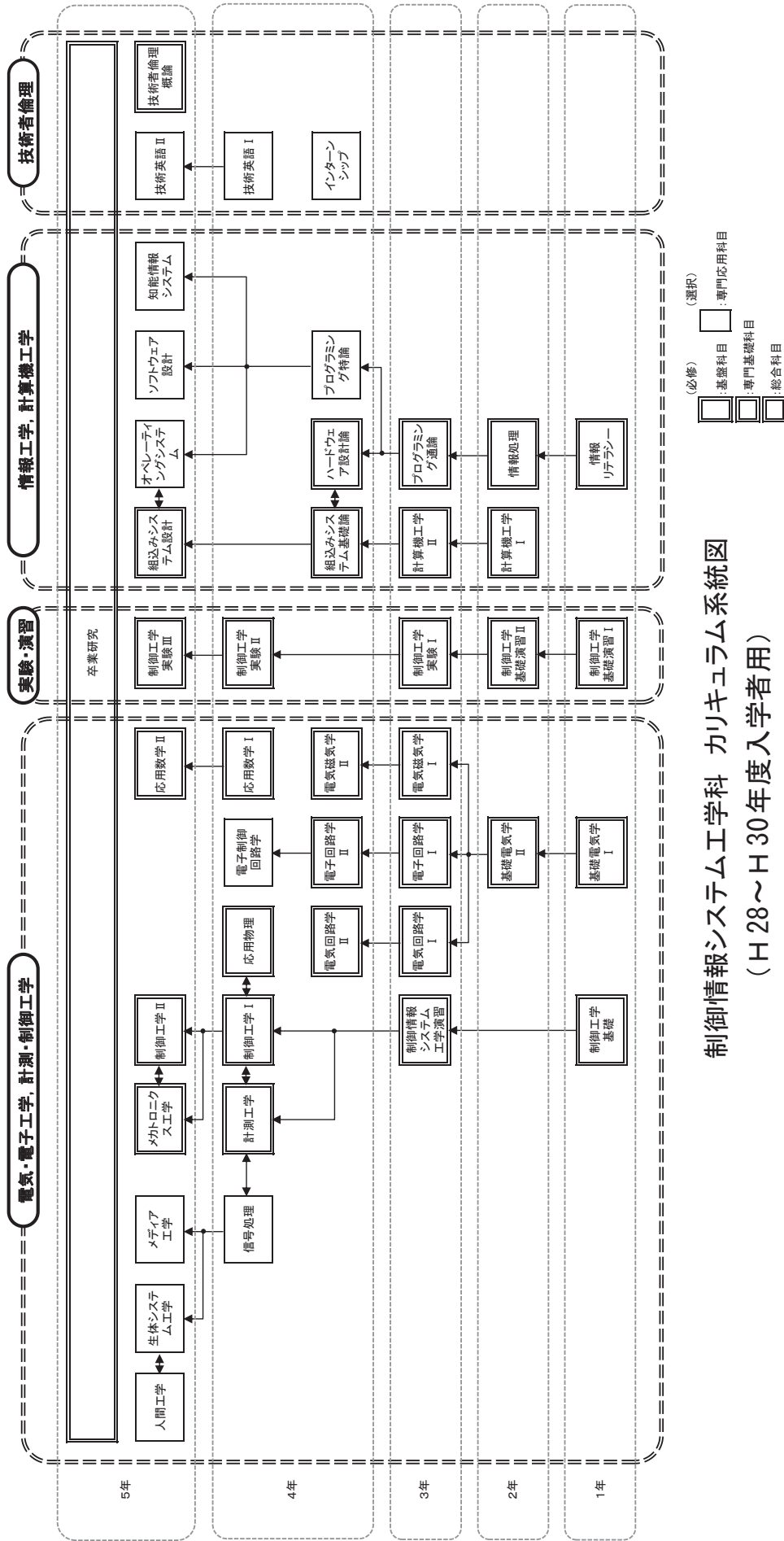
熊本キャンパス人間情報システム工学科達成度評価対象主要科目(含 共通教育科目)

学習・教育到達目標	到達度評価の視点	達成度評価対象科目			
		本科1年	本科2年	本科3年	本科4年
(1) 日本語および英語のコミュニケーション能力を有する技術者	1-1 日本語における適切な文章表現 現および口頭の意味伝達ができる	国語 I ② 国語 I 演習①	国語 II ② 国語 II 演習①	国語 III ②	国語 IV ①
	1-2 日常的に使用される英語で書かれた文書の概要・要旨がつかめる	英語 I ⑤	英語 II ⑤	英語 III ④	英語 IV ②
	1-3 自分の考え方を簡潔な英語で表現できる	英語 I ⑤	英語 II ⑤	英語 III ④	英語 IV ②
(2) ICTに関する基本的技術および工学への応用技術を身に付けた技術者	2-1 ICT技術に関する基礎的技術を身に付ける	計算機工学 I ② 情報リテラシー②	計算機工学 II ② プログラミング I ④	コンピュータキーテックチャ② プログラミング II ④	技術英語 I ① 組込みシステム② オペレーティングシステム② 情報ネットワーク② オブジェクト指向プログラミング② WEB情報システム②
	2-2 種々の情報を分析する技術を身に付ける	数学 I ⑥	数学 II ⑥	情報工学実験 I ④	技術英語 II ① 情報工学実験 III ④
	3-1 工学の基礎となる数学・自然科学の基礎知識を身につける	化学③ 総合理科 I ①	物理 I ③ 総合理科 II ①	総形代数② 微分積分④ 物理 II ② 理科演習①	応用数学 I ② 応用数学 II ② 情報数学② 情報理論② システム工学①
(3) 各分野における技術の基礎となる知識と技能およびその分野の専門技術に関する知識と能力をもち、複眼的な視点から問題を解決する能力を持った技術者 日本語および英語のコミュニケーション能力を有する技術者	3-2 多様な専門分野の関連性を理解することができる	基礎電気学 I ②	基礎電気学 II ② プログラミング I ④	電気回路学② 電子回路学② コンピュータキーテックチャ② プログラミング II ④ 人間環境工学②	情報セキュリティ① データベース② 数理情報工学② ヒューマン情報処理② ソフトウェア工学② 情報数学② 情報理論② ソフトウェア工学② データベース② 数理情報工学② ヒューマン情報処理② 画像・音処理②
					信号処理② 数値計算論② 数値計算論② 組込みシステム② オペレーティングシステム② 信号処理② データ構造とアルゴリズム 情報ネットワーク② WEB情報システム② オブジェクト指向プログラミング② 福祉工学②

				基礎電気学Ⅰ②	基礎電気学Ⅱ②	電気回路学② 電子回路学② コンピュータアーキテクチャ② 人間環境工学②	電気磁気学② 信号処理② データ構造とアルゴリズム② 信号処理②	情報理論② データベース② ヒューマン情報処理② 画像・音処理②
	3-3	基礎知識を活用して工学的問題を理解し、説明できる						
	3-4	基礎的な実験技術を身につける		基礎電気学Ⅰ② 情報工学基礎演習Ⅰ② 化学③	基礎電気学Ⅱ② プログラミングⅠ④ 物理Ⅰ③	情報工学実験Ⅰ④	情報工学実験Ⅱ④	情報工学実験Ⅲ④
	4-1	広い視野で物事を考えることができる		総合理科Ⅰ① 芸術②	倫理② 世界史②	日本史②	経済学② 哲学② 社会学②	国際言語文化論①
	4-2	日本と世界との関わりに関心を持つことができる		総合理科Ⅰ①	倫理② 世界史②	日本史②		国際言語文化論①
	4-3	社会参加のための、人間的基盤力を身につける				英語Ⅲ(◎)②	英語Ⅳ(◎)② インターンシップ	英語Ⅴ(○)②
(4)		知覚体の調和した人間性および社会性・協調性を身に付けた技術者			特別活動			
	4-4	グループでの活動に参加し、その中で協調して役割を果たせる		保健体育Ⅰ③ 国語Ⅰ演習① 情報工学基礎演習Ⅰ②	保健体育Ⅱ② 国語Ⅱ演習① 情報工学基礎演習Ⅱ② プログラミングⅠ④ 情報工学基礎演習Ⅱ②	保健体育Ⅲ② 情報工学実験Ⅰ④ プログラミングⅡ④ 情報工学実験Ⅰ④ WEB情報システム②	スポーツ理論① 国語Ⅳ② 情報工学実験Ⅱ④ WEB情報システム② 情報システム② 福祉工学② 経済学② 哲学② 社会学②	保健体育Ⅳ① 情報工学実験Ⅲ④ データベース② 情報理論② 技術者倫理概論② 情報セキュリティ① 技術者倫理概論② 情報セキュリティ① ヒューマン情報処理② ソフトウェア工学②
	5-1	技術者が持つべき倫理観の必要性を認識できる		情報工学基礎演習Ⅰ② 情報リテラシー②				
	5-2	社会における倫理的な問題を認識することができる		政治・経済②	倫理② 世界史②	国語Ⅲ② 日本史②		
(5)		広い視野と技術のあり方に対する倫理観を身に付けた技術者						
	6-1	好奇心と探究心を持って、得意とする専門分野の課題に取り組むことができる		情報工学基礎演習Ⅰ②	情報工学基礎演習Ⅱ② プログラミングⅠ④	情報工学実験Ⅰ④ プログラミングⅡ④ 物理Ⅱ②	情報工学実験Ⅱ④ 情報ネットワーク② 組込みシステム② WEB情報システム②	卒業研究⑧ 情報工学実験Ⅲ④ ヒューマン情報処理② 画像・音処理② 卒業研究⑧ 情報工学実験Ⅳ④ 数理情報工学② データベース② 卒業研究⑧
	6-2	得意とする専門分野の知識、技術を身につけ、社会との関連を理解できる		情報工学基礎演習Ⅰ②	情報工学基礎演習Ⅱ② プログラミングⅠ④	情報工学実験Ⅰ④ プログラミングⅡ④	情報工学実験Ⅱ④ WEB情報システム②	卒業研究⑧ 情報工学実験Ⅳ④ 数理情報工学② データベース② 卒業研究⑧
(6)		知的探求心を持ち、主体的・創造的に問題に取り組むことができる技術者		情報工学基礎演習Ⅰ②	情報工学基礎演習Ⅱ② プログラミングⅠ④	情報工学実験Ⅰ④ プログラミングⅡ④	情報工学実験Ⅱ④ オブジェクト指向プログラミング② WEB情報システム②	情報工学実験Ⅲ④ データベース② 数理情報工学② ソフトウェア工学②
	6-3	主体的に継続的に学習できる		情報工学基礎演習Ⅰ②	情報工学基礎演習Ⅱ② プログラミングⅠ④	情報工学実験Ⅰ④ プログラミングⅡ④	情報工学実験Ⅱ④ オブジェクト指向プログラミング② WEB情報システム②	情報工学実験Ⅲ④ データベース② 数理情報工学② ソフトウェア工学②
								特別選択科目



情報通信エレクトロニクス工学部 カリキュラム系統図
(H28~H30年度入学者用)



制御情報システム工学科 カリキュラム系統図

(H 28~H 30年度入学者用)

達成度評価対象主要科目

カリキュラム系統図

(平成22年度～平成27年度入学者用)

一般必修科目	一般選択科目	一般特別選択科目
本科専門必修科目	本科専門選択科目	本科特別選択科目

熊本キャンパス情報通信エレクトロニクス達成度評価対象主要科目(含 共通教育科目)

○の中の数字は単位数

学習・教育到達目標	到達度評価の視点	達成度評価対象科目			
		本科1年	本科2年	本科3年	本科4年
(1) 日本語および英語のコミュニケーション能力を有する技術者	1-1 日本語における適切な文章表現および口頭の意思伝達ができる	国語 I ② 国語 I 演習 ①	国語 II ② 国語 II 演習 ①	国語 III ②	国語 IV ①
	1-2 日常的に使用される英語で書かれた文書の概要・要旨がつかめる	英語 I ⑤	英語 II ⑤	英語 III ④	英語 IV ② 英語 V ②
	1-3 自分の考え方を簡潔な英語で表現できる	英語 I ⑤	英語 II ⑤	英語 III ④	技術英語 I ① 英語 IV ② 英語 V ② コミュニケーション論 ① 国際言語文化論 ① 技術英語 II ① コミュニケーション論 ①
(2) ICTに関する基本的技術および工学への応用技術を身に付けた技術者	2-1 ICT技術に関する基礎的技術を身につける	情報工学基礎 ② ものづくり基礎 ②	プログラミング I ③ 計算機工学 I ③	プログラミング II ② 計算機工学 II ②	技術英語 I ① 応用プログラミング ② デジタル設計 ② デジタルシステム ② アナログシステム ② ネットワーク工学 ②
	2-2 種々の情報を分析する技術を身につける	数学 I ⑥	数学 II ⑥	線形代数 ② 微分積分 ③	応用数学 I ② 応用数学 II ②
(3) 各分野における技術の基礎となる知識と技能およびその分野の専門技術に関する知識と能力を持ち、複眼的な視点から問題を解決する能力を有する日本語および英語のコミュニケーション能力を有する技術者	3-1 工学の基礎となる数学・自然科学の基礎知識を身につける	化学 I ③ 基礎電気学 I ②	物理 I ③ 化学 II ② 基礎電気学 II ③	電気磁気学 I ② 電気回路学 I ② 電子回路学 I ② 電子工学 ②	電磁気学 II ② 電気回路学 II ② 電子回路学 II ②
	3-2 多様な専門分野の関連性を理解することができる	情報基礎工学 ②	情報基礎工学 ②	計算機工学 I ③ 電子計測 ②	デジタル設計 ② 通信システム工学 ②
		基礎電気学 I ② 創造基礎工学 ②	基礎電気学 I ② 創造基礎工学 ②	電子回路学 I ②	情報工學理論 ② 電子回路学 II ②

		創造基礎工学 ②		電気磁気学Ⅰ ② 電気回路学Ⅰ ② 電子工学 ② 電子計測 ② 計算機工学Ⅰ ③	電気磁気学Ⅱ ② 電気回路学Ⅱ ② 応用物理 ② 情報工学理論 ② デジタル設計 ② 通信システム工学 ② 電子材料 ② 半導体プロセス ② Webコミュニケーション ② 画像処理工学 ②	電磁波工学 ② 信号処理 ②
3-3	基礎知識を活用して工学的問題を理解し、説明できる				電子通信工学実験Ⅰ ③	電子通信工学実験Ⅲ ③
3-4	基礎的な実験技術を身に付ける	創造基礎工学 ② 基礎電気学Ⅰ ② 化学Ⅰ ③		基礎電気学Ⅱ ③ 化学Ⅱ ② 物理Ⅰ ③		
4-1	広い視野で物事を考えることができる	地理 ② 芸術 ②		倫理A ② 世界史 ②	日本史 ②	国際言語文化論 ①
4-2	日本と世界との関わりに関心を持つことができる	地理 ②		倫理A ② 世界史 ②	日本史 ②	国際言語文化論 ①
4-3	社会参加のための、人間的基盤力を身につける				日本語 ② 英語Ⅳ(◎) ② 英語Ⅲ(◎) ④ 特別活動 インターネット	英語Ⅴ(O) ②
4-4	グループでの活動に参加し、その中で協調して役割を果たせる	保健体育Ⅰ ③ 国語Ⅰ演習 ①		保健体育Ⅱ ② 国語Ⅱ演習 ①	保健体育Ⅲ ② 国語Ⅳ ①	保健体育Ⅳ ①
5-1	技術者が持つべき倫理観の必要性を認識できる				電子通信工学実験Ⅰ ③	電子通信工学実験Ⅲ ③ 知的生産学 ① 電気通信法規 ①
5-2	社会における倫理的な問題を認識することができる	政治・経済 ②		倫理A ② 世界史 ②	電子通信工学実験Ⅰ ③ 国語Ⅲ ② 日本史 ②	電子通信工学実験Ⅲ ③ 知的生産学 ①
6-1	好奇心と探究心を持って、得意とする専門分野の課題に取り組むことができる	ものづくり基礎 ② 創造基礎工学 ②			物理Ⅱ ② 電子通信工学実験Ⅰ ③	卒業研究 ⑧ 電子通信工学実験Ⅲ ③
6-2	得意とする専門分野の知識、技術を身に付け、社会との関連を理解できる				電子通信工学実験Ⅰ ③	卒業研究 ⑧ 電子通信工学実験Ⅲ ③
6-3	主体的に継続的に学習できる				電子通信工学実験Ⅰ ③	卒業研究 ⑧ 電子通信工学実験Ⅲ ③
(4)	知性の開拓した人間性および社会性・協働性を身に付けた技術者				特別選択科目	
(5)	広い視野と技術のあり方に対する倫理観を身に付けた技術者					
(6)	知的探求心を持ち、主体的・創造的に問題に取り組むことができる技術者					

一般必修科目	一般選択科目	一般特別選択科目
本科専門必修科目	本科専門選択科目	本科特別選択科目

熊本キャンパス制御情報システム工学科達成度評価対象主要科目(含 共通教育科目)

○の中の数字は単位数

学習・教育到達目標	到達度評価の視点	達成度評価対象科目			
		本科1年	本科2年	本科3年	本科4年
(1) 日本語および英語のコミュニケーション能力を有する技術者	1-1 日本語における適切な文章表現および口頭の意思伝達ができる	国語 I ② 国語 I 演習 ①	国語 II ② 国語 II 演習 ①	国語 III ②	国語 IV ①
	1-2 日常的に使用される英語で書かれた文書の概要・要旨がつかめる	英語 I ⑤	英語 II ⑤	英語 III ④	英語 IV ② 技術英語 I ① 英語 V ② 技術英語 II ① 国際言語文化論 ① 技術英語 II ① 英語 V ② コミュニケーション論 ①
	1-3 自分の考え方を簡潔な英語で表現できる	英語 I ⑤	英語 II ⑤	英語 III ④	技術英語 I ① 英語 IV ② 技術英語 II ① コミュニケーション論 ①
(2) ICTに関する基本的技術および工学への応用技術を身に付けた技術者	2-1 ICT技術に関する基礎的技術を身に付ける	制御情報システム概論 ② 情報リテラシー ②	計算機工学 I ③ 情報処理 ③	計算機工学 II ② プログラミング通論 ② マイクロコンピュータ基礎 ②	技術英語 I ① 組込みシステム基礎論 ② プログラミング特論 ② 通信工学 ② ハードウェア設計論 ② オペレーティングシステム ② 信号処理 ② 制御工学実験 II ③ 制御工学実験 III ③
	2-2 種々の情報を分析する技術を身に付ける	数学 I ⑥	数学 II ⑥	線形代数 ② 微分積分 ③	応用数学 I ② 応用数学 II ②
(3) 各分野における技術の基礎となる知識と技能およびその分野の専門技術に関する知識と能力を有し、複眼的な視点から問題を解決する能力を培った技術者 日本語および英語のコミュニケーション能力を有する技術者	3-1 工学の基礎となる数学・自然科学の基礎知識を身につける	基礎電気学 I ② 基礎電気学 II ③	基礎電気学 I ② 電子回路学 I ② 電気磁気学 I ② 情報処理 ③ 計算機工学 I ③	電気回路学 I ② 電子回路学 I ② 電気磁気学 I ② 電気回路学 II ② 電子回路学 II ② 電気磁気学 II ② マイクログコンピュータ基礎 ② 制御情報システム工学演習 ②	電気回路学 II ② 電子回路学 II ② 電気磁気学 II ② 電子回路学 II ② 電子回路学 II ② 電子制御回路学 ② 信号処理 ② ハードウェア設計論 ② 電子制御回路学 ② 計測工学 ② バイオメカニクス ② ソフトウェアデザイン ② 生体情報工学 ② 音響工学 ②
	3-2 多様な専門分野の関連性を理解することができる	情報リテラシー ② 制御情報システム概論 ②	計算機工学 I ③	電気回路学 I ② 電子回路学 I ② 電気磁気学 I ② マイクログコンピュータ基礎 ② 制御情報システム工学演習 ②	電気回路学 II ② 電子回路学 II ② 電気磁気学 II ② 電子回路学 II ② 電子回路学 II ② 電子制御回路学 ② 信号処理 ② ハードウェア設計論 ② 電子制御回路学 ② 計測工学 ② 生体情報工学 ② 音響工学 ② バイオメカニクス ② ソフトウェアデザイン ② 生体情報工学 ② 人間工学 ②
	3-3 各分野における技術の基礎となる知識と技能およびその分野の専門技術に関する知識と能力を有し、複眼的な視点から問題を解決する能力を培った技術者 日本語および英語のコミュニケーション能力を有する技術者				

					電気回路学Ⅰ② 電子回路学Ⅰ② 電気磁気学Ⅰ② プログラミング通論② 制御情報システム工学演習② 制御工学Ⅰ② 計測工学② 信号処理② 通信工学② 電子制御回路学② 応用数学Ⅰ② 応用物理②	電気回路学Ⅱ② 電子回路学Ⅱ② 電気磁気学Ⅱ② プログラミング特論② 制御工学Ⅱ② 人間工学② 画像処理工学② 自律分散システム② メカトロニクス工学② 応用数学Ⅱ②	ソフトウェア設計②	ソフトウェア② 生体情報工学② 音響工学② オブジェクト指向プログラム②
3-3	基礎知識を活用して工学的問題を理解し、説明できる							
3-4	基礎的な実験技術を身につける	制御工学基礎② 化学Ⅰ③ 地理② 芸術② 地理② 倫理A② 世界史②	基礎電気学Ⅱ③ 計算機工学Ⅰ③ 化学Ⅱ② 物理Ⅰ③ 倫理A② 世界史②	電子回路学Ⅰ② 電子制御回路学②	電子回路学Ⅱ② 電子制御回路学②	バイオメカニクス② 生体情報工学② 画像処理工学② 国際言語文化論①		
4-1	広い視野で物事を考えることができる					法学② 経済学② 哲学② 社会学②		
4-2	日本と世界との関わりに関心を持つことができる	地理② 倫理A② 世界史②	倫理A② 世界史②	日本史② 英語Ⅲ②	英語Ⅳ②	英語Ⅴ②	国際言語文化論①	
4-3	社会参加のための、人間的基礎力を身につける				英語Ⅳ② インターシップ			
4-4	グループでの活動に参加し、その中で協調して役割を果たせる	保健体育Ⅰ③ 国語Ⅰ演習①	保健体育Ⅱ② 国語Ⅱ演習①	保健体育Ⅲ②	スポーツ理論① 国語Ⅳ①	保健体育Ⅳ①		
5-1	技術者が持つべき倫理観の必要性を認識できる	制御情報システム概論② 情報リテラシー②	世界史②	制御工学実験Ⅰ③ 制御工学実験Ⅱ③	制御工学実験Ⅱ③ 制御工学実験Ⅲ③	制御工学実験Ⅲ③ 知的生産学①		
5-2	社会における倫理的な問題を認識することができる	政治・経済② 倫理A② 世界史②	倫理A② 世界史②	国語Ⅲ② 日本史②	法学② 経済学② 哲学② 社会学②	知的生産学①		
6-1	好奇心と探究心を持って、得意とする専門分野の課題に取り組むことができる	制御工学基礎② 制御情報システム概論②		物理Ⅱ② 制御工学実験Ⅰ③ 制御情報システム工学演習②	制御工学実験Ⅱ③ 制御工学実験Ⅲ③	卒業研究⑥ 制御工学実験Ⅲ③		
6-2	知的探求心を持ち、主体的・創造的に問題に取り組むことができる			制御工学実験Ⅰ③	制御工学実験Ⅱ③ 制御工学実験Ⅲ③	卒業研究⑥ 制御工学実験Ⅲ③		
6-3	主体的に継続的に学習できる			制御工学実験Ⅰ③	制御工学実験Ⅱ③ 制御工学実験Ⅲ③	卒業研究⑥ 制御工学実験Ⅲ③		
(4)	知徳体の調和した人間性 および社会性・協調性を身 に付けた技術者			特別活動				
(5)	広い視野と技術のあり方に 対する倫理観を身に付けた 技術者							
(6)	知的探求心を持ち、主体 的・創造的に問題に取り組 むことができる技術者							

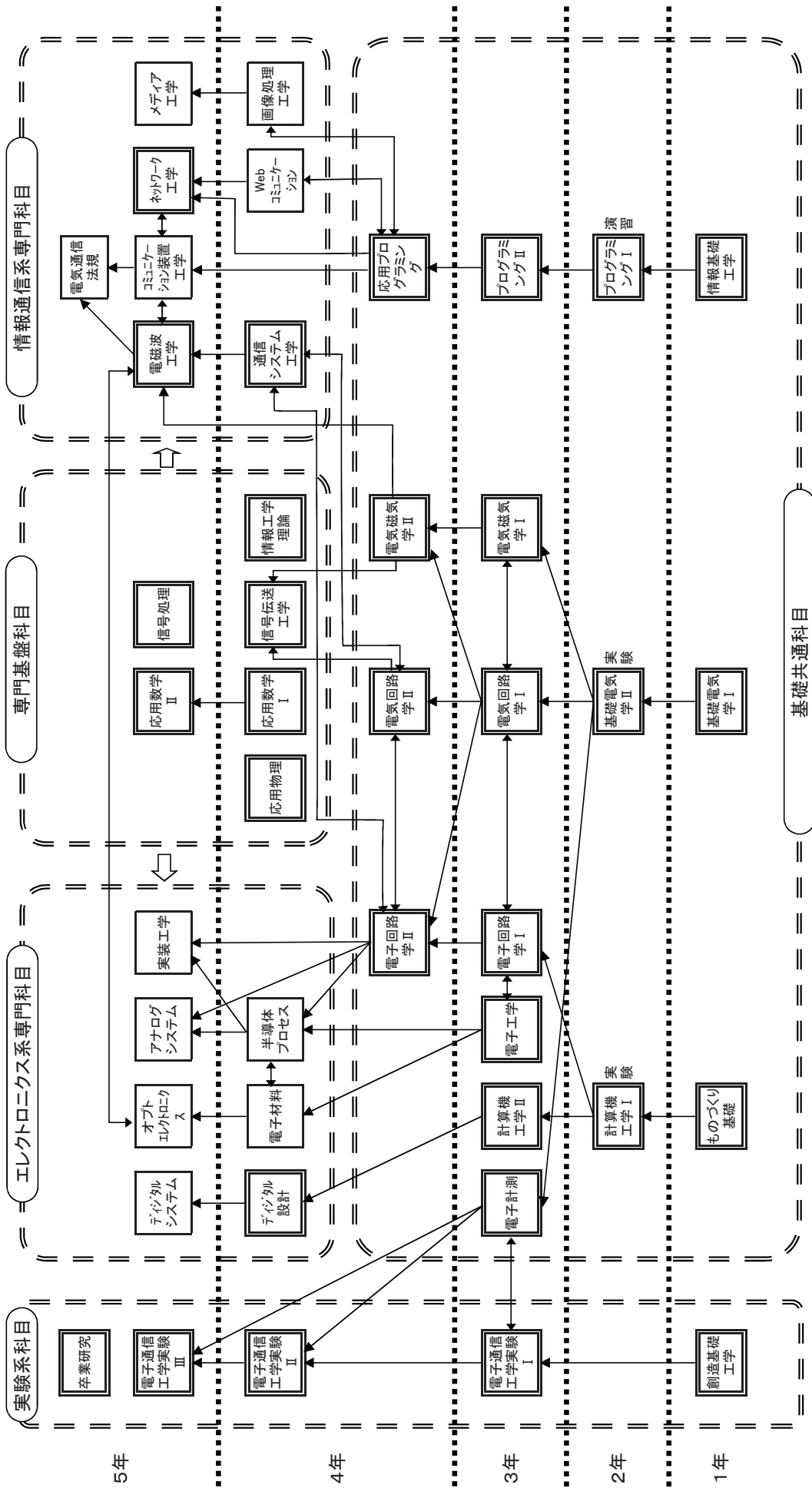
一般必修科目	一般選択科目	一般特別選択科目
本科専門必修科目	本科専門選択科目	本科特別選択科目

熊本キャンパス人間情報システム工学科達成度評価対象主要科目(含 共通教育科目)

○の中の数字は単位数

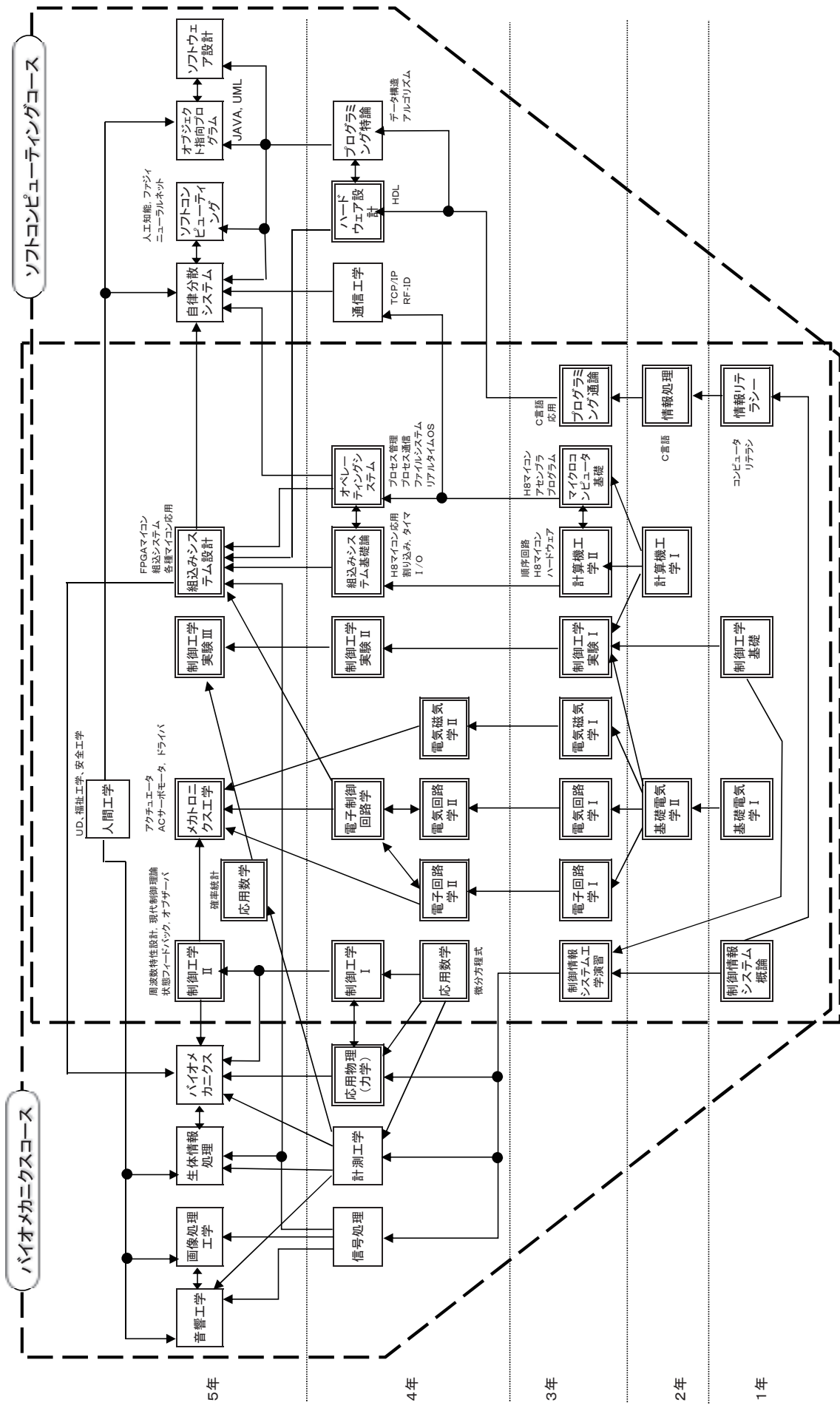
学習・教育到達目標	到達度評価の視点		達成度評価対象科目			
	本科1年	本科2年	本科3年	本科4年	本科5年	
(1) 日本語および英語のコミュニケーション能力を有する技術者	1-1 日本語における適切な文章表現および口頭的意思伝達ができる	国語Ⅰ② 国語Ⅱ演習①	国語Ⅲ②	国語Ⅳ①	コミュニケーション論①	
	1-2 日常的に使用される英語で書かれた文書の概要・要旨がつかめる	英語Ⅰ⑤	英語Ⅱ⑤	英語Ⅲ④	英語Ⅳ② 英語Ⅴ②	
	1-3 自分の考え方を簡潔な英語で表現できる	英語Ⅰ⑤	英語Ⅱ⑤	英語Ⅲ④	技術英語Ⅰ① 英語Ⅳ② 英語Ⅴ② コミュニケーション論①	
(2) ICTに関する基本的技術および工学への応用技術を身に付けた技術者	2-1 ICT技術に関する基礎的技術を身につける	情報工学基礎② 情報リテラシー②	計算機工学③ 情報処理③	コンピュータアーキテクチャ② プログラミング言語② プログラミング演習② ネットワーク技術②	システムプログラミング②	
	2-2 種々の情報を分析する技術を身につける	数学Ⅰ⑥ 化学Ⅰ③	数学Ⅱ⑥ 物理Ⅰ③ 化学Ⅱ②	情報工学実験Ⅰ③ 情報工学実験Ⅱ③	情報工学実験Ⅲ③ 統計解析②	
(3) 各分野における技術の基礎となる知識と技能およびその分野の専門技術に関する知識と能力をもち、複眼的な視点から問題を解決する能力を持った技術者 日本語および英語のコミュニケーション能力を有する技術者	3-1 工学の基礎となる数学・自然科学の基礎知識を身につける	基礎電気学Ⅰ②	基礎電気学Ⅱ③	電気回路学②	統計解析② 情報理論② 数理情報工学② 線形システム工学②	
	3-2 多様な専門分野の関連性を理解することができる			電気回路学② 電子回路学② コンピュータアーキテクチャ② プログラミング言語② プログラミング演習② ネットワーク技術②	信号処理② 数値計算論② 信号処理② 応用電子回路② オペレーティングシステム② 信号処理② データ構造とアルゴリズム 情報ネットワーク② 人間環境工学② ヒューマンメディア工学② ソフトウェア工学②	

					基礎電気学Ⅰ②	基礎電気学Ⅱ②	電気回路学② 電子回路学② システム工学概論② 人間環境工学②	電気磁気学② データベース② 形式言語とオートマトン② 情報環境工学②	
3-3	基礎知識を活用して工学的問題を理解し、説明できる								
3-4	基礎的な実験技術を身につける				基礎電気学Ⅰ② 創造基礎実験② 化学Ⅰ③ 物理Ⅰ③ 倫理A② 世界史②	基礎電気学Ⅱ② 化学Ⅱ② 物理Ⅰ③ 倫理A② 世界史②	情報工学実験Ⅰ③ 情報工学実験Ⅱ③	情報工学実験Ⅲ③	
4-1	広い視野で物事を考えることができる				地理② 芸術②	倫理A② 世界史②	日本史② 哲学② 社会学②	国際言語文化論①	
4-2	日本と世界との関わりに関心を持つことができる				地理②	倫理A② 世界史②	日本史② 英語Ⅲ②	国際言語文化論①	
4-3	社会参加のための、人間的基盤力を身につける						英語Ⅳ② インターンシップ	英語Ⅴ②	
							特別活動		
(4)	知徳体の調和した人間性 および社会性・協調性を身 に付けた技術者								
					保健体育Ⅰ③ 国語Ⅰ演習①	保健体育Ⅱ② 国語Ⅱ演習①	保健体育Ⅲ② 情報工学実験Ⅰ③	スポーツ理論① 国語Ⅳ① 情報工学実験Ⅱ③	保健体育Ⅳ① 情報工学実験Ⅲ③
4-4	グループでの活動に参加し、 その中で協調して役割を果た せる						情報工学実験Ⅰ③	情報工学実験Ⅲ③ 福祉・教育学② 知的生産学① 知的生産学①	
5-1	技術者が持つべき倫理観の必 要性を認識できる				情報リテラシー②		情報工学実験Ⅰ③ 情報工学実験Ⅱ③ ヒューマンメディア工学②	情報工学実験Ⅲ③ 福祉・教育学② 知的生産学① 知的生産学①	
5-2	社会における倫理的な問題を 認識することができる				政治・経済②	倫理A② 世界史②	国語Ⅲ② 日本史②	法学② 経済学② 哲学② 社会学② 人間環境工学③	
(5)	広い視野と技術のあり方に 対する倫理観を身に付けた 技術者						物理Ⅱ② 情報工学実験Ⅰ③	データ構造とアルゴリズム③ 情報工学実験Ⅱ③ ヒューマンメディア工学② 卒業研究⑥	福祉・教育学② 情報工学実験Ⅲ③ 数理情報工学② 情報環境工学② 情報工学実験Ⅲ③ 卒業研究⑥
6-1	好奇心と探究心を持って、得 意とする専門分野の課題に取 り組むことができる				創造基礎実験②		情報工学実験Ⅰ③ 情報工学実験Ⅱ③ ヒューマンメディア工学② 卒業研究⑥	情報工学実験Ⅲ③ 数理情報工学② 情報環境工学② 情報工学実験Ⅲ③ 卒業研究⑥	
6-2	得意とする専門分野の知識、 技術を身につけ、社会との関 連を理解できる						情報工学実験Ⅰ③ 情報工学実験Ⅱ③	情報工学実験Ⅲ③ 数理情報工学② 情報環境工学② 卒業研究⑥	
6-3	主体的に継続的に学習できる						情報工学実験Ⅰ③ 情報工学実験Ⅱ③	情報工学実験Ⅲ③ データベース② 数理情報工学② 情報環境工学②	
(6)	知的探求心を持ち、主体 的、創造的に問題に取り組 むことができる技術者								
									特別選抜科目



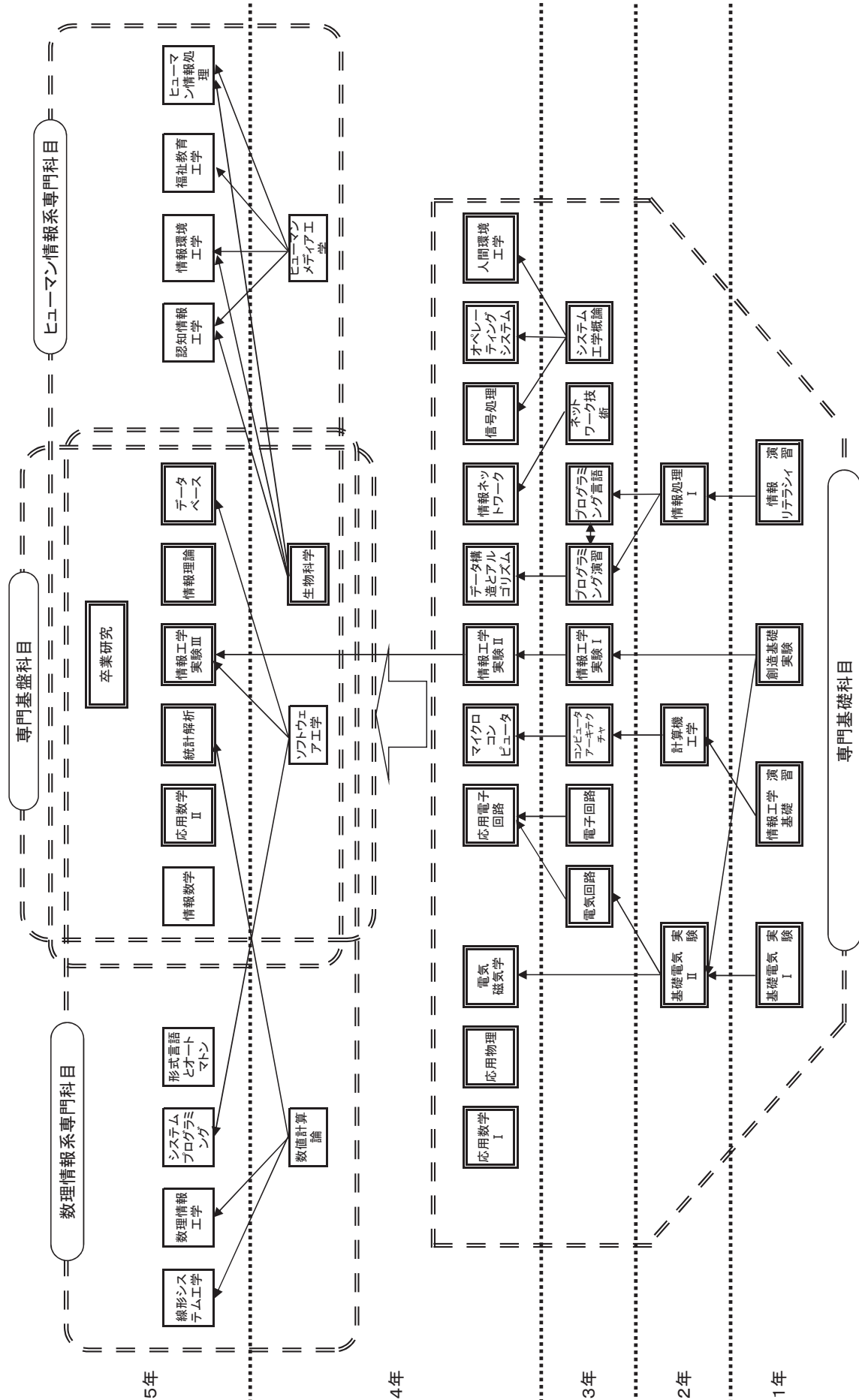
情報通信エレクトロニクス工学系カリキュラム系統図

(H22～H27年度入学者用)



: 直列開講 : 並列開講 : 選択 : 必修

制御情報システム工学科 カリキュラム系統図
 (H22～H27年度入学者用)



人間情報システム工学科 カリキュラム系統図
(H22~H27年度入学者用)

§ 4. 学生生活について

1. 福利厚生

(1) 授業料等の免除及び徴収猶予

経済的な理由等によって、授業料、入学料及び寄宿料の納付が困難等で、かつ学業優秀と認められる場合には、本人の申請に基づいて免除及び徴収猶予を行うことがあります。詳細は「独立行政法人国立高等専門学校機構における授業料、入学料及び寄宿料の免除及び徴収猶予に関する」を確認ください。

(2) 奨学金制度

① 日本学生支援機構の貸与型奨学金

日本学生支援機構の貸与型奨学金は、経済的理由により修学に困難がある優れた学生等に対し学資として貸与(貸付)されるものです。貸与終了後に必ず返還しなければなりませんので、自覚を持って利用してください。

② その他の奨学金

日本学生支援機構のほか、地方公共団体・民間団体が行う奨学制度があり、募集については随時、本校公式Webサイト等にて案内します。奨学金によっては、学校を通さず、各団体が直接募集を行っているものもありますので、各Webサイト等で確認してください。

取扱いは奨学制度によって異なりますので、不明な点等あるときは学生支援係にご相談ください。

(3) 高等学校等就学支援金

就学支援金制度とは、家庭の状況にかかわらず、全ての意志ある高校生等が安心して勉学に打ち込める社会をつくるため、国の費用により、学生の授業料に充てる高等学校等就学支援金を支給し、家庭の教育費負担を軽減するものです。

国立高等専門学校(第1学年～第3学年)の学生は就学支援金支給の対象となり、月額9,900円(年額118,800円)が支給されます。支給期間は、原則として通算36月です。なお、保護者(学生の親権者)の所得に応じて就学支援金が加算となることがあります。

(留意事項)

※就学支援金は学生本人(保護者等)が直接受取るものではありません。学校が学生本人に代わって国から就学支援金を受取り、授業料に充当するものです。授業料と就学支援金との差額分については学生本人に負担していただくことになります。

(4) 奨学のための給付金

平成26年4月入学生から、進学の意志のある生徒が安心して教育を受けられるよう、奨学のための給付金制度が実施されることとなりました。この給付金は、高等学校等における教育費負担を軽減するために教科書費や教材費相当額等が給付されるものです。

学生が本科1～3年に在籍し、高等学校等就学支援金の支給を受ける資格を有している世帯で、保護者全員の都道府県民税所得割及び市町村民税所得割が非課税の世帯等が給付対象となります。

申請手続きは、都道府県ごとに異なります。保護者の方が熊本県内にお住まいの場合は、学校から郵送する書類に従い手続きを行ってください。保護者の方が熊本県外にお住まいの場合は、学校を通さずに手続きを行う必要がございますので、お住まいの都道府県に直接お問い合わせください。

(5) 通学証明書、学割証

① 通学証明書

通学証明書を希望する学生は、通学証明書発行願を学生課学生支援係へ提出し交付を受けてください。

② 学生旅客運賃割引証

学生が、校外実習あるいは帰省等のために、鉄道等を利用して旅行しようとするときは学校から学生旅客運賃割引証（以下「学割証」という。）の交付を受けて利用することができます。

学割証は、学生個人の自由な権利として使用することを前提としたものではなく、修学上の経済的負担を軽くし、学校教育の振興に寄与することを目的として実施されている制度ですので、使用に際しては、不正のないよう十分注意してください。

ア. 使用目的の範囲

(ア) 休暇・所用による帰省

(イ) 実験実習並びに通信による教育を行う学校の面接授業及び試験などの正課の教育活動

(ウ) 学校が認めた特別教育活動又は体育・文化に関する正課外の教育活動

(エ) 就職又は進学のための受験等

(オ) 学校が修学上適当と認めた見学又は行事への参加

(カ) 傷病の治療その他修学上支障となる問題の処理

(キ) 保護者の旅行への随行

イ. 学割証による割引普通乗車券は、学割証1枚につき1人1回に限って購入できます。

なお、片道100km以上に限られ、運賃の2割が割引になります。

ウ. 使用者の記入する事項を訂正したときは、その箇所に使用者の認印がないものは使用できません。

エ. 学割証は、次の場合無効になります。

(ア) 記入事項が不鮮明のとき

(イ) 記入事項のぬり消しや改変があったとき

(ウ) 訂正印のないとき

(エ) 有効期間（発行の日から3か月）を経過したとき

(オ) 記名人以外の者が使用したとき

オ. 学割証で購入した割引普通乗車券は、学生証を携帯しないときは使用できません。又、学生証は係員の請求があるときは呈示してください。

カ. 学割証を必要とするときは、所定の交付願を原則として3日前までに学生課学生支援係に提出してください。

なお、見学旅行・夏季休業及び連休の場合は、交付申請期限を別に定め掲示する事があります。

(6) 施設、設備の使用について

校内の施設、設備の使用、機械器具の取扱いについては十分注意してください。施設・設備使用は、その使用目的を考慮した上で認められますので、事前に所定の施設・設備等使用願を学生課学生支援係へ提出してください。（「学生準則第34条」・「熊本高等専門学校熊本キャンパス体育施設使用規則」「熊本高等専門学校熊本キャンパス集会所使用規則」参照のこと。）

(7) 課外活動用具の貸出について

学生が、クラブ活動・クラス単位・有志等で課外活動を行う場合のために、以下の用具が準備されています。

なお、品物によっては、電波祭等、学校行事でしか使用を許可しないものもあります。使用を希望する学生は、課外活動用具使用願を学生課学生支援係へ提出してください。

○課外活動用物品 テント ハンドマイク クーラーボックス その他

(8) 学生食堂

本校には、寮の食堂のほかに通学生・教職員のために学生食堂が開設されています。

通学生並びに教職員の福利厚生施設として、できる限り安価な良い食事を提供するよう心掛けています。学生食堂については、食事の内容、価格、衛生状態等、できる限り利用者側の意見を反映させたいので、気づいた点があれば学生課学生支援係へ連絡してください。

(9) 拾得物、遺失物について

校内で金品を紛失したり拾得したりした場合は、速やかに学生課学生支援係へ届け出てください。

2. 保健衛生

(1) 保健室

学生の保健管理のため、保健室を設け、看護師が常勤し、学校内で発生した疾病、傷害に対する応急処置を行い健康に関する相談に応じています。また、心身の不調や悩みごとに対しては、保健室でインテーカーが話を聴き、学生生活支援室と連携して対応していきます。

(2) 健康診断

学校保健安全法に基づき、毎学年定期健康診断を実施しています。この健康診断は学生の健康状態を把握し、学生の健康管理の重要な資料とするとともに、疾病を早期に発見して予防、治療を指示し、学生生活における健康維持を図ることにあります。従って、学生はこの健康診断を必ず受けなければなりません。

(3) 健康相談

有意義な学校生活を送るためには、心身共に健康でなければなりません。そのためには常に健康意識を持ち、高専生としての自覚のもとに自己の健康管理につとめなければなりません。健康上の問題で困ったことがあったらいつでも保健室の看護師が相談に応じ、必要であれば校医に取次ぎ健康相談を受けられるよう取り計らいます。

3. 学生相談

(1) 学生生活支援室

学習、学校生活、課外活動、寮生活、家庭生活、人間関係、就職・進学等の問題解決の手助けのために、学生支援室があります。カウンセラーの先生と、本校の常勤教員が相談員となっています。秘密は守られますので安心して利用してください。

保健室が窓口になっていますので、受けたい時はいつでも申し出てください。

(2) ハラスメント対策

また本校では、ハラスメントについての相談に応じるため、相談員を配置していますので、自分自身がハラスメントを受けた場合又は第三者としてハラスメントの事実を知りえた場合には、もっとも相談しやすい人に相談してください。

ハラスメントには主に次のようなものがあります。

① セクシュアル・ハラスメント

教職員が他の教職員、学生等又は関係者を不快にさせる性的な言動、学生等が教職員、他の学生等又は関係者を不快にさせる性的な言動及び関係者が教職員又は学生等を不快にさせる性的な言動。

② アカデミック・ハラスメント

教員がその職務上の地位又は権限を不当に利用して他の教員又は学生等に対して行う研究若しくは教育上又は就学上の不適切な言動。

③ パワー・ハラスメント

教職員が職務上の地位又は権限を不当に利用して他の教職員に対して行う就労上の不適切な言動。

相談員は相談者の悩みを親身に聞いて、今後とるべき方法について、または相談者が自分で意志決定をするために必要な相談に応じます。

相談は、面談だけでなく、手紙、電話、Eメールなどでも受け付けます。

相談員は、相談者の名誉やプライバシーを厳格に守りますので、安心して相談してください。

<令和7年度ハラスメント相談員>

所属	氏名	電話番号	メールアドレス
学生生活支援室室長	高木朝子	242-6038	t-takaki@kumamoto-nct.ac.jp
学生生活支援室	松尾かな子	242-6029	kanakom@kumamoto-nct.ac.jp
ダイバーシティ・人権委員会	工藤友裕	242-6024	kudou@kumamoto-nct.ac.jp
ダイバーシティ・人権委員会	博多哲也	242-6093	hakata@kumamoto-nct.ac.jp

4. 日本スポーツ振興センター

本校は日本スポーツ振興センター災害共済給付制度に加入していますので、学校の管理下における負傷、疾病、障害又は死亡に対して給付金を受けることができます。

学校の管理下において負傷、疾病等が発生した場合は、直ちに学生課学生支援係に届け出るとともに、給付金申請に必要な書類を保健室に提出してください。申請が遅れると請求できなくなる場合があります。給付金の対象となる災害の範囲等については、本校Webサイトで参照してください。

5. 学生教育研究災害傷害保険

本校では、学生の皆さんが安心して教育研究活動ができるように学生教育研究災害傷害保険（略称：学研災）及び学研災付帯賠償責任保険に加入しています。

この保険は、学生が教育研究活動中に被った災害に対して必要な給付を行い、教育研究活動の充実に資するための互助共済的な傷害保険です。

補償の対象となる事故の範囲等については、配布した「加入のしおり」を確認してください。保険が適用されると考えられる事故が発生した場合は、直ちに学生課学生支援係に事故発生の日時、場所、状況、傷害の程度を連絡してください。保険金請求に必要な書類をお渡ししますので、ご自身（未成年の場合は原則として親権者）で所定の期限内に請求してください。

6. 学生会

(1) 目的及び組織

学生会は、学校の教育指導方針に基づき、学生の自発的な活動を通して、その人間形成を助長し、教育目的の達成に資することを目的としており、学生全員（専攻科生を除く。）をもって組織されています。

学生会は、選出された学生会長を頂点に、副会長、会計、庶務、書記等の執行部員を置き、

課外活動の中心となっています。

学生会には総会、評議委員会、執行委員会のもとに文化局、体育局が設けられています。学生はいずれかの部（同好会）に参加して、友人や先輩とともに学業を離れた縦の交りのなかで、苦しみ、楽しみながらスポーツを通じて体得したルール尊重、チームワーク、フェアプレーの精神又は頑張りの根性、文化活動で得られる豊かな知識を身につけてください。

（「学生会規約」参照のこと。）

(2) 学生会組織及びクラブ一覧

次ページの図参照。

(3) 高専大会

スポーツ実践の機会を与え、技能の向上を図り心身共に健康な学生の育成と、更に高専相互間の親睦を図るために行われるものです。

① 九州沖縄地区国立高専体育大会

九州沖縄地区の国立高専を3ブロックに分け、輪番制でその主管校及び担当校の地域で、種目分散により毎年7月に大会が開催されます。種目は、陸上競技・ソフトテニス・バドミントン・水泳・ハンドボール・硬式野球・バスケットボール・卓球・剣道・サッカー・柔道・バレーボール・テニスと、秋にラグビー大会があります。

② 全国高専体育大会

全国8地区より選ばれたチーム及び個人が参加して開催されます。夏季大会は、陸上競技・バスケットボール・バレーボール・ソフトテニス・卓球・柔道・剣道・硬式野球・サッカー・ハンドボール・テニス・バドミントン・水泳があり、冬季にはラグビー大会があります。

(4) その他の大会

その他の大会として、九州沖縄地区高専弓道大会・九州沖縄地区国立高専英語プレゼンテーションコンテスト・ロボットコンテスト・プログラミングコンテスト・NHK放送コンテストなどがあります。

7. 就職、進学

(1) 就職について

就職は学生生活最後を飾る最大の関心事だと思います。本キャンパスにおいては、多くの卒業生が社会の各分野で広く活躍しています。

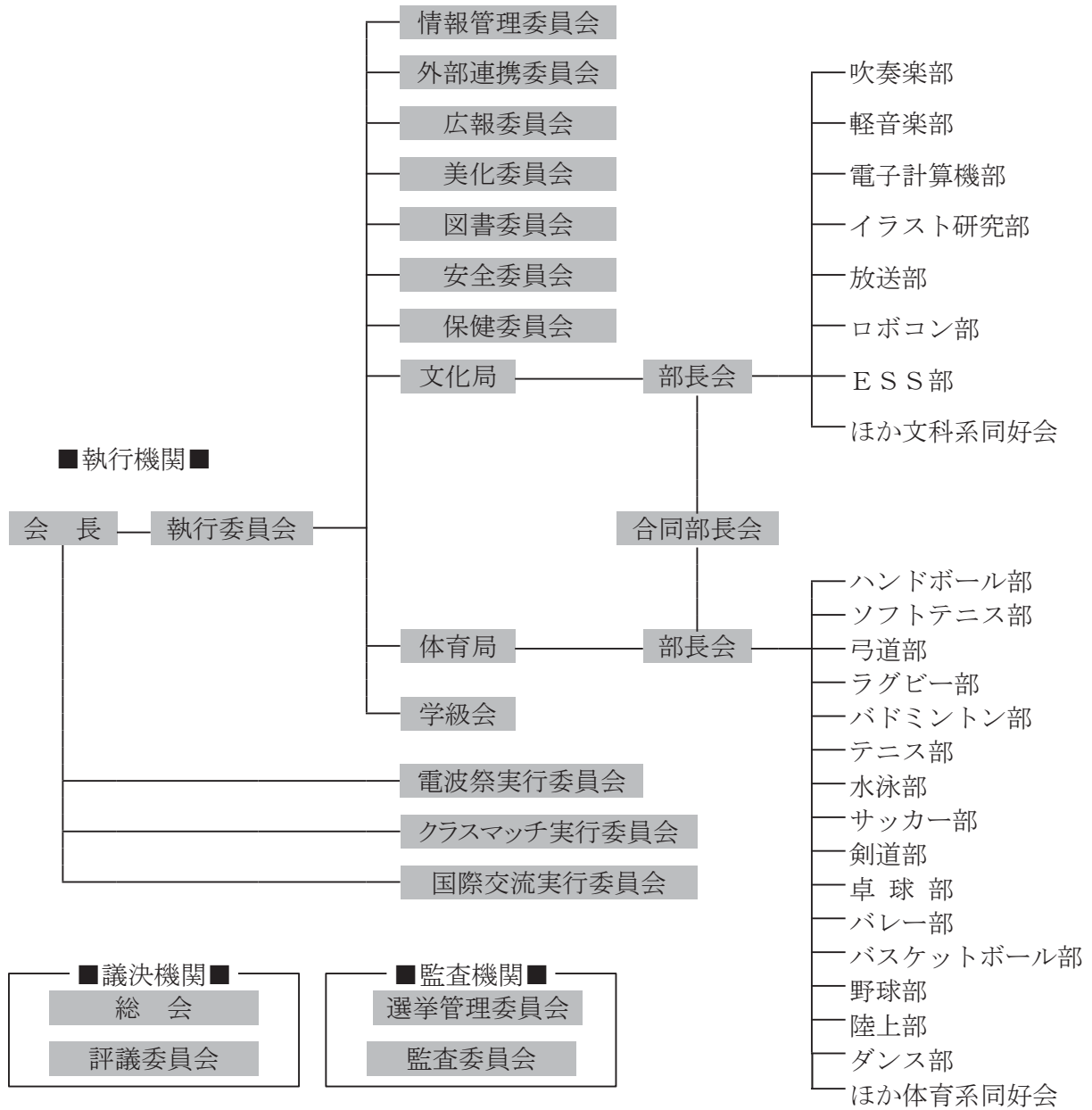
社会では、近年就職状況が大変厳しくなっていますが、本キャンパスでは民間の企業を希望する学生のほぼ100%が就職を決定しています。自分に合った職種が何なのかを早めに決め、第1希望の企業等に就職できるよう頑張ってください。

(2) 進学について

卒業後更に勉学を志し、本校専攻科に進学する者や大学の工学部等に編入する学生もいます。また、進学を希望する高専卒業生を対象に設置された大学で、長岡技術科学大学（新潟県）と豊橋技術科学大学（愛知県）があり、高専から多くの編入学を受け入れています。

熊本キャンパス学生会組織及びクラブ一覧

学生会組織



8. 学生生活に関する諸規則

(1) 独立行政法人国立高等専門学校機構における授業料，入学料及び寄宿料の免除及び徴収猶予に関する規則

独立行政法人国立高等専門学校機構規則第134号
制 定 令和2年5月19日
一部改正 令和6年3月19日

目次

- 第1章 総則（第1条）
 - 第2章 授業料の免除（第2条―第10条）
 - 第3章 入学料の免除（第11条―第16条）
 - 第4章 寄宿料の免除（第17条―第19条）
 - 第5章 授業料及び入学料の徴収猶予（第20条―第23条）
 - 第6章 理事長が特別に認める授業料免除等（第24条）
 - 第7章 補則（第25条―第28条）
- 附則

第1章 総則

(趣旨)

第1条 独立行政法人国立高等専門学校機構（以下「機構」という。）が設置する高等専門学校（以下「学校」という。）の学科（以下「学科」という。）及び専攻科（以下「専攻科」という。）における授業料，入学料及び寄宿料の免除並びに徴収猶予（以下「授業料免除等」という。）に関しては，大学等における修学の支援に関する法律（令和元年法律第8号。以下「修学支援法」という。），高等学校等就学支援金の支給に関する法律（平成22年法律第18号。以下「就学支援金支給法」という。），国立高等専門学校の授業料その他の費用に関する省令（平成16年文部科学省令第17号），大学等における修学の支援に関する法律施行令（令和元年政令第49号。以下「修学支援法施行令」という。），大学等における修学の支援に関する法律施行規則（令和元年文部科学省令第6号。以下「修学支援法施行規則」という。）及び独立行政法人国立高等専門学校機構における授業料その他の費用に関する規則（機構規則第35号。以下「費用等規則」という。）に定めがあるもののほか，この規則の定めるところによる。

2 授業料免除等は，学科又は専攻科の学生（聴講生，研究生及び科目等履修生を除く。以下「対象学生」という。）並びに学科又は専攻科に入学する者（聴講生，研究生及び科目等履修生として入学する者を除く。以下「対象入学者」という。）を対象とする。

第2章 授業料の免除

(授業料の免除)

第2条 機構における授業料の免除は次の各号に掲げるものをいう。

- 一 修学支援法に定める授業料減免
- 二 災害等による授業料免除
- 三 卓越した学生に対する授業料免除
- 四 私費留学生に対する授業料免除
- 五 休学による授業料免除
- 六 退学による授業料免除
- 七 死亡、行方不明又は未納による除籍による授業料免除
- 八 その他特別な事由による授業料免除

(修学支援法に定める授業料減免)

第3条 修学支援法第8条第1項による授業料減免(以下「修学支援法に定める授業料減免」という。)

は、対象学生からの申請に基づき、各学校の選考機関(各学校において、学生支援に関する重要事項について審議する機関をいう。以下同じ。)の議を経て、校長が許可する。

- 2 本条による授業料減免の対象学生は、次の各号に掲げる者のうち、修学支援法に定めるところにより、特に優れた者であつて、経済的理由により極めて修学が困難であると認められる者とする。
 - 一 学科の第4学年以上に在学する対象学生
 - 二 専攻科に在学する対象学生
- 3 本条による授業料減免を受けようとする対象学生は、各学校が定める期日までに各学校が定める申請書を校長に提出するものとする。
- 4 各学校は、修学支援法施行規則第12条に定めるところにより、各期(費用等規則第3条第1項に定める期をいう。以下同じ。)ごとに、本条による授業料減免の許可を受けた者の学業成績が同施行規則別表第2に定める基準に該当するかどうかの判定を行うものとする。
- 5 本条による授業料減免の額は、修学支援法第10条に定める減免費用として算定される授業料の額のうち当該学生に係る授業料の額とする。

(災害等による授業料免除)

第4条 次の各号のいずれかに該当する事由により、授業料の納付が著しく困難であると認められる場合(別に定める家計基準を満たす場合をいう。)は、対象学生からの申請に基づき、各学校の選考機関の議を経て、校長は、当該事由の発生した日の属する期又は翌期に納付すべき授業料の免除を許可することができる。

- 一 免除算定基準日(原則として、前期の授業料にあつては4月1日、後期の授業料にあつては10月1日をいう。以下同じ。)前6月以内(入学した日の属する期分の授業料を免除する場合は、入学前1年以内)において、学生の学資を主として負担している者(以下「学資負担者」という。)

が死亡した場合又は対象学生若しくは学資負担者が風水害等の災害を受けた場合

二 前号に準ずる場合であり、かつ、校長が相当と認める事由がある場合

- 2 校長は、災害等による授業料免除（前項の規定による授業料免除をいう。以下同じ。）の許可にあつては、あらかじめ理事長の承認を得るものとする。
- 3 第1項の規定により授業料免除の許可を受けようとする対象学生は、各学校が定める期日までに各学校が定める申請書を校長に提出するものとする。
- 4 本条による授業料免除の額は、各期分の授業料の全額又は半額とする。
- 5 前各項に定めるもののほか、災害等による授業料免除の実施について必要な事項は、別に定める。

（卓越した学生に対する授業料免除）

第5条 学校の教育研究の活性化を図ることなどを目的として、学習や課外活動等において卓越した成果を収めたと認められる対象学生に対し、各学校の選考機関の議を経て、校長は、授業料の免除を許可することができる。

- 2 各学校における卓越した学生に対する授業料免除（前項の規定による授業料免除をいう。以下同じ。）の免除実施可能額は、年度ごとに理事長が定める。
- 3 本条による授業料免除の額は、各期分の授業料の全額又は半額とする。
- 4 前項の規定にかかわらず、校長は、授業料の免除実施可能額の範囲内で、授業料免除の額を変更することができる。
- 5 既に授業料を納付している対象学生に対し本条による授業料免除を許可する場合は、独立行政法人国立高等専門学校機構における授業料等の還付に関する規則（機構規則第115号）第4条に定めるところにより、本条による授業料免除の額に相当する額を還付するものとし、この場合、当該還付をもって授業料の免除が行われたものとみなす。
- 6 前各項に定めるもののほか、卓越した学生に対する授業料免除の実施について必要な事項は、別に定める。

（私費留学生に対する授業料免除）

第6条 対象学生のうち、出入国管理及び難民認定法（昭和26年政令第319号）別表第一の四に定める在留資格が「留学」で、国費外国人留学生制度実施要項（昭和29年3月31日文部大臣裁定）で定める国費外国人留学生又は外国政府派遣留学生のいずれにも該当しない学生（以下「私費留学生」という。）であつて、経済的理由によって授業料の納付が困難な者（別に定める家計基準を満たす者をいう。）であり、かつ、学業優秀と認められる者（別に定める学力基準を満たす者をいう。）に対し、当該私費留学生からの申請に基づき、各学校の選考機関の議を経て、校長は、授業料の免除を許可することができる。

- 2 校長は、私費留学生に対する授業料免除（前項の規定による授業料免除をいう。以下同じ。）の許可にあつては、あらかじめ理事長の承認を得るものとする。
- 3 第1項の規定により授業料免除の許可を受けようとする対象学生は、各期ごとに各学校が定める

期日までに各学校が定める申請書を校長に提出するものとする。

4 本条による授業料免除の額は、各期分の授業料の全額又は半額とする。

5 前各項に定めるもののほか、私費留学生に対する授業料免除の実施について必要な事項は、別に定める。

(休学による授業料免除)

第7条 対象学生が休学を許可され、次の各号のいずれかに該当する場合は、校長は、休学当月の翌月から復学当月の前月までの期間（以下「休学期間」という。）の授業料を免除することとする。ただし、休学開始日が月の初日である場合にあっては、休学当月から休学期間を含めることとし、休学開始日又は復学日が後期の初日である場合にあっては、10月1日を休学開始日又は復学日として取り扱うことができるものとする。

一 休学許可日が、授業料の納付期限（費用等規則第3条第2項に定める月（以下「授業料の納付期限」という。））の前月末日以前である場合

二 休学許可日において、第20条又は第21条の規定により授業料の徴収猶予（ただし、第20条第2項による徴収猶予は除く。）又は第3条による授業料減免が認められている場合

三 授業料の月割分納（第22条に定める月割分納をいう。）の許可を受けている場合で、休学許可日が、授業料の納付期限の前月末日以前である場合

2 前項の授業料免除の額は、授業料年額の12分の1に相当する額（以下「月割授業料」という。）に、休学期間の月数を乗じた額とする。ただし、前項第二号に該当し、第3条による授業料減免が認められている場合にあっては、前項の授業料免除の額は、期のすべての期間において、第3条による授業料減免が行われていたものとした場合に、免除される額との差額とする。

(退学による授業料免除)

第8条 退学許可日において、第20条又は第21条の規定により授業料の徴収猶予（ただし、第20条第2項による徴収猶予は除く。）又は第3条による授業料減免が認められている学生又は月割分納の許可を受けている学生に対し、退学をその願い出により許可する場合は、校長は、月割授業料に退学翌月から退学した日の属する各期の最終月までの期間（以下「退学期間」という。）の授業料を免除することができる。

2 前項の授業料免除の額は、月割授業料に、退学期間の月数を乗じた額とする。ただし、第3条による授業料減免が認められている場合にあっては、前項の授業料免除の額は、期のすべての期間において、第3条による授業料減免が行われていたものとした場合に、免除される額との差額とする。

(死亡、行方不明又は未納による除籍による授業料免除)

第9条 死亡、行方不明又は授業料若しくは入学料の未納を理由として学籍を除いた場合は、校長は、当該学生に係る未納の授業料の全額を免除することができる。

(その他特別な事由による授業料免除)

第10条 対象学生のうち、経済的に授業料の納付が困難である者（別に定める家計基準を満たす者をいう。）であって、次の各号のいずれかに該当する場合には、対象学生からの申請に基づき、各学校の選考機関の議を経て、校長は、授業料の免除を許可することができる。

- 一 免除算定基準日前6月以内において、学資負担者の失職等理事長が定める理由により著しい家計の急変があった者
- 二 在学した期間が通算して36月を超える者等、就学支援金の受給資格のない学科の第3学年以下の学生であって、かつ、学業優秀と認められる者（別に定める学力基準を満たす者をいう。次号において同じ。）
- 三 就学支援金の受給資格がある学科の第3学年以下の学生のうち、課税証明書が発行されない等の理由により、当該制度による加算が認められない又は申請できない者で、かつ、学業優秀と認められる者
- 四 その他授業料を免除することが相当と認められる事由がある者

2 校長は、その他特別な事由による授業料免除（前項の規定による授業料免除をいう。以下同じ。）の許可にあつては、あらかじめ理事長の承認を得るものとする。

3 本条による授業料免除は、各期ごとに許可するものとする。

4 第1項の規定により 授業料免除の許可を受けようとする対象学生は、各学校が定める期日までに各学校が定める申請書を校長に提出するものとする。

5 本条による授業料免除の額は、各期分の授業料の全額又は半額とする。

6 前各項に定めるもののほか、その他特別な事由による授業料免除の実施について必要な事項は、別に定める。

第3章 入学料の免除

(入学料の免除)

第11条 機構における入学料の免除は次に掲げるものをいう。

- 一 修学支援法に定める入学金減免
- 二 災害等による入学料免除
- 三 私費留学生に対する入学料免除
- 四 死亡、行方不明又は未納による除籍による入学料免除
- 五 その他特別な事由による入学料免除

(修学支援法に定める入学金減免)

第12条 修学支援法第8条第1項による入学金減免（以下「修学支援法に定める入学金減免」という。）は、対象入学者からの申請に基づき、各学校の選考機関の議を経て、校長が許可する。

2 本条による入学金減免の対象者は、対象入学者のうち、次の各号に掲げる者であつて、過去に修

学支援法に定める入学金減免を受けたことがない者とする。

一 学科の第4学年以上に在学する対象入学者

二 専攻科に在学する対象入学者

- 3 第1項の規定により入学金減免を受けようとする学生は、学校が定める期日までに各学校が定める申請書を校長に提出しなければならない。
- 4 入学料免除の額は、原則として修学支援法施行令第2条で定める額とする。
- 5 修学支援法に定める入学金減免について必要な事項は、別に定める。

(災害等による入学料免除)

第13条 対象入学者であって、次の各号のいずれかに該当する事由の発生により、入学料の納付が著しく困難であると認められる場合（別に定める家計基準を満たす場合をいう。）には、対象入学者からの申請に基づき、各学校の選考機関の議を経て、校長は、納付すべき入学料の免除を許可することができる。

一 入学前1年以内において、学資負担者が死亡した場合又は対象入学者若しくは学資負担者が風水害等の災害を受けた場合

二 前号に準ずる場合であり、かつ、校長が相当と認める事由がある場合

- 2 校長は、災害等による入学料免除（前項の規定による入学料免除をいう。以下同じ。）の許可にあつては、あらかじめ理事長の承認を得るものとする。
- 3 第1項の規定により入学料免除の許可を受けようとする対象入学者は、各学校が定める期日までに各学校が定める申請書を校長に提出するものとする。
- 4 本条による入学料免除の額は、入学料の全額又は半額とする。
- 5 前各項に定めるもののほか、災害等による入学料免除の実施について必要な事項は、別に定める。

(私費留学生に対する入学料免除)

第14条 対象入学者のうち、私費留学生であって、経済的理由によって入学料の納付が困難な者（別に定める家計基準を満たす者をいう。）であり、かつ、学業優秀と認められる者（別に定める学力基準を満たす者をいう。）について、当該入学者からの申請に基づき、各学校の選考機関の議を経て、校長は、入学料の免除を許可することができる。

- 2 校長は、私費留学生に対する入学料免除（前項の規定による入学料免除をいう。以下同じ。）の許可にあつては、あらかじめ理事長の承認を得るものとする。
- 3 第1項の規定により入学料免除の許可を受けようとする対象入学者は、各学校が定める期日までに各学校が定める申請書を校長に提出するものとする。
- 4 本条による入学料免除の額は、入学料の全額又は半額とする。
- 5 前各項に定めるもののほか、私費留学生に対する入学料免除の実施について必要な事項は、別に定める。

(死亡、行方不明又は未納による除籍による入学料免除)

第15条 死亡、行方不明又は授業料の未納を理由として学籍を除いた場合は、校長は当該学生に係る未納の入学料の全額を免除することができる。

- 2 入学料の免除又は徴収猶予を不許可とされた者であって、入学料を納付すべき期間中に死亡、行方不明又は授業料の未納を理由として学籍を除いた場合は、校長は、当該学生に係る未納の入学料の全額を免除することができる。

(その他特別な事由による入学料免除)

第16条 対象入学者のうち、規定する以外に入学料を免除することが相当と認められるその他特別な事由がある者であって、入学料の納付が著しく困難であると認められる場合（別に定める家計基準を満たす場合をいう。）、当該入学者からの申請に基づき、各学校の選考機関の議を経て、校長は、入学料の免除を許可することができる。

- 2 校長は、その他特別な事由による入学料免除（前項の規定による入学料免除をいう。以下同じ。）の許可にあつては、あらかじめ理事長の承認を得るものとする。
- 3 前各項に定めるもののほか、その他特別な事由による入学料免除の実施について必要な事項は、別に定める。

第4章 寄宿料の免除

(寄宿料の免除)

第17条 機構における寄宿料の免除は次に掲げるものをいう。

- 一 災害等による寄宿料免除
- 二 死亡、行方不明又は未納による除籍による寄宿料免除

(災害等による寄宿料免除)

第18条 学資負担者が死亡した場合又は対象学生若しくは学資負担者が風水害等の災害を受け、寄宿料の納付が著しく困難であると認められる場合（別に定める家計基準を満たす場合をいう。）には、各学校の選考機関の議を経て、校長は、当該事由の発生した日の属する月の翌月から6月間の範囲内において校長が必要と認める期間に納付すべき当該対象学生に係る寄宿料の全額の免除を許可することができる。ただし、必要と認める期間が翌年度にわたる場合の免除の許可は、年度ごとに分けて行うものとする。

- 2 校長は、災害等による寄宿料免除（前項の規定による寄宿料免除をいう。以下同じ。）の許可にあつては、あらかじめ理事長の承認を得るものとする。
- 3 前項の規定による寄宿料の免除の許可を受けようとする者は、各学校が定める期日までに各学校が定める申請書を校長に提出しなければならない。
- 4 前各項に定めるもののほか、災害等による寄宿料免除の実施について必要な事項は、別に定める。

(死亡、行方不明又は未納による除籍の場合)

第19条 死亡、行方不明又は授業料若しくは入学料の未納を理由として学籍を除いた場合は、校長は当該学生に係る未納の寄宿料の全額を免除することができる。

第5章 授業料、入学料及び寄宿料の徴収猶予

(未決定期間内の徴収の猶予)

第20条 授業料及び入学料の免除又は徴収猶予の申請並びに寄宿料の免除の申請に対する許可又は不許可が決定されるまでの間は、その申請に係る授業料、入学料及び寄宿料の徴収を猶予する。ただし、原則として、徴収猶予の期間は当該年度を超えないものとする。

2 就学支援金及びその他授業料に充てることを目的とした支援金等を申請している場合の授業料については、その支援額が決定するまでの期間、理事長は授業料の徴収を猶予することができる。ただし、徴収猶予の期間その他の必要な事項は、別に定める。

(授業料の徴収猶予)

第21条 対象学生が次の各号のいずれかに該当する場合には、対象学生（当該学生が行方不明の場合は当該学生に代わる者）の申請に基づき、各学校の選考機関の議を経て、校長は、授業料の徴収の猶予を許可することができる。

一 経済的理由によって授業料の納付期限までに納付が困難な場合（別に定める家計基準を満たす場合をいう。）であり、かつ、学業優秀と認められる場合（別に定める学力基準を満たす場合をいう。）

二 当該学生が行方不明の場合

三 学資負担者が死亡した場合又は対象学生若しくは学資負担者が風水害等の災害を受けたことにより、納付が困難と認められる場合

四 その他やむを得ない事由があると認められる場合

2 前項による授業料の徴収猶予は、年度を前期及び後期の2期に分けた区分によるものとし、当該期分ごとに許可する。

3 第1項による授業料の徴収猶予の期間は当該期の末日を超えないこととする。ただし、前期にあつて徴収猶予を認められた者のうち、特に必要があると校長が認める場合は、後期の末日まで猶予を許可することができる。

4 第1項の規定により徴収猶予の許可を受けようとする対象学生（当該学生が行方不明の場合は当該学生に代わる者）は、各学校が定める期日までに各学校が定める申請書を校長に提出するものとする。

5 前各項に定めるもののほか、授業料の徴収猶予の実施について必要な事項は、別に定める。

(授業料の月割分納)

- 第22条** 学資負担者が死亡した場合又は対象学生若しくは学資負担者が風水害等の災害を受けるなど、授業料の納付が困難となるような特別の事由があると認められる場合は、各学校の選考機関の議を経て、校長は、授業料の月割分納を許可することができる。この場合の月割分納の額は、授業料年額の1/2分の1に相当する額とし、その納付期限は毎月末日とする。
- 2 前項による月割分納の取扱いは、年度を前期及び後期の2期に分けた区分によるものとし、当該期分ごとに許可する。
 - 3 第1項の規定により月割分納の許可を受けようとする者は、各学校が定める期日までに各学校が定める申請書を校長に提出するものとする。
 - 4 前各項に定めるもののほか、授業料の月割分納の実施について必要な事項は、別に定める。

(入学料の徴収猶予)

- 第23条** 対象入学者が、次の各号のいずれかに該当する場合には、対象入学者からの申請に基づき、各学校の選考機関の議を経て、校長は、入学料の徴収の猶予を許可することができる。
- 一 経済的理由によって納付期限までに納付が困難な場合(別に定める家計基準を満たす場合をいう。)であり、かつ、学業優秀と認められる場合(別に定める学力基準を満たす場合をいう。)
 - 二 入学前1年以内において、学資負担者が死亡した場合又は当該入学者若しくは学資負担者が風水害等の災害を受け、入学料の納付期限までに納付が困難であると認められる場合(別に定める家計基準を満たす場合をいう。)
 - 三 その他やむを得ない事由があると認められる場合
- 2 第1項の規定により入学料の徴収猶予の許可を受けようとする対象入学者は、入学料の納付期限までに、各学校が定める申請書を校長に提出するものとする。ただし、入学料の免除を申請した者については、免除の不許可又は全額に満たない額の免除の許可に伴う請求書等発行の翌日から起算して30日以内に徴収猶予の申請を行うことができるものとする。
 - 3 入学料の免除を申請した対象入学者については、必要書類等のうち、既に提出したものについては再度の提出は要しない。
 - 4 徴収猶予の期間は、当該入学に係る年度を超えないものとする。
 - 5 前各項に定めるもののほか、入学料の徴収猶予の実施について必要な事項は、別に定める。

第6章 理事長が特別に認める授業料免除等

(理事長が特別に認める授業料免除等)

- 第24条** 理事長は、特別の理由があると認める場合は、前4章に定める授業料免除等以外の授業料免除等を設けることができるとし、その取扱いは、その都度理事長が定める。

第7章 補則

(許可の取消)

第25条 授業料免除等を許可された者が次の各号のいずれかに該当する場合は、各学校の選考機関の議を経て、校長は、その許可を取り消すものとする。

- 一 免除又は徴収猶予の理由が消滅したことが判明した場合
- 二 免除又は徴収猶予の申請に虚偽があった場合

2 前項の規定により許可を取り消された者は、免除された授業料、入学料若しくは寄宿料の全額又は徴収を猶予された授業料若しくは入学料の全額を、直ちに納付しなければならない。

(不許可者等の納付)

第26条 授業料の免除が不許可とされた者又は全額に満たない額の免除を許可された者は、各学校が指定する日までに納付すべき授業料を納付しなければならない。

2 入学料の免除が不許可とされた者又は全額に満たない額の免除を許可された者は、納付すべき入学料を納付しなければならない。なお、納付については、独立行政法人国立高等専門学校機構出納事務取扱規則（機構規則第37号）第6条によることとする。

3 寄宿料の免除又は授業料及び入学料の徴収猶予が不許可とされた者は、各学校が指定する日までに納付すべき寄宿料、授業料又は入学料を納付しなければならない。

4 授業料免除等の額に変更があった場合は、未納の授業料を各学校が指定する日までに納付しなければならない。

(免除実施報告)

第27条 校長は、次の各号に定める授業料免除等について、別に定めるところにより実施状況をまとめた免除実施状況表を作成し、理事長に報告しなければならない。

- 一 第2条に定める授業料免除
- 二 第11条に定める入学料免除
- 三 第17条に定める寄宿料免除

(雑則)

第28条 この規則に定めるもののほか、この規則の実施に関し必要な事項は、理事長が別に定める。

附 則

第1条 この規則は、令和2年5月19日から施行し、令和2年4月1日から適用する。

第2条 独立行政法人国立高等専門学校機構における授業料等の免除及び徴収猶予に関する規則（独立行政法人国立高等専門学校規則第109号。以下「免除規則」という。）は廃止する。ただし、令和元年度に第4学年以上（専攻科を含む。）に在籍していた学生に対し、在籍期間中（学科の学生が、卒業後に引き続き学校の専攻科に在籍する期間も含む。）においては、免除規則第4条及び

第17条における規定を適用する。

- 2 前項に定める免除規則第4条を適用する場合における授業料免除の額は、第3条で定める授業料免除額より高い場合にその差額を免除する。

附 則（令和6年3月19日一部改正）

この規則は、令和6年4月1日から施行する。ただし、入学料の免除及び徴収猶予に関する規定は、令和6年度の対象入学者から適用する。

(2) 熊本高等専門学校学生表彰規則

平成22年4月1日制定
平成23年7月29日一部改正
平成29年2月17日一部改正
平成30年6月26日一部改正
平成31年2月20日一部改正
令和3年1月25日一部改正
令和6年1月19日一部改正
令和7年1月24日一部改正

(趣旨)

第1条 この規則は、学則第53条の規定に基づき、本校学生で模範となる行為があった者の表彰について、必要な事項を定めるものとする。

(表彰の種類・基準等及び表彰対象者)

第2条 表彰の種類及びその基準並びに推薦者、表彰時期、表彰内容は、別表に掲げるとおりとする。

(表彰の手続き)

第3条 表彰の可否は、教務、学生及び寮務の各委員会並びに企画運営会議の議を経て、校長が決定する。

(表彰の記録)

第4条 表彰された者は、広報誌等により全学生に公示する。

(その他)

第5条 この規則に定めるもののほか、表彰の実施に関し必要な事項は、別に定める。

附 則

この規則は、平成22年4月1日から施行する。ただし、平成21年度以前の在校生に関して経過措置が必要なものについては、卒業時まで旧基準を適用する。

附 則

この規則は、平成23年7月29日から施行し、平成23年4月1日から適用する。

附 則

この規則は、平成29年2月17日から施行する。

附 則

この規則は、平成30年6月26日から施行し、平成30年4月1日から適用する。

附 則

この規則は、平成31年4月1日から施行する。

附 則

この規則は、令和3年4月1日から施行する。

附 則

この規則は、令和6年1月19日から施行する。

附 則

この規則は、令和7年1月24日から施行する。

別表

表彰名	表彰基準	推薦	表彰	表彰時期 (最も早い時期)
成績優秀賞	学業成績が優秀で、かつ人物、生活態度等が良好な者のうち、原則として各学科（混合学級にあつては各学級）から1名	学級担任	表彰状 記念品	卒業式 始業式
留学生優秀賞	各学科の留学生のうち、成績優秀で、かつ人物、生活態度等が良好な者	学科長	表彰状 記念品	卒業式 始業式
特別優秀賞	ア 特別研究の成果が優秀で、かつ人物、生活態度等が良好な者のうち、原則として専攻科修了生のうち、各専攻から1～3名	専攻長	表彰状 記念品	修了式
	イ 卒業研究の成果が優秀で、かつ人物、生活態度等が良好な者のうち、原則として各学科から1名	学科長	表彰状 記念品	卒業式
学術奨励賞	学会等で発表を行った者	指導教員	表彰状	始業式 卒業式 修了式
課外活動賞	ア クラブ活動の分野において、次の（ア）もしくは（イ）の大会で優勝など優秀な成績を修めた者や、（ウ）に該当する者で、かつ人物及び生活態度が良好な者 （ア） 全国高専体育大会等又はこれに準ずる文化的・技術的な全国大会 （イ） 九州沖縄地区及び西日本地区高専体育大会等又はこれに準ずる文化的・技術的な大会 （ウ） マネージャー等、（ア）及び（イ）には該当しないが、所属クラブの発展や活性化に特に貢献した者	顧問教員	表彰状 記念品	卒業式
	イ クラブ活動以外の分野において、コンクール等で、ア と同等の成績を修めた者で、かつ人物及び生活態度が良好な者	学級担任 又は 指導教員	表彰状 記念品	卒業式 修了式
特別賞	ア 人命救助、重大事故の未然防止、その他ボランティア活動等、社会的に特段の功績があり、学生の模範として推薦できる善行があつた者	学級担任 又は 指導教員	表彰状 記念品	全体集会 卒業式 修了式
	イ 学生会及び寮生会等の活動において、特段の功績があり、かつ人物及び生活態度が良好な者	学級担任 又は 指導教員	表彰状 記念品	卒業式 修了式

(3) 熊本高等専門学校学生の懲戒に関する規則

平成22年4月1日制定
平成31年2月20日一部改正

(趣旨)

第1条 この規則は、学則第54条の規定に基づき、学生の懲戒に関し、必要な事項を定めるものとする。

(違反行為の確認)

第2条 学生主事は、懲戒に相当すると思われる学生の行為（以下「事案」という。）を知ったときは、直ちに校長に報告するとともに、当該事案について、調査及び事実の確認に当たるものとする。

(事情の聴取等)

第3条 学生主事は、調査に当たり、当該学生に対し、事情の聴取を行うものとする。
2 前項の事情の聴取に当たっては、当該学生が弁明する機会を与えるものとする。

(学生委員会審議)

第4条 学生主事は、調査結果に基づき、学生委員会において、懲戒の要否及び種類・程度を審議し、その結果を校長に報告するものとする。

(懲戒の決定)

第5条 校長は、学生主事の報告に基づき、懲戒の種類及び程度を決定するものとする。
2 前項の懲戒の種類及び程度の決定に当たっては、必要に応じ、企画運営会議の議を経るものとする。

(懲戒処分書の交付)

第6条 学生主事は、校長の命により、当該学生に対し懲戒処分書を交付するものとする。

(雑則)

第7条 この規則に定めるもののほか、懲戒の実施に必要な事項は、別に定める。

附 則

この規則は、平成22年4月1日から施行する。

附 則

この規則は、平成31年4月1日から施行する。

(4) 熊本高等専門学校学生懲戒基準

平成21年10月1日制定
平成31年2月20日一部改正
令和6年2月26日一部改正

(趣旨)

第1条 この基準は、熊本高等専門学校学生の懲戒に関する規則第7条に基づき、学生の懲戒に関し、必要な事項を定めるものとする。

(懲戒の種類)

第2条 懲戒は、退学、無期停学、停学及び訓告とする。

(退学)

第3条 退学は、学則第54条ただし書に規定する者のほか、次の各号のいずれかに該当する者について行う。

- (1) 詐欺、窃盗、傷害、暴行、脅迫、金銭強要、凶器携帯、麻薬・覚醒剤の所持又は使用した者
- (2) 在学中に無期停学処分を繰り返し受けた者で、改善の見込みがなく、退学処分が適当と認められた者
- (3) その他、重大な虞犯行為をした者

(無期停学)

第4条 無期停学は、次の各号のいずれかに該当する者について行う。

- (1) 前条第1号のいずれかに該当するが、その情状に酌量すべき点が認められる者
- (2) 喫煙、飲酒、その虞犯行為をした者
- (3) 学校の施設、器物を故意又は重大な過失により損傷を与え、若しくは無断で持出した者
- (4) 風紀に関する不良行為をした者
- (5) 考査の不正行為をした者
- (6) 停学又は訓告処分を繰り返し受けた者で、改善の見込みがない者
- (7) その他、本校の学生としてふさわしくない著しく悪質な行為を行った者

(停学)

第5条 停学は、前条各号のいずれかに該当するが、その情状に酌量すべき点が認められる者について行う。

(訓告)

第6条 訓告は、正当の理由なく遅刻、欠課、早退の著しき者その他本校の定める規定及び注意事項等に違反した者について行う。

(交通法令等違反者への処分)

第7条 交通法令や本校の交通規則の違反者に対する処分は、その都度決定する。

(雑則)

第8条 この基準に定めるもののほか、処分の内容については、別に定める。

附 則

この基準は、平成21年10月1日から施行する。

附 則

この基準は、平成22年4月1日から施行する。

附 則

この基準は、平成31年4月1日から施行する。

附 則

この基準は、令和6年2月26日から施行する。

(5) 熊本高等専門学校熊本キャンパス台風・大雨等に伴う授業の取扱いに関する申合せ

教務委員会

平成22年6月3日 制定

令和4年1月20日 一部改正

令和4年7月6日 一部改正

1. この申合せは、台風襲来や大雨時における熊本高等専門学校熊本キャンパスの授業の取扱いを定め、よって学生の登校及び下校時の事故発生を未然に防ぐことを目的とする。

2. この申合せにおいて「本キャンパス周辺地域」とは、次の区域をいう。

一次細分区域	二次細分区域	
熊本地方	熊本市	熊本市
	山鹿菊池	合志市, 山鹿市, 菊池市, 菊陽町, 大津町
	荒尾玉名	荒尾市, 玉名市, 玉東町, 和水町, 南関町, 長州町
	上益城	西原村, 御船町, 嘉島町, 益城町, 甲佐町, 山都町
	宇城八代	八代市, 宇土市, 宇城市, 美里町, 氷川町

3. 本キャンパス周辺地域に台風が接近又は襲来した場合は、次の各号に定める措置を講じるものとする。

- (1) 午前6時に、本キャンパス周辺地域に暴風警報が発令されている場合、当日の授業は遠隔で実施する。ただし、遠隔で実施できない場合は休講とする。
- (2) 授業開始後、本キャンパス周辺地域に暴風警報が発令された場合、以降の授業を休講とし、学生の安全に配慮して下校あるいは校内待機を促す。
- (3) 上記(1)、(2)の規定にかかわらず、授業が困難であると教務主事が判断したときは学生課長と協議の上、校長の了承を得て授業の休講等の措置をとることができる。

4. 本キャンパス周辺地域において大雨・洪水その他の自然災害や人為的な危険が生じ、平常の授業を行うことができないと教務主事が判断したときは学生課長と協議の上、校長の了承を得て授業の休講等の措置をとることができる。

5. 公共交通機関の運休・道路状況、その他登下校の困難や危険によりやむを得ず学生が授業を欠席等（遅刻・早退を含む）した場合は、その学生の願出により公欠（校長が特に承認した場合）として取り扱うことができる。その場合、平常評価などの点で学生に不利益が生じないように特に考慮するものとする。

6. 本キャンパス周辺地域以外に居住する学生については、その居住する市町村において、午前6時に暴風警報が発令されていた場合、5.と同様の扱いとする。

附 則

この申合せは、平成22年6月3日から施行し、平成22年6月1日から適用する。

附 則

この申合せは、令和4年4月1日から施行する。

附 則

この申合せは、令和4年7月6日から施行し、令和4年7月1日から適用する。

(6) 熊本高等専門学校熊本キャンパス体育施設使用規則

(趣旨)

第1条 この規則は、熊本キャンパス（以下「本キャンパス」という。）の体育施設の使用（授業及び学校行事に使用する場合を除く。）については、他の法令又は特別に定めるもののほか、必要な事項を定めるものとする。

(体育施設)

第2条 この規則で、体育施設とは、次の各号に掲げるものをいう。

- (1) 体育館
- (2) 武道場
- (3) 運動場
- (4) 野球場
- (5) 球技コート
- (6) プール
- (7) トレーニングルーム

(使用の範囲)

第3条 体育施設は、次の各号に掲げる場合に使用することができる。

- (1) 学生会体育局所属の部及び同好会の活動に使用する場合
- (2) 熊本高等専門学校（以下「本校」という。）の学生又は教職員がスポーツ活動に使用する場合
- (3) その他本校の学生又は教職員の行う行事等で、校長が適当と認めたもの。

2 前項に定めるもののほか、本校以外の者が、スポーツ活動に使用する場合に、その使用を許可することができる。

(使用時間)

第4条 体育施設の使用時間は、次のとおりとする。

- (1) 授業実施日 午前8時30分から午後7時まで
- (2) 授業が実施されない日 午前8時30分から午後5時まで

2 特別な事情がある場合に限り、校長の承認を得て、前項に定める時間以外の時間に使用することができる。

(使用手続)

第5条 体育施設の使用手続については、次の各号に定めるところによる。

- (1) 学生が、体育施設を使用しようとするとき（次号のときは除く。）には、熊本高等専門学校学生準則第34条に定める施設・設備等使用願（学生準則別紙第17号様式）を、使用予定日の一週間前までに学生課に提出しなければならない。ただし、学生が同準則第30条による集会等で本キャンパスの体育施設を使用する場合は、その承認をもって使用の許可があったものとみなす。

(2) 学生会体育局所属の部又は同好会が、体育施設を日常練習活動に使用しようとするときに

は、夏季及び冬季ごとにその使用を開始する月の前月の末日までに、次に掲げる事項を記載した体育施設の使用計画書を作成し、クラブ顧問等の承認を得て、学生課へ提出するものとする。

ア 部又は同好会名

イ 部又は同好会の代表者氏名、学科及び学年

ウ 使用する体育施設名

エ 使用目的

オ 使用期間

カ 使用時間

キ クラブ顧問氏名（署名）

(3) 教職員の手続は、第1号の規定を準用する。この場合、施設・設備等使用願中「学科 年 ・ 専攻 年」とあるのは、「所属職名」に読み替える。

(使用の調整)

第6条 体育施設の使用が競合する場合は、学生課長がその調整を行う。

(使用の承認)

第7条 体育施設の使用の承認は、校長が行う。

(使用の取止め又は変更)

第8条 体育施設の使用承認を受けた者（以下「使用者」という。）が、その使用を取り止め又は使用内容を変更しようとするときは、直ちにその旨を学生課に申し出て、その手続を取らなければならない。

(使用上の注意)

第9条 使用者は、次の各号に掲げる事項を遵守しなければならない。

- (1) 施設内の備品、器具等を許可なく持ち出さないこと。
- (2) 使用した用具は所定の位置に片づけること。
- (3) 施設使用の際に発生したゴミは、責任を持って各自で処分すること。
- (4) 施設使用後は適宜清掃すること。
- (5) 特定のグループや個人の所有物を許可なく放置しないこと。
- (6) 日常的な安全点検を行うこと。
- (7) 施設管理者や教職員の指導に従うこと。

2 使用者は、施設・設備等を滅失又は汚損した場合は、必ず学生課に届け出なければならない。

(損害賠償)

第10条 使用者は、施設・設備等を故意又は重大な過失により滅失又は汚損したときは、その損害を賠償しなければならない。

(使用承認の取消し)

第11条 校長は、体育施設を校務のために使用する必要が生じた場合は、承認した体育施設の使用を取り消すことがある。

(使用の禁止)

第12条 校長は、体育施設の利用者に、この規則に反する行為があった場合は、体育施設の使用

用を禁止することがある。

(雑則)

第13条 この規則に定めるもののほか、この規則の実施に関し必要な事項は、校長が別に定める。

附 則

1 この規則は、昭和56年1月27日から施行する。

2 熊本電波工業高等専門学校運動場使用規定（昭和48年4月1日施行）、熊本電波工業高等専門学校体育館使用規定（昭和48年4月1日施行）及び熊本電波工業高等専門学校プール使用規定（昭和49年4月1日施行）は、廃止する。

附 則

この規則は、昭和62年4月1日から施行する。

附 則

この規則は、平成2年7月16日から施行する。

附 則

この規則は、平成12年4月1日から施行する。

附 則

この規則は、平成16年4月1日から施行する。

附 則

この規則は、平成18年1月1日から施行する。

規 則

この規則は、平成19年4月1日から施行する。

規 則

この規則は、平成20年4月1日から施行する。

附 則

この規則は、平成22年4月1日から施行する。

附 則

この規則は、平成31年4月1日から施行する。

附 則

この規則は、令和4年1月27日から施行する。

附 則

この規則は、令和7年4月1日から施行する。

(7) 熊本高等専門学校熊本キャンパス福利施設（くぬぎ会館）使用規則

(趣旨)

第1条 熊本キャンパス（以下「本キャンパス」という。）福利施設（以下「施設」という。）の使用については、この規則の定めるところによる。

(目的)

第2条 施設は、本校の学生及び教職員の福利厚生を図るとともに、学生の課外活動の発展を促進することを目的とする。

(管理運営)

第3条 施設の管理運営は、校長が行う。

2 施設の管理運営に関する必要事項は、学生委員会及びアントレプレナーシップ教育委員会において審議する。

3 施設の管理運営に関する事務は、学生課及び総務課が行う。

(使用の範囲)

第4条 施設を使用できる者は、本校の学生及び教職員並びに校長が特に認めた者とし、次の各号に掲げる場合に使用することができる。

(1) 学校行事

(2) 学生の課外活動

(3) 学生及び教職員の研修・会議

(4) その他校長が特に必要と認める場合

(使用時間及び休館日)

第5条 施設の使用時間及び休館日は、次に定めるとおりとする。ただし、校長が特に認めた場合は、この限りではない。

(1) 開館時間 8時30分から19時まで

(2) 休館日 土曜日、日曜日、国民の祝日に関する法律に定める休日及び年末年始

(12月29日から翌年の1月3日まで)

2 食堂の営業時間及び休業日については、校長が別に定める。

(使用の手続)

第6条 施設を使用しようとする者は、別表に従い、校長の許可を受けなければならない。

(使用者の義務)

第7条 使用者は、次に掲げる事項を遵守しなければならない。

(1) 使用許可を受けた目的以外には使用しないこと。

(2) 使用時間を厳守すること。

(3) 施設の清潔、整頓に留意し、設備及び備品等を無断で所定の場所から移動させないこと。

(4) 所定の場所以外で火気を使用しないこと。

(5) 使用後は、清掃、施錠、消灯、火気の後始末を厳重に行うこと。

(6) その他使用に際しては、教職員の指示に従うこと。

(使用許可の取り消し)

第8条 使用者がこの規則に違反したとき又は施設の管理運営上支障があると認められるときは、使用の許可を取り消すことがある。

(損害賠償)

第9条 使用者は、故意又は過失により、施設設備若しくは備品を滅失又はき損したときは、その損害を賠償しなければならない。

別表

所在	室名	使用区分	
1階	食堂	学生・教職員共用	①(②)
2階	和室	〃	②
	ワーキングcommons	〃	①(③)
	ミーティングルーム	備蓄倉庫	—

使用区分欄の①, ②, ③は次のとおりとする。

①：原則として、出入り自由な場所については、手続きを要しない。

ただし、イベント等で使用する際は、括弧内の区分とする

②：施設・設備等使用願(学生準則別紙17号様式)を学生課へ提出する。

③：教職員が別に定める予約使用申請を行う。

附 則

この規則は、平成22年4月1日から施行する。

附 則

この規則は、平成28年4月1日から施行する。

附 則

この規則は、平成31年4月1日から施行する。

附 則

この規則は、令和7年4月1日から施行する。

(8) 熊本高等専門学校熊本キャンパス集会所使用規則

(趣旨)

第1条 熊本高等専門学校熊本キャンパス（以下「本キャンパス」という。）集会所（以下「集会所」という。）の使用については、この規則の定めるところによる。

(使用目的)

第2条 集会所は、次の各号に掲げる場合に使用することができる。

- (1) 熊本高等専門学校（以下「本校」という。）教職員の会議又は合宿研修等
- (2) 本校学生の会議又は合宿研修等
- (3) その他校長が特に必要と認める場合

(使用期間等)

第3条 集会所の使用期間等は、次の各号に定めるとおりとする。ただし、特別の事情がある場合には、校長は、その使用期間等を変更することができる。

- (1) 使用期間 1月4日から12月28日まで
- (2) 使用時間 午前9時から午後10時まで（ただし、合宿研修及び宿泊の場合は除く。）

(使用の申込み及び許可)

第4条 集会所を使用しようとする者は、原則として、使用予定日の7日前までに、別紙様式の集会所使用願に必要事項を記入の上、学生課に提出し、校長の許可を受けなければならない。

(使用の変更等)

第5条 集会所の使用許可を受けた者（以下「使用者」という。）が、集会所の使用の取消し又は使用内容を変更しようとするときは、直ちにその旨を学生課に申出なければならない。

(使用者の義務)

第6条 使用者は、別に定める「使用心得」を遵守するほか、学生課の指示に従わなければならない。

第7条 使用者は、次の各号に定める場合には、学生課にその旨を報告しなければならない。

- (1) 集会所の使用開始及び終了のとき。
- (2) 集会所の設備等を滅失又はき損したとき。

(損害賠償)

第8条 使用者は、故意又は重大な過失により集会所の施設・設備等を滅失又はき損したときは、その損害を賠償しなければならない。

附 則

この規則は、平成22年4月1日から施行する。

附 則

この規則は、平成31年4月1日から施行する。

(9) 熊本高等専門学校熊本キャンパス集会所使用心得

集会所の使用に当たっては、使用規則に定めるもののほか、下記事項に十分留意すること。

- 1 使用者は、学生課から鍵を受取り、使用が終了したときは、鍵を学生課へ返却すること。なお、終了時間が執務時間を過ぎたときは、警備員室へ鍵を返却すること。鍵を受け取った警備員は、翌日（翌日が休日の場合には、直近の勤務日）に学生課へ鍵を返却すること。
- 2 集会所の使用期間等は、次のとおりとする。
 - (1) 使用期間 1月4日から12月28日まで
 - (2) 使用時間 午前9時から午後10時まで（ただし合宿研修及び宿泊の場合は除く。）
- 3 使用上の注意
 - (1) 設備、備品類は丁寧に取扱い、外部へ持ち出さないこと。
 - (2) 使用後は責任をもって食器等を洗って所定の場所に納め、部屋の後片付けを行い、火気の始末及び戸締りの確認を厳重に行うこと。
 - (3) 使用者は、集会所の施設、設備、備品類を滅失又はき損したときは、学生課に申し出ること。その事由によっては、その損害を弁償しなければならない。
 - (4) 私物を持ち込んだ場合は、使用后直ちに持ち帰ること。
- 4 施設を学生が使用する場合には、指導教員が学生の指導・監督に当たるものとする。また、合宿及び宿泊をする場合は、必ず指導教員が宿泊し、学生の指導・監督に当たるものとする。
- 5 使用者は、この使用心得のほか、学生課の指示に従うこと。

附 則

この規則は、平成22年4月1日から施行する。

(10) 熊本高等専門学校熊本キャンパス部室使用内規

- 1 熊本キャンパスの部室の使用は、各部（同好会を含む。）の学生及び顧問とし、部外者を入室させてはならない。
- 2 部室の割当は、顧問会議に諮り、校長が決定する。
- 3 部室の使用許可の期間は、各年度単位とする。
- 4 部室の使用時間は、次のとおりとする。

授業実施日	19時まで
授業が実施されない日	17時まで

ただし、上記の時間を超えて使用するときは、施設・設備等使用願（学生準則第17号様式）を学生課へ提出し、校長の許可を受けなければならない。
- 5 部室の管理責任者は、学生主事補（学生会担当）とし、各部室の使用責任者は、顧問とする。
- 6 使用者は、次の事項を守ること。
 - (1) 諸施設、器具、器材を大切にすること。
 - (2) 常に清掃を行い、整理整頓に努め、施錠に心がけること。
 - (3) 火気を使用しないこと。
 - (4) 無断で電気製品や器具等を持ち込まないこと。
 - (5) やむを得ず許可時間を延長して使用する場合は、顧問に願い出、警備員に届け出ること。
- 7 使用者は、施設・設備等を故意又は重大な過失により滅失又は汚損したときは、その損害を賠償しなければならない。

附 則

- 1 この内規は、昭和62年4月1日から施行する。
- 2 熊本電波工業高等専門学校体育器具庫（クラブ室）使用規定（昭和48年4月1日）は、廃止する。

附 則

この内規は、平成2年7月16日から施行する。

附 則

この内規は、平成22年4月1日から施行する。

附 則

この内規は、平成31年4月1日から施行する。

附 則

この内規は、令和2年4月1日から施行する。

附 則

この内規は、令和7年4月1日から施行する。

(11) 自動車通学許可に関する内規

熊本高等専門学校熊本キャンパス学生心得8(4)のただし書きに基づく自動車通学許可の許可条件及び申請手続き等は次によるものとする。

1. 許可条件

次の条件をすべて満たしていること。

(1) 自動車の持つ特質(覆いがある、荷物が運べる等)を生かすことが必要と判断できる相当の理由があること。(4年生以上を対象とする。)

(例示)

- ① 身体的事由により公共交通機関・自転車・バイク通学が困難な者
- ② 家族の通院支援や介護を行う必要性がある者

(2) 過去において重大な交通事故や違反をしていないこと。

(3) 任意の自動車損害保険(対人・対物無制限)に加入すること。

2. 申請手続き及び許可

(1) 許可条件に該当し、自動車による通学許可を希望する者は、次の書類を添付して、臨時車両乗り入れ許可願を学生支援係に提出する。

- ア. 前項(1)の自動車通学が必要な理由を詳細に記述した書類(様式任意)
- イ. 運転免許証の写し
- ウ. 車両検査書の写し
- エ. 自動車任意保険証の写し

(2) 学生から臨時車両乗り入れ許可願の提出があった時は、直ちに学生委員会で審査し、条件を満たしていることを確認したうえで、学生主事は臨時車両乗り入れ許可証を発行する。

(3) 許可期限は、原則として当該年度の3月31日までとする。

3. 遵守事項等

(1) 自動車通学を許可された者は次の行為をしてはならない。

- ア. 相乗りして通学すること。
- イ. 暴走行為を行うこと。
- ウ. 学校周辺に路上駐車等をする事。
- エ. 自動車を他の学生に使用させること。
- オ. 整備不良車・改造車で通学すること。
- カ. 事前に届け出ることなく、通学許可車以外の自動車で通学すること。

(2) 上記の行為が判明した場合は、通学許可を取り消す。

(3) 明らかな加害行為や飲酒等の危険運転があったときは、許可を取り消し、処分に付す。

4. その他

自動車通学に関して疑義がある場合は、学生委員会で審議する。

附 則

この内規は、平成22年4月1日から施行する。

附 則

この内規は、平成28年4月1日から施行する。

附 則

この内規は、平成29年4月1日から施行する。

附 則

この内規は、令和7年4月1日から施行する。

(12) 熊本高等専門学校熊本キャンパス学生会規約

第1章 総則

(名称)

第1条 本会は、熊本高等専門学校熊本キャンパス学生会と称する。

(目的)

第2条 本会は学校の教育指導方針に基づき、学生の自発的な活動を通して、その人間形成を助長し、教育目的の達成に資することを目的とする。

(目標)

第3条 学生は前条の目的を実現するために、次に掲げる目標の達成に努めなければならない。

- (1) 学生生活を楽しく豊かで規律の正しいものにし、よい校風をつくる態度を養う。
- (2) 健全な趣味や豊かな教養をつちかい、個性の伸長を図る。
- (3) 心身の健康を助長し、余暇を活用する態度を養う。
- (4) 学校生活における集団の活動に進んで参加し、自主性を育てるとともに、集団生活において協力し、民主的に行動する態度を養う。
- (5) 学校生活において自治的能力を養うとともに、社会人としての資質を向上させる。

第4条 本会が活動を行うにあたっては、法令及び学則その他学校の定める諸規則に違反することなく、また学校の秩序を乱すようなことがあってはならない。

(会員)

第5条 本会は、熊本高等専門学校熊本キャンパスの学生会員（「専攻科生を除く。」以下同じ。）をもって構成され、学生は、入学と同時に本会の会員となる。

(会員の権利)

第6条 本会の会員は次の権利を有する。

- (1) 本会の運営と活動に参加すること。
- (2) 各機関の役員の選挙権と被選挙権
- (3) 本会の各機関の記録文書を閲覧し、会議を傍聴すること。

(会員の義務)

第7条 本会の会員は、次の義務を負う。

- (1) 会費を納入すること。
- (2) 各機関の決定に従うこと。

第2章 組織

第8条 本会に、次の役員を置く。

- (1) 会長 1名
- (2) 副会長 2名
- (3) 会計 2名
- (4) 庶務 若干名
- (5) 書記 若干名
- (6) 情報管理委員長 1名
- (7) 外部連携委員長 1名
- (8) 広報委員長 1名
- (9) 美化委員長 1名
- (10) 安全委員長 1名
- (11) 図書委員長 1名

(12) 保健委員長 1名

(13) 体育局長 1名

(14) 文化局長 1名

2 会長は、会員の直接選挙により選出される。

3 会長は、当選の日より10日以内に副会長、各役職及び各機関の長を任命しなければならない。各機関の長の選出は評議委員の同意を得て、会長が会員の中から選任する。ただし、公募する場合は会員に対してその旨を周知しなければならない。

4 役員は、それぞれ次の任務を行う。

(1) 会長は、本会を代表し、その会務を総括するとともに執行委員会を招集する。

(2) 副会長は、会長の補佐を務め、会長に事故があるときは、会長があらかじめ指命する副会長がその職務を代行する。

(3) 会計は、本会の経理一般を処理する。

(4) 庶務は、一般事務及びその他雑務にあたる。

(5) 書記は、各種会議を記録し、その保持にあたる。

5 役員の任期は、第10条の執行委員の任期とする。

第9条 本会に、次の機関を置く。

(1) 議決機関

ア 総会

イ 評議委員会

(2) 執行機関

ア 執行委員会

イ 情報管理委員会

ウ 外部連携委員会

エ 広報委員会

オ 美化委員会

カ 図書委員会

キ 安全委員会

ク 保健委員会

ケ 局及び部

コ 学級会

(3) 選挙管理委員会

(4) 監査委員会

(任期)

第10条 本会の各機関の委員等の任期を次のように定める。

(1) 執行委員の任期は、1月1日から12月31日までの1年間とする。ただし、再任は妨げない。

(2) 情報管理委員、外部連携委員、広報委員、美化委員、図書委員、保健委員、安全委員、部長、評議委員、学級委員（庶務及び副庶務）、選挙管理委員及び監査委員の任期は、4月1日から翌年3月31日までの1年間とする。ただし、再任は妨げない。

2 委員等に欠員が生じた場合は、直ちにこれを補充しなければならない。ただし、この場合の任期は、前任者の残任期間とする。

(定足数)

第11条 各会合は別に定める場合を除き、所属会員の3分の2以上の出席をもって成立する。会員から提出された委任状は、出席者数に含めないものとする。

第3章 議決機関

第1節 総会

第12条 総会は本会の最高議決機関であり、会員はこれに出席しなければならない。

- 2 総会の議長は、評議委員会の議長があたる。
- 3 副議長は総会の議長が評議委員の中から指名する。
- 4 書記は、評議委員会の書記が兼ねる。

第13条 総会は年1回以上開く。ただし、次の各号に掲げる場合には、臨時に総会を開かなければならない。

- (1) 評議委員会から要請があったとき。
 - (2) 会長が必要と認めたとき。
 - (3) 評議委員の3分の1以上の要請があるとき。
 - (4) 休学者を除く在籍学生総数の4分の1以上の署名による要請があったとき。
- (開会・審議・議決)

第14条 総会は、休学者を除く全会員の3分の2以上の出席をもって成立する。

- 2 総会における議決は別に定める場合を除き、出席会員の過半数の同意をもって決し、可否同数の場合は議長がこれを決する。
 - 3 総会は、次の各号に掲げる事項について審議・議決する。
 - (1) 規約の改廃の承認
 - (2) 予算及び決算に関する報告又は承認
 - (3) 評議委員会及び執行委員会の解散
 - (4) 臨時総会に提出された事項
 - 4 議決事項は、会長が直ちにこれを公示し、その期間を3日以上とする。
- (招集)

第15条 総会は、会長がこれを招集する。

- 2 総会の招集期日・会場・議題の公示は、原則として開会日3日以前までに行わなければならない。

第2節 評議委員会

(地位)

第16条 評議委員会は、総会の代行議決機関として、本会の運営に関する事項を審議・議決する。

(構成)

第17条 評議委員会は、各学級より選出された2名の評議委員をもって構成する。

- 2 評議委員会には、議長・副議長及び書記各1名を置く。議長及び副議長の選出は、評議委員の互選とする。
- 3 評議委員会の書記は、議長が評議委員会の同意を得て、評議委員以外の者から指名する。
- 4 議長及び副議長に選ばれた学級は、新たに評議委員を選出しなければならない。

(任務)

第18条 評議委員会は、次の各号に掲げる事項について審議・議決する。

- (1) 学級から提出された事項
- (2) 執行委員会から提出された事項
- (3) 局から提出された事項
- (4) 選挙管理委員会から提出された事項
- (5) 予算案及び決算

- (6) 監査委員会から提出された事項
 - (7) 総会に提出する事項
 - (8) 学校に対する要望事項
 - (9) その他必要と認められる事項
- (招集)

第19条 評議委員会は議長がこれを招集する。ただし、評議委員改選後の最初の評議委員会は会長がこれを招集する。

2 評議委員会の議長は、次の場合委員会を開かなければならない。

- (1) 執行委員会から要請がある場合
- (2) 評議委員の5分の1以上の要請があった場合
- (3) その他議長が必要と認めた場合

3 議長は、原則として評議委員会の開会日の前日までに評議委員に対して、期日、会場及び議題を公示しなければならない。

(議決)

第20条 評議委員会の議決は、出席委員の過半数の同意をもって成立する。

2 議長及び副議長は、評議委員会の議決に加わらないものとする。ただし、可否同数の場合には、議長がこれを決する。

3 議長が重要と認めた事項については、出席委員の3分の2以上をもって決する。

4 議決事項は議長が直ちにこれを公示し、その期間を3日以上とする。

(解散・辞任)

第21条 評議委員会の解散は、全評議委員の同意がある場合又は総会において不信任が成立した場合に行われる。

2 評議委員が辞任をしようとするときは、その属する学級の同意を経て、評議委員会の承認を得なければならない。

(権限)

第22条 執行委員会が解散した場合は、評議委員会は次の執行委員会の成立まで執行委員会の事務を代行する。なお、この代行事務は、次の執行委員会成立後最初の総会において承認を受けなければならない。

2 評議委員会は、部活動が第56条第1項に該当すると認めた場合その部の予算を凍結、又は回収することができる。回収した予算額は予備費に繰り入れる。

第23条 評議委員会は執行委員会と意見の一致を見ないときは、改めて学級会など幅広い会員の意見を聴取して、その可否を決めなければならない。

第24条 議長は、議題の審議にあたって執行委員の出席を求めなければならない。

2 議長は、必要あるときは参考人の出席を求めることができる。

第4章 執行機関

第1節 執行委員会

(地位)

第25条 執行委員会は、本会の最高執行機関とする。

(構成)

第26条 執行委員会は、本規約第8条の役員をもって構成する。

(任務)

第27条 執行委員会は、次の各号に掲げる任務を行う。

- (1) 総会及び評議委員会への提出議案の作成

- (2) 予算案の作成及び決算の報告
- (3) 部及び同好会の存廃に関する提案
- (4) 行事の主宰
- (5) 会計の管理
- (6) 事業計画及び事業経過の報告
- (7) 評議委員会に出席して、その分掌に応じて提案・説明・答弁、ただし、議決権は有しない。
(解散・辞任)

第28条 執行委員会は、信任案が否決されたとき又は不信任案が可決されたときは解散しなければならない。

- 2 会長の罷免が成立した場合は、執行委員会は解散される。
- 3 会長が辞任を表明し、評議委員会がこれを承認した場合は、執行委員会は解散される。
- 4 会長以外の執行委員が辞任しようとするときは、会長の承認を得なければならない。
- 5 会長以外の執行委員の罷免が成立した場合は、その委員のみが辞任する。

(特別委員会の設置)

第29条 執行委員会は、評議委員会の同意を得て、特別委員会を設けることができる。

- 2 特別委員会は、執行委員の出席を求めなければならない。
- 3 特別委員会の委員長は、委員の互選とする。
- 4 特別委員会の議決事項の執行にあたっては、必要により評議委員会又は総会の承認を得なければならない。

第2節 情報管理委員会

(設置)

第30条 本会が保有する情報資産を管理し、学生生活に役立つ情報サービスを提供するために、情報管理委員会を置く。

(構成)

第31条 情報管理委員会は、委員長が会員から選出した情報管理委員で構成する。

- 2 委員会に、委員長1名を置く。

(選任)

第32条 委員長は、会長が評議委員会の同意を得て、会員のうちから選任する。

- 2 委員長は、情報管理委員会に関する事務を統括し、これを代表する。
- 3 委員は、委員長が評議委員会の同意を得て、会員から選任する。

(任務)

第33条 情報管理委員会は、次の任務を行う。

- (1) 情報管理委員会が保有する情報資産の管理に関すること。
- (2) 学生ポータルサイトの運営に関すること。
- (3) 他執行機関からの要請による仮想マシンの使用申請及び管理の代行に関すること。
- (4) その他学生会の情報管理に関すること。

第3節 外部連携委員会

(設置)

第34条 外部の諸団体、組織との交流や連携を促進するために、外部連携委員会を置く。

(構成)

第35条 外部連携委員会は、各学級より1名ずつ選出された外部連携委員で構成する。

- 2 委員会に、委員長1名及び副委員長1名を置く。

- 3 委員長及び副委員長は、会長が評議委員会の同意を得て、会員のうちから選任する。
- 4 委員長は、外部連携委員会に関する事務を統括し、これを代表する。
- 5 副委員長は、委員長を補佐し、委員長に事故があるときはその任務を代行する。
(任務)

第36条 外部連携委員会は、次の各号に掲げる任務を行う。

- (1) 八代キャンパスとの交流事業に関する事。
- (2) 他の高専との交流行事に関する事。
- (3) 高等教育コンソーシアム熊本に関する事。
- (4) その他学外との交流、連携に関する事。

第4節 広報委員会

(設置)

第37条 学生会または学校内の活動を学生または学外に報知するために、広報委員会を置く。

(構成)

第38条 広報委員会は、各学級より1名ずつ選出された委員、または委員長が会員から選出した広報委員で構成する。

- 2 委員会に、委員長1名と副委員長1名を置く。

(選任)

第39条 委員長及び副委員長は、会長が評議委員会の同意を得て、会員のうちから選任する。

- 2 委員長は、広報委員会に関する事務を統括し、これを代表する。
- 3 副委員長は、委員長を補佐し、委員長に事故があるときはその任務を代行する。
- 4 委員は、委員長が評議委員会の同意を得て、会員から選任する。

(任務)

第40条 広報委員会は、次の任務を行う。

- (1) 広報紙の発行に関する事。
- (2) 学生会行事における広報活動全般を補佐する事。
- (3) 学生会や学校内の活動を学内外へ広報する事。
- (4) その他広報に関する事。

第5節 美化委員会

(設置)

第41条 学生の美化に関する意識を高め、校内美化を進めることを目的とし、美化委員会を置く。

(構成)

第42条 美化委員会は、各学級より3名ずつ選出された美化委員で構成する。

- 2 委員長及び副委員長は、会長が評議委員会の同意を得て、会員のうちから選任する。
- 3 委員会に、委員長1名及び副委員長1名を置く。
- 4 委員長は、美化委員会に関する事務を統括し、これを代表する。
- 5 副委員長は、委員長を補佐し、委員長に事故があるときはその任務を代行する。

(任務)

第43条 美化委員会は、次の各号に掲げる任務を行う。

- (1) 学生の校内清掃に関する指導を行う事。
- (2) 学校周辺の清掃奉仕に関する事。
- (3) 清掃用具の点検に関する事。

(4) その他美化活動に関すること。

第6節 図書委員会

(設置)

第44条 図書館と学生との連絡を密にし、学生の図書館についての関心を高め、読書生活の習慣化の育成を目的とするため、図書委員会を置く。

(構成)

第45条 図書委員会は、各学級より1名ずつ選出された図書委員で構成する。

- 2 委員会に、委員長1名及び副委員長1名を置く。
- 3 委員長及び副委員長は、会長が評議委員会の同意を得て、会員のうちから選任する。
- 4 委員長は、図書委員会に関する事務を統括し、これを代表する。
- 5 副委員長は、委員長を補佐し、委員長に事故あるときはその任務を代行する。

(任務)

第46条 図書委員は、次の各号に掲げる任務を行う。

- (1) 学生の購入希望図書の取りまとめに関すること。
- (2) 図書館だよりの編集に参加すること。
- (3) その他図書館利用に関すること。

第7節 安全委員会

(設置)

第47条 学生の安全衛生に対する意識の向上を図り、交通マナーを改善するため、安全委員会を置く。

(構成)

第48条 安全委員会は、各学級より2名ずつ選出された安全委員で構成する。

- 2 委員長及び副委員長は、会長が評議委員会の同意を得て、会員のうちから選任する。
- 3 委員会に、委員長1名及び副委員長1名を置く。
- 4 委員長は、安全衛生委員会に関する事務を統括し、これを代表する。
- 5 副委員長は、委員長を補佐し、委員長に事故があるときはその任務を代行する。

(任務)

第49条 安全委員は、次の各号に掲げる任務を行う。

- (1) 登下校時における学校周辺での通学者に対する安全呼びかけに関すること。
- (2) 委員会主催の安全講習会及び講演会の実施に関すること。
- (3) 学生の保健衛生に対する呼びかけに関すること。

第8節 保健委員会

(設置)

第50条 保健室と学生との連絡を密にし、学生の健康についての関心を高め、健康的な学生生活の実践を目的とするため、保健委員会を置く。

(構成)

第51条 保健委員会は、各学級より1名ずつ選出された保健委員で構成する。

- 2 委員会に、委員長1名及び副委員長1名を置く。
- 3 委員長及び副委員長は、会長が評議委員会の同意を得て、会員のうちから選任する。
- 4 委員長は、保健委員会に関する事務を統括し、これを代表する。
- 5 副委員長は、委員長を補佐し、委員長に事故があるときはその任務を代行する。

(任務)

第52条 保健委員は、次の各号に掲げる任務を行う。

- (1) 学生の健康生活に関すること。
- (2) 保健室だよりの編集に参加すること。
- (3) その他保健室利用に関すること。

第9節 局及び部

第53条 健全な趣味・豊かな教養をつちかい、集団協力の態度を育成するため、局及び部の活動を行う。

第54条 会員はその自由意志に基づいて、いずれかの部に入部できる。

- 2 部及び同好会への加入は、2部以内とする。

第55条 局はこれを分けて文化局及び体育局の2局とし、両局には別に定める部を置く。

(局の構成)

第56条 両局にそれぞれ局長1名、副局長1名を置く。

- 2 局長は局の最高責任者であり、各部を統括するとともに必要に応じ評議委員会及び執行委員会に出席して意見を述べることができる。
- 3 両部長は局及び部の学生会顧問と密接な接触を保つとともに、それぞれの部長会を主宰するものとする。
- 4 副局長は局長を補佐し、局長に事故あるときはその任務を代行する。

(部長会)

第57条 各局にはそれぞれ部長会を置き、その局の部長をもって構成する。

- 2 局長は部長以外から部長会の書記1名を指名し、部長会の承認を得なければならない。

(招集)

第58条 部長会は次の場合局長がこれを招集する。ただし、部長改選後最初の部長会は会長がこれを招集する。

- (1) その局の部長の3分の1以上の要請ある場合
 - (2) 評議委員会又は執行委員会からの要請ある場合
 - (3) 監査委員からの要請ある場合
 - (4) その他局長が必要と認めた場合
- 2 部長会には執行委員の出席を求めなければならない。

(任務)

第59条 部長会は、次の各号に掲げる任務を行う。

- (1) 部間の連絡
- (2) 評議委員会及び執行委員会への要望事項の決議
- (3) 予算に関する各部間の調整
- (4) その他局及び部に関すること

(合同部長会)

第60条 両局間の調整連絡のため、両局合同部長会を開くことができる。

- 2 この場合の議長は、両局長より選出するものとする。

(部の組織)

第61条 部には部長1名、副部長1名及び会計1名を置き、部員の互選とする。

- 2 部長は部の最高責任者であり、部の学生会顧問と密接な接触を保って部を統括する。
- 3 副部長は部長を補佐し、部長に事故あるときは、その任務を代行する。
- 4 会計は部の経理にあたる。

(活動・義務)

第62条 部はその活動にあたって、次の各号に掲げる事項を行わなければならない。

- (1) 部は学生会顧問の指導助言の下に自発的にその活動を行う。
- (2) 経理その他の事務的事項については、執行委員会の監督を受ける。
- (3) 部には部員名簿・備品簿・出納簿・活動記録簿を各1部ずつ常備する。
- (4) 部はクラブ室の使用について体育局の内規に従い、それぞれの備品を管理する義務と責任を負う。
- (5) 部は学年の初期及び末期において帳簿書類を会長の指示する期日までに、執行委員会に提出しなければならない。
- (6) 部長は部員に異動を生じた場合には、すみやかにこれを局長に報告しなければならない。

(廃部その他)

第63条 部が次の各号に掲げる事項に該当した場合は、本規約の手続きによって、部の予算の凍結又は廃部の措置を受けることがある。

- (1) 部が本会の目的に反しその義務を怠った場合
- (2) 部員が3名以下になった場合
- (3) 体育局の内規に従い、活動が著しく不活発であると明らかに認められた場合
- (4) その他正当と認められる理由のある場合

2 前項により廃部の措置をとる場合は、執行委員会は、局及び部に関する内規に従い評議委員会の承認を経て、総会に報告しなければならない。

(同好会)

第64条 本会には部に準ずるものとして、同好会を置くことができる。

第65条 同好会は本会の目的に合致し、かつ本規約を遵守しなければならない。

- 2 同好会を結成する場合は、執行委員会に結成願を提出し、その後半年間程度の活動結果を評議委員会に報告し、承認を得なければならない。
- 3 同好会は、その経費の一部について本会からの援助を希望する場合は、執行委員会に申請しなければならない。

第66条 同好会の代表はそれぞれ関連ある部長会に出席して意見を述べることができる。ただし、議決権は有しない。

(昇格等)

第67条 同好会は次の各号に該当する場合には、部への昇格願を学生会長に提出することができる。

- (1) 2年以上の活動をした場合
- (2) 廃部後1年以上の活動をした場合

2 学生会長は昇格願が提出された場合は、執行委員会において昇格許可の審議を行う。執行委員の3分の2以上の賛成で昇格許可とし、執行委員会における昇格許可決定後、評議委員会の承認を経て、総会で報告しなければならない。

3 同好会は年度末の更新手続きを経て、次年度の活動を認める。

第10節 学級会

第68条 学級会は学生活動の基盤をなすもので、学級の全員をもって構成する。

(学級委員及びその任務)

第69条 各学級にはその活動を行うため、学級委員(庶務及び副庶務各1名)を置き、学級員の互選とする。

2 学級委員(庶務)は、学級会を代表し学級会の運営を総括するとともに、ホームルームを主

率する。

3 学級委員（副庶務）は庶務担当の委員を補佐し、これに事故あるときはその任務を代行する。

第70条 学級委員は、学級担任をはじめ関係教員と密接な接触を保ってその任務を果さなければならぬ。

第71条 学級委員は、必要に応じて複数の学級による学級会及び学級委員会を開くことができる。

第5章 監査機関

第1節 選挙管理委員会

（設置）

第72条 会長の選挙及びこれに関連する事務を管理するために、選挙管理委員会を置く。

（構成）

第73条 選挙管理委員は、各学級から1名ずつ選出された選挙管理委員で構成する。

2 委員会に委員長1名、副委員長1名を置く。

3 委員長及び副委員長は、委員のうちから互選により選出する。

4 委員長は選挙管理委員会に関する事務を統括し、これを代表する。

5 副委員長は委員長を補佐し、委員長に事故あるときはその任務を代行する。

（招集）

第74条 委員長は、選挙管理委員会を招集する。

第75条 選挙管理委員が会長に立候補する場合は、これを辞任しなければならない。

第76条 選挙管理委員は、選挙にあたって公正中立の立場を守らなければならない。

第77条 選挙に関する細則は、別に定める。

第6章 監査委員会

（設置）

第78条 本会の運営を秩序正しく円滑に行うため、監査委員会を置く。

（構成）

第79条 監査委員会は、第4学年以上の各学級より1名ずつ選出された監査委員で構成する。

2 委員会に、委員長1名及び副委員長1名を置く。

3 委員長及び副委員長は、委員のうちから互選により選出する。

4 委員長は、監査委員会に関する事務を統括し、これを代表する。

5 副委員長は、委員長を補佐し、委員長に事故あるときはその任務を代行する。

（任務）

第80条 監査委員は、本会のすべての会計・経理及び諸活動を監査する。

2 監査委員は、会計・経理面と活動面とに2分し、それぞれに主査を置く。主査は委員の互選により選出する。

3 監査委員は監査にあたっては、会計の執行及び機関の活動が本規約の定めるところに従ってなされているかを調査確認しなければならない。

4 監査委員は、毎会計年度少なくとも1回以上期日を定めて、前項の規定による監査をしなければならない。

5 監査委員は、前項に定める場合のほか、必要があると認めるときはいつでも第1項の規定による監査をすることができる。

6 監査委員は各機関に関する事項について、次の場合監査しなければならない。

（1）評議委員会の要求ある場合

(2) 執行委員会の要求ある場合

(3) 会員の5分の1以上の連署を添え、その代表者からの要求があった場合

7 監査委員は監査のため必要があると認めるときは、関係人の説明又は関係帳簿・書類・その他の記録の提出を求めることができる。

8 監査委員は監査の結果をその要求者及び関係機関の長に報告し、かつこれを公表しなければならない。

9 監査委員は監査の結果必要があると認めるときは、前項の報告に添えて意見を提出することができる。

第81条 監査委員はその任務の遂行にあたっては、いかなる干渉・制約をも受けない。

第7章 会計

(会計年度)

第82条 本会の会計年度は、毎年4月1日に始まり、翌年3月31日に終るものとする。

(会費その他)

第83条 本会の経費は、会費・入会金及び雑収入をもってあてる。

2 会費は年額5,400円とし、4月及び10月にそれぞれ半額を納入しなければならない。

3 入会するときは、入会金800円を納入しなければならない。

4 災害等特別な事由により会長が必要があると認めたときは、会費を減免することができる。

第84条 必要により臨時会費を徴収することができる。ただし、この場合は総会の承認を得なければならない。

第85条 既納の会費及び入会金は返還しない。

第86条 本会の会計について評議委員会の要求があったときは、中間報告をしなければならない。

第87条 各部の年度予算決定方法は内規に定める。

第88条 会計に関する細則は別に定める。

第8章 学生会主催行事

第89条 学生会の主催行事（学園祭、クラスマッチ等）についての規約は、内規に定める。

第9章 解任及び規約の改正

(会長の解任)

第90条 会長の解任の請求は、会員の3分の1以上の連署を添えその代表者から選挙管理委員会に対して行う。この場合選挙管理委員会は会員の投票を行い、その結果過半数の同意があれば会長は解任される。

(委員などの解任)

第91条 委員などの解任の請求は、会員の3分の1以上の連署を添えその代表者から会長に対して行う。この場合会長はこれを評議委員会に諮り、出席委員の4分の3以上が同意すれば、当該委員などは解任される。ただし、評議委員の解任の場合は、その当該委員は評議委員会に出席することができない。

第92条 本規約の改正は、評議委員会において全評議委員の3分の2以上の同意をもって評議委員会が総会に発議し、休学者を除く在籍会員総数の過半数の同意をもって成立する。

2 規約の改正が成立したときは、会長は直ちにこれを公示する。

附 則

この規約は、平成24年4月1日から施行する。

附 則

この規約は、平成28年2月10日から施行する。

附 則

この規約は、平成29年4月1日から施行する。

附 則

この規約は、令和2年4月1日から施行する。

(13) 熊本高等専門学校熊本キャンパス学生会会計に関する細則

第1条 熊本高等専門学校熊本キャンパス学生会（以下「本会」という。）の予算・会計に関しては、学生会規約及び熊本高等専門学校熊本キャンパス学生会会計に関する細則によるものとする。

（予算の作成）

第2条 執行委員会は、学生会規約第27条の規定により、予算案の作成にあたる。

2 会長は、予算案の作成にあたって各機関の長に、年間経費・積算書及び年間事業計画書を指定する期日までに提出させる。

3 予算案には、予備費として相当と認める金額を計上しなければならない。

（予備費及び補正予算）

第3条 予備費の支出は、執行委員会の責任で支出することができる。ただし、事後評議委員会に報告しなければならない。

2 予備費が必要以上に増えた場合、又は著しく不足した場合は、補正予算を組むことができる。

3 補正予算の作成及び執行は、予算のそれに準ずる。

第4条 予算が成立したときは、執行委員会は各機関の長に対し、予算書を配布しなければならない。

（購入）

第5条 予算に計上されている品目の購入は自由とする。

2 予算に計上されていない品目への変更、又は残余额の流用は、評議委員会の承認を得なければならない。ただし、1会計年度中1,000円以内の範囲ではその限りではない。

（支出）

第6条 予算の支出については、本細則別紙の手続によるものとする。

2 予算の支出後7日以内に執行委員会会計に領収書を提出しなければならない。

3 前項の場合、執行委員会会計は領収書の内容を審査し、その支出が該当予算項目及び予算額に適しているかを確認しなければならない。

（徴収）

第7条 会費及び入会金などを徴収した場合は、その領収書を交付しなければならない。

第8条 臨時会費を徴収する場合は、その納入日の10日以前に会員に告知しなければならない。

2 臨時会費についても、本細則の第7条及び第10条を適用する。

第9条 休学者・復学者及び学年の中途入学者の会費については、授業料の場合に準じて取扱う。

2 退学者の会費についても授業料の場合に準じて取扱う。

（保管）

第10条 本会の会計事務は、会長の責任において、執行委員会会計が取扱う。

2 本会の収入金は、本会名をもって所定の銀行又は郵便局に預ける。

3 現金の収納並びにその保管については、本校事務部長に委託するものとする。

（寄附等）

第11条 寄附行為等の申込みがあった場合は、評議委員会の承認を得るものとする。

（弁償）

第12条 本会の財産に損害を与えた会員に対して、会長は関係者と協議の上、その弁償を求めることができる。

附 則

この細則は、平成22年4月1日から施行する。

附 則

この細則は、平成28年4月1日から施行する。

附 則

この細則は、平成31年4月1日から施行する。

学生会費による物品の購入・支払い手順について

学生会費で物品を購入する場合、以下のいずれかの方法で支払い手続きを行います。代金後払が可能ならばⅠを、それ以外はⅡの方法を取ること。

Ⅰ. 代金後払い

学生が、必要書類を業者から取り、学生支援係に業者への振り込みを依頼する。

必要書類→支出伺、見積書、納品書、請求書

Ⅱ. 本人立替払い（ネット・代引きを含む。）

学生が、業者へ立替払いを行い、学校から立替払人の口座へ振り込みを行う。

必要書類→支出伺、立替払請求書、振込先届出書、領収書、納品書

I 代金後払いの場合

学生（クラブ会計）は、『支出伺』を次の①から③のように作成し、必要な書類を添えて、学生支援係へ提出する。

- ① クラブ顧問教員から購入許可を得、『支出伺』の「顧問」欄に署名を貰う。※クラブのみ
- ② 執行委員会（会長・会計）に申請し、『支出伺』の「学生会会長」及び「学生会会計」欄に署名を貰う。
- ③ 学生委員会（学生主事・学生主事補・学生課長）に申請（学生支援係に提出）し、『支出伺』の「学生主事・学生主事補・学生課長」欄に署名を貰う。
- ④ 学生（クラブ会計）は、③で確認を受けた『支出伺』（写し）を学生支援係より受け取る。
- ⑤ 業者から物品を購入し、見積書・請求書・納品書を貰う。
- ⑥ 学生（クラブ会計）は、執行委員会（会計）に⑤の書類を提出、購入内容の確認を受ける。
- ⑦ 学生（クラブ会計）は、『支出伺』に上記⑤の書類を添付し、学生支援係へ提出する。

（学生支援係は財務係に支払いを依頼し、財務係は所定の日に預り金（学生会費）から業者へ支払いを行う。）

II 本人立替払いの場合

学生（クラブ会計）は、『支出伺』を次の①から③のように作成し、必要な書類を添えて、学生支援係へ提出する。

- ① クラブ顧問教員から購入許可を得、『支出伺』の「顧問」欄に署名を貰う。※クラブのみ
- ② 執行委員会（会長・会計）に申請し、『支出伺』の「学生会会長」及び「学生会会計」欄に署名を貰う。
- ③ 学生委員会（学生主事・学生主事補・学生課長）に申請（学生支援係に提出）し、『支出伺』の「学生主事・学生主事補・学生課長」欄に署名を貰う。
- ④ 学生（クラブ会計）は、③で確認を受けた『支出伺』（写し）を学生支援係より受け取る。
- ⑤ 学生（立替払人）は、業者から物品を購入し、代金を支払い、納品書・領収書を貰った後、立替払請求書と振込先届出書を作成し、学生（クラブ会計）に渡す。
- ⑥ 学生（クラブ会計）は、執行委員会（会計）に⑤の書類を提出、購入内容の確認を受ける。
- ⑦ 学生（クラブ会計）は、『支出伺』に上記⑤の書類を添付し、学生支援係へ提出する。

（学生支援係は財務係に支払いを依頼し、財務係は所定の日に預り金（学生会費）から学生（立替払人）の口座へ入金する。）

※上記Ⅰ・Ⅱともに、電波祭の支出の場合は、執行委員会（会長・会計）を、電波祭実行委員会（委員長・会計）に読み替えてください。

学 生 (クラブ会計)	学生課 学生支援係	管理課 財務係
【Ⅰ 代金後払い】		
『支出伺』作成		
①クラブ顧問教員から購入許可(署名) ②執行委員会(会長・会計)に申請 学生会会長・学生会会計(署名) ③学生委員会に申請 学生主事・学生主事補・学生課長(署名) ④確認を受けた支出伺(写し)の受取	提出 → ← 受取	
⑤物品購入		
見積書、請求書、納品書受領		
⑥執行委員会(会計)に⑤の書類を提出		
	⑦提出 →	
支払依頼		
⑦業者から領収書受領 →	提出 →	所定日に預り金(学生会費)から業者へ支払い
<hr/>		
【Ⅱ 本人立替払い】		
『支出伺』作成		
①クラブ顧問教員から購入許可(署名) ②執行委員会(会長・会計)に申請 学生会会長・学生会会計(署名) ③学生委員会に申請 学生主事・学生主事補・学生課長(署名) ④確認を受けた支出伺(写し)の受取	提出 → ← 受取	
⑤立替払人		
物品購入、業者へ支払い		
納品書、領収書受領		
立替払請求書、振込先届出書作成		
⑥執行委員会(会計)に⑤の書類を提出		
	⑦提出 →	
支払依頼		
		所定日に預り金(学生会費)から立替払人の口座へ入金

(14) 熊本高等専門学校熊本キャンパス学生会選挙細則

第1条 会長の選挙は、学生会規約及び熊本高等専門学校熊本キャンパス学生会選挙細則によるものとする。

(任務)

第2条 選挙管理委員会（以下「委員会」という。）は次の事務を行なう。

- (1) 選挙日時及び投票所の告示，選挙日時の決定にあたっては，立候補受付期間を3日以上，受付締切日より投票日までを5日以上おくものとする。
- (2) 立候補届出手続に関する告示，及び立候補届出の受理
- (3) 推薦用紙及び投票用紙の指定
- (4) 少なくとも，1回の立会演説会の開催のための日取り及び方法の決定，実施
- (5) 投票及び開票の管理
- (6) 当選者の氏名，その他当選に関する必要な事項の告示
- (7) その他選挙に関する一切の事務

(選挙の時期)

第3条 選挙は通常11月に行なう。ただし，会長の辞任・罷免等による補充選挙は，会長の欠けた日から20日以内に行なう。

(立候補届)

第4条 会長に立候補を希望する者は，選挙に関する責任者1名及び推薦者10名の署名を添えて，委員会に届出なければならない。

(選挙運動)

第5条 選挙運動を行なう場合は，委員会が定める次の事項を厳守しなければならない。

- (1) ポスターの枚数・大きさ及びその掲示場所
- (2) 立会演説会の場所とその日時
- (3) その他必要な事項

(選挙の方法)

第6条 選挙は投票により行ない，1人1票に限る。ただし，不在者投票及び委任投票は認めない。

- 2 投票は，所定の投票用紙を用い，単記無記名投票とする。
- 3 投票用紙は，選挙の当日投票所において会員に交付する。

(開票)

第7条 開票は原則として投票の当日に行なう。

第8条 投票の効力は，委員会の決定による。その決定にあたっては，第9条の規定に反しない限りにおいてその投票した会員の意思が明白であれば，その投票を有効とするようにしなければならない。

第9条 次の投票は無効とする。

- (1) 規定の用紙を用いないもの
- (2) 2人以上の候補者の氏名を記載したもの
- (3) 候補者以外の者の氏名を記載したもの
- (4) 候補者の氏名の外，他事を記載したもの。ただし，学年・組・敬称・住所の類を記入したものは，この限りでない
- (5) どの候補者の氏名を記載したか確認し難いもの

- 2 同姓同名又は同姓の候補者が2人以上ある場合，その氏名，氏又は名のみを記載した投票は，前項第5号の規定にかかわらず有効とする。ただし，この場合その有効票数を，該当する候補

者に均等に配分する。

第10条 立候補者が1名のときは、信任投票を行ない、有効投票総数の過半数の信任を必要とする。

第11条 立候補者のない場合、又は第10条における信任を得られなかった場合は、委員会はすみやかに評議委員会に推薦候補者の選出を要請しなければならない。

2 この場合、評議委員会は原則として3名の推薦候補者を、立候補締切又は第10条における信任を得られなかった日の翌日から5日以内に選出しなければならない。

(再選挙)

第12条 総会で選挙が公正を欠いたと認められた場合は、再選挙を行なう。

(当選の決定)

第13条 当選は第10条の規定を除いて有効投票総数の3分の1を規定得票数と定め、規定得票数を得た者のうち、最高点者を当選とする。

2 当選の決定後1カ月以内に会長を欠いた場合は、次点者を繰上げ当選とする。ただし、この場合、その次点者の得票数は規定得票数を満たしていなければならない。

3 最高得点者が2名以上の場合は、決選投票を行なう。ただし、この場合は得票数の多い者を当選とする。

4 いずれの候補者も規定得票数に満たない場合は、上位2名について決選投票を行なう。この場合の当選は前項を適用する。

第14条 委員会は、その任務の遂行にあたっては、いかなる干渉・制約をも受けない。

第15条 この細則の改廃は、学生会規約の改廃に準ずる。

附 則

この細則は、平成22年4月1日から施行する。

§ 5. 図書館

図書館では、図書、雑誌、新聞、CD・DVD等の資料を利用できます。閲覧室には一般図書や専門図書のほか、シラバスに掲載されている参考書、科学史・技術史コレクション、技術者倫理に関する図書、進路関係図書、英語学習用の図書も配架されています。また、ネットワークを利用した学術情報サービスとして、CiNiiやScienceDirectなど国内外の学術情報の文献検索も提供しています。

(1) 熊本高等専門学校図書館利用規則

平成29年12月26日 制定

平成31年2月20日一部改正

令和7年3月14日一部改正

(趣旨)

第1条 この規則は、熊本高等専門学校図書館の利用及び図書、雑誌、新聞、電子媒体資料等(以下「図書館資料」という。)の閲覧及び貸出等に関し必要な事項を定める。

(利用者の範囲)

第2条 図書館を利用できる者は、次に掲げる者及び図書館の利用を申し出た利用者とする。

- (1) 教職員(非常勤の教職員等を含む。以下同じ。)
- (2) 学生(研究生、聴講生、特別聴講学生及び科目等履修生を含む。以下同じ。)
- (3) 公開講座、研修会、説明会、研究会等の参加者
- (4) その他特に校長が認めた者

(開館及び休館)

第3条 各キャンパス図書館の開館日、開館時間及び休館日については、各キャンパス図書館長が別に定める。

(館内における遵守事項)

第4条 利用者は、次に掲げる事項を遵守しなければならない。

- (1) 図書資料等並びに施設、設備を破損、汚損しないこと。
- (2) 身分証等(教職員にあっては、身分証明証又はその身分を証明できるもの。学生にあっては、学生証又はその身分を証明できるもの。その他の者にあっては、利用者証(講習会等の参加証を含む。))を常に携帯すること。
- (3) 館内では、静粛を旨とし、秩序を乱し又は利用者の妨害になるような行為を厳に慎むこと。
- (4) 学習用具以外は、持ち込まないこと。
- (5) 電子機器の音量は、無音にすること。
- (6) 図書館資料は、正確に元の位置に戻すこと。
- (7) 図書館職員の指示に従うこと。

(館外貸出し)

第5条 図書館資料の貸出しを利用する場合は、身分証等を図書館職員に提示し、必要な貸出し手続きをとらなければならない。

2 次の各号に掲げる図書館資料は、図書館長が特に許可したもののほか貸出しを認めない。

- (1) 貴重図書及び特殊図書
- (2) 辞書及び辞典等の参考図書
- (3) 定期刊行物の最新号
- (4) 著作権の利用範囲を超える資料

- 3 図書館長は、次に掲げる場合において、長期の貸出しを許可することができる。
- (1) 熊本高等専門学校学則第5条第1項第3号から第6号までに定める休業の期間
 - (2) 研究及び教育上、特に常備の必要がある場合
 - (3) その他特に必要と認められる場合
- 4 貸出した図書館資料は、利用者が責任を持って保管し、転貸してはならない。
- 5 貸出した図書館資料は、貸出期限内に返却しなければならない。
- 6 返却期限後も引き続き貸出しを希望する者は、当該資料を返却後、貸出延長を申し出るものとする。
- 7 貸出期間内であっても、図書館長から返却の請求があったときは、速やかに返却するものとする。
- 8 貸出しを受けている本校の教職員又は学生がその身分を失ったとき若しくは休職又は休学するときは、直ちに返却するものとする。
- 9 前項の規定にかかわらず、図書館長は、研究その他特別の理由があると認められるときは、特別の措置を設けることができる。

(貸出要領)

第6条 キャンパスごとの図書館資料の貸出期間及び貸出数については、各キャンパス図書館長が別に定める。

- 2 各キャンパス図書館長は、図書延滞の利用者に対して、次の措置を講ずることができる。
- (1) 督促の通知
 - (2) 新規貸出しの一時的な停止措置

(他の図書館利用)

第7条 本校の教員及び学生は、教育、研究及び学習を目的として、次の各号に従い他機関所蔵の資料を図書館を通して利用することができる。

- (1) 貸借及び複写の依頼は、教員のみとし、学生については、教員を通して依頼する。この場合、依頼に必要な送料及び複写費等の必要経費は、依頼者負担とする。
- (2) 著作権上の責任は、依頼者が負う。

2 一般社団法人大学コンソーシアム熊本に加盟する高等教育機関の図書館を利用する学生は、利用する図書館の窓口に学生証を提示する。

(利用者からの要望等)

第8条 利用者は、資料配架、その他改善等の要望がある場合、図書館職員へ申し出るものとする。

(弁償責任)

第9条 施設、設備、備品、図書館資料を故意又は重大な過失により破損、汚損又は紛失した者は、同一又は相当の費用をもって弁償しなければならない。

2 図書館資料に係る著作権法、その他関係法令等の違反により生じた訴訟及び損害賠償等については、利用者本人が一切の責任を負う。

(罰則)

第10条 各キャンパス図書館長は、この規則に違反した者に対しては、図書館利用の制限、停止をするなどの措置を講ずることができる。

(雑則)

第11条 この規則に定めるもののほか、図書館の利用に関し必要な事項は、図書館長が別に定める。

附 則

1 この規則は、平成29年12月26日から施行する。

2 次の規則等は、廃止する。

- (1) 熊本高等専門学校ICT活用学習支援センター熊本キャンパス図書館利用規則
- (2) 熊本高等専門学校ICT活用学習支援センター八代キャンパス図書館利用規則
- (3) 熊本高等専門学校熊本キャンパス図書館一般公開利用要項

附 則

この規則は、平成31年4月1日から施行する。

附 則

この規則は、令和7年4月1日から施行する。

(2) 熊本高等専門学校熊本キャンパス図書館における図書館利用に関するの申合せ

令和5年12月15日制定
令和6年5月30日一部改正
令和7年3月14日一部改正

熊本高等専門学校熊本キャンパス図書館(以下「当館」という。)における熊本高等専門学校図書館利用規則(以下「利用規則」という。)に定める事項及びそのほか当館での利用に関して必要な事項を次のとおり申し合わせる。

(定義)

第1条 利用規則第2条各号に定める者は、次の各号に掲げる者の区分に応じ、当該各号に定める者をいう。

- (1) 利用規則第2条第1号に定める者 熊本高等専門学校熊本キャンパス(以下「熊本キャンパス」という。)に在籍する教職員(再雇用教職員及び非常勤教職員を含む。)(以下「熊本キャンパス教職員」という。)及び熊本高等専門学校八代キャンパス(以下「八代キャンパス」という。)に在籍する教職員(再雇用教職員及び非常勤教職員を含む。以下「八代キャンパス教職員」という。)。ただし、休職中の者を除く。
- (2) 利用規則第2条第2号に定める者 熊本キャンパスに学籍を有する学生(研究生、聴講生、特別聴講学生及び科目等履修生を含む。)(以下「熊本キャンパス学生」という。)及び八代キャンパスに学籍を有する学生(研究生、聴講生、特別聴講学生及び科目等履修生を含む以下「八代キャンパス学生」という。)。ただし、休学中の者を除く。
- (3) 利用規則第2条第3号に定める者 熊本キャンパスで開催される公開講座、研修会、説明会、研究会等(以下「公開講座等」という。)の開催期間中に公開講座等に参加登録されている者で利用者カード(別紙様式2)を発行された者(以下「公開講座等登録者」という。))。
- (4) 利用規則第2条第4号に定める者 次のいずれかに該当する者。
 - ア 高校生(熊本高等専門学校の学生を除く高等専門学校の学生を含む。)以上または16歳以上の者で、「利用者カード」を発行された者(以下「一般利用者」という。))。
 - イ 熊本キャンパス学生の保護者及び熊本キャンパス学生の保護者と同行している者(以下「学生の保護者」という。))。
 - ウ 一般社団法人大学コンソーシアム熊本に加盟する高等教育機関の学生(以下「コンソーシアム熊本の学生」という。))。
 - エ 熊本高等専門学校熊本キャンパス図書館長(以下「図書館長」という。)が特に認めた者(以下「館長許可者」という。))。

(利用者カード)

第2条 熊本キャンパス教職員においては、採用時に利用者カードが発行される。

2 利用規則第2条第3号及び第4号に定める者が当館の利用を希望するときは、「熊本高等専門学校熊本キャンパス図書館利用申込書(別紙様式1)(以下「図書館利用申込書」という。))」に必要事項

を記入のうえ、身分を証明するもの(運転免許証、マイナンバーカード、学生証等)の写しを添付し、当館受付カウンターに提出し、利用の申込みを行わなければならない。

- 3 申請された図書館利用申込書は、熊本高等専門学校学生課図書係(以下「図書係」という。)が手続きを行う。
- 4 申請された図書館利用申込書に基づき熊本高等専門学校長(以下「校長」という。)が許可した場合は、許可日から1年を期限(以下「有効期間」という。)として利用者カードが発行される。
- 5 利用者カードは、当館を利用する際には常に携帯しなければならない。
- 6 利用者カードが発行された者は、有効期間が過ぎた場合や有効期間内であっても当館を利用しなくなった場合は、速やかに当館受付カウンターに利用者カードを返却または自己責任において破棄しなければならない。返却された利用者カードは図書係が責任を持って処分しなければならない。

(開館日及び開館時間)

第3条 開館日及び開館時間は、図書館委員会熊本キャンパス図書館部会において決定する。

- 2 開館日及び開館時間は、翌年度の行事予定、社会情勢、学生の利便性、館内整備及びコストパフォーマンス等を総合的に判断し、特段の事情のある場合を除き、前年度末までに定めなければならない。
- 3 前項にかかわらず特段の事情のある場合は、図書館長は開館日及び開館時間を変更することができる。

(館内施設等の利用)

第4条 当館内の施設等を利用できるのは、当館の開館時間内とし、利用するときは利用者カードまたは学生証を入館時に提示し、当館滞在中は常に携帯しなければならない。ただし、学生の保護者、コンソーシアム熊本の学生、館長許可者については、入館時に氏名その他必要事項を記入し、入館するものとする。

- 2 熊本キャンパス教職員は、当館の施設及び利用規則第1条に定める図書館資料(以下「図書資料」という。)を利用規則の範囲内で自由に利用・閲覧できる。
- 3 熊本キャンパス学生は、当館の施設のうち閲覧室及び閲覧室の図書資料を利用規則の範囲内で自由に利用・閲覧できる。
- 4 八代キャンパス教職員、八代キャンパス学生、公開講座等登録者、一般利用者、学生の保護者、コンソーシアム熊本の学生及び館長許可者は、熊本キャンパス教職員及び熊本キャンパス学生の利用に支障のない範囲で当館の施設のうち閲覧室及び閲覧室の図書資料を利用規則の範囲内で自由に利用・閲覧できる。ただし、一般利用者、学生の保護者、コンソーシアム熊本の学生及び館長許可者はラーニングスペース(学習机・グループ学習室)及びAV資料の利用はできない。
- 5 八代キャンパス教職員、八代キャンパス学生、公開講座等登録者、一般利用者、学生の保護者、コンソーシアム熊本の学生及び館長許可者が閉架書庫(1階及び3階)の図書資料の閲覧を希望するときは、図書係に申し出ることで利用規則の範囲内で閲覧室内において閲覧できる。

(当館外貸出)

第5条 図書資料を当館外に持ち出し(以下「貸出」という。)利用したい場合には、次のいずれかの手続きを行うことにより、利用規則第5条第2項に定めるものを除いて貸出ができる。ただし、学生の保護

者、コンソーシアム熊本の学生及び館長許可者は、貸出はできない。

- (1) 熊本キャンパス教職員及び熊本キャンパス学生は、当館受付カウンターに利用者カードまたは学生証と貸出したい図書資料を提出する。
 - (2) 八代キャンパス教職員及び八代キャンパス学生は、熊本高等専門学校八代キャンパス図書館（以下「八代キャンパス図書館」という。）に申し出て、八代キャンパス図書館を通して当館に依頼を行う。
 - (3) 公開講座等登録者は、公開講座等に参加している期間中に当館受付カウンターに利用者カードと貸出したい図書資料を提出する。
 - (4) 一般利用者は、当館受付カウンターに利用者カードと貸出したい図書資料を提出する。
- 2 貸出の期間及び冊数については、別表のとおりとする。この場合において、次に掲げる者は、利用者区分の一般利用者みなす。
 - (1) 八代キャンパス教職員
 - (2) 八代キャンパス学生
 - (3) 公開講座等登録者
 - 3 利用したい図書資料がすでに貸出されていた場合、当館受付カウンターに利用したい旨を申し出ることによって、当該図書資料が当館受付カウンターに返された時（以下「返却」という。）に自動的に優先して借りることができる（以下「予約」という。）。ただし、同じ図書資料を複数人が利用したい場合は、先着順とする。
 - 4 貸出期間の延長は原則できない。ただし、第2項第1号及び第2号の者については延長ができるものとし、延長期間は1週間、延長回数は2回までとする。
 - 5 貸出期間中に読み終えない場合や繰返し利用したい場合は、他の利用者の貸出予約がない図書資料に限り、再度の貸出（以下「更新」という。）ができる。この場合において、熊本キャンパス教職員及び熊本キャンパス学生を除き、更新は2回までとする。
 - 6 同条第2項及び前項の規定にかかわらず公開講座等登録者の貸出期間は公開講座等の期間内とする。
 - 7 利用規則第5条第3項第1号の貸出（以下「長期貸出」という。）は、熊本キャンパス学生のみを対象とする。
 - 8 長期貸出の期間は、利用規則第5条第3項第1号に定める期間の前後1週間とする。
 - 9 利用規則第5条第3項第2号の貸出（以下「研究貸出」という。）は、熊本キャンパス教職員のうち教員及び技術職員を、また熊本キャンパス学生のうち4年生、5年生及び専攻科生を対象とする。
 - 10 研究貸出は、専門書に限り、貸出を希望する者の申し出により行うことができる。

（返却及び罰則）

第6条 貸出された者は、別表に定める貸出期間内に返却しなければならない。

- 2 貸出された者が貸出期間を超えて返却しない場合は、返却するまでの間、貸出を停止する。
- 3 貸出された者が貸出期間から30日を超えて返却した場合は、返却があった日から数えて30日の貸出を停止する。ただし、図書館長が認める特別な事情がある場合を除く。
- 4 貸出された者が貸出期間から100日を超えて返却した場合は、返却があった日以降の貸出については、担任及び保護者に連絡し、別途対応する。ただし、図書館長が認める特別な事情がある場合を

除く。

(特別配架)

第7条 熊本キャンパス教職員に配分される教育研究経費、熊本キャンパス教職員が自ら獲得した競争的資金、個人や各種団体からの寄附金等、各センターや各種委員会、各学科・専攻科・各課等に配分される経費等で熊本高等専門学校熊本キャンパス図書館資料の受入れについての申合せ(以下「受入れについての申合せ」という。)第1条の目的に沿って購入されたものは、当館内に配架することなく、熊本キャンパス教職員及び各センター・各課長等の責任において各教員室、技術教育支援センター、各課にそれぞれ配架し(以下「特別配架」という。)、当館に来館することなく利用することができる。

- 2 特別配架は、熊本キャンパス教職員が退職等で教員室が使用できなくなった時に終了し、配架されていた図書資料は、当館に返却しなければならない。
- 3 特別配架は、前項の規定にかかわらず、特別配架する必要がなくなった場合には、当館に返却できる。

(希望の声)

第8条 当館に所蔵がなく閲覧等を希望する場合は、所定の手続きをとることで購入を希望することができる(以下「希望の声」という。)。ただし、希望の声を利用できる者は熊本キャンパス学生のみとし、購入を希望できるものは、受入れについての申合せ第1条に沿ったものに限る。

- 2 希望の声は、原則、毎月15日までに寄せられたものを、受入れについての申合せ第3条に沿って選定し、翌月には利用できるように努める。購入された当該図書等は、配架前に購入を希望した者に優先的に貸出できるものとする。

(他図書館からの貸出及び複写の依頼)

第9条 当館の図書資料は、利用規則第5条第2項第1号及び第2号に定める者並びに図書館長が貸出を許可しなかったものを除き、次に掲げる依頼があった場合は貸出を行うことができる。ただし、その場合でも当館が送料等の金銭的な負担が発生しない場合に限る。

(1) 国立情報学研究所が提供しているオンライン共同分担目録方式により全国規模の総合目録データベース(図書/雑誌)を形成するためのシステム及び図書館間で行われている相互貸借サービス(文献複写や資料現物の貸借の依頼及び受付)のメッセージのやりとりを電子化したシステム(以下「NACSIS-CAT/ILL」という。)の参加館(オンライン館)から依頼があった場合

(2) NACSIS-CAT/ILL 非参加館で大学図書館から、メールまたは FAX で依頼があった場合

(3) 学校図書館から、メールまたは FAX で依頼があった場合

(4) 図書館法第2条で定められた図書館から、メールまたは FAX で依頼があった場合

- 2 前項における貸出期間は、郵送に要する日数を含めて3週間、貸出冊数は5冊までとし、貸出期間は延長できる。この場合において、延長は1回までとし貸出期間は貸出日から4週間とする。
- 3 当館の図書資料は、当館に司書又はこれに相当する職員として文化庁長官が定める著作権講習会で修了証書を交付された職員が在籍(併任を含む)する場合に限り、NACSIS-CAT/ILL 参加館(オンライン館)から依頼があったときは、著作権法第31条の定めに沿って複写サービスを行うことができ

る。

附 則

この申合せは、令和5年12月15日から施行し、令和5年4月1日から適用する。

附 則

- 1 この申合せは、令和6年6月1日から施行する。
- 2 令和6年6月1日に在職している教職員については、利用者カードを施行日に発行する。

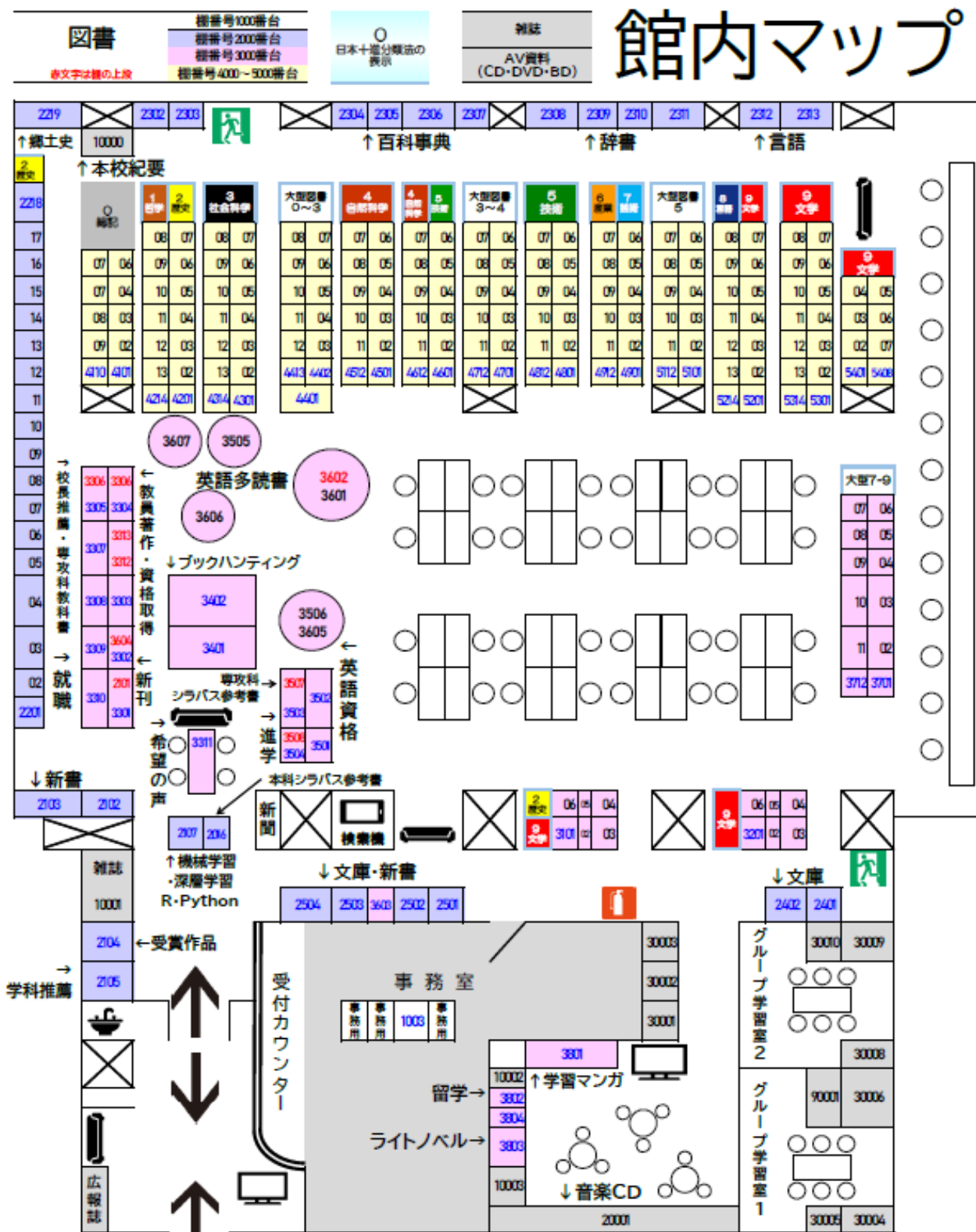
附 則

この申合せは、令和7年4月1日から施行する。

別表

貸出区分	利用者区分	貸出期間	貸出冊(枚)数		備考
			図 書 雑 誌	音 楽 CD	
一般貸出	熊本キャンパス 教職員	2週間	5冊	5枚	
	熊本キャンパス 学生				
	一般利用者			貸出不可	
長期貸出	熊本キャンパス 学生	学則第5条3号 ～6号に規定す る休業期間と前 後1週間	10冊	5枚	貸出冊(枚)数は一 般貸出の冊(枚)数 を含む。
研究貸出	熊本キャンパス 教職員のうち 教員と技術職員	2か月	10冊	貸出不可	教育及び研究に必要な 図書館資料(専門書)に 限る。
	熊本キャンパス 学生のうち4・5年生 と専攻科生			貸出不可	卒研や研究等に必要 な図書資料(専門 書)に限る。

【館内マップ】



§ 6. 情報教育セキュリティセンター

情報教育セキュリティセンターは、本校のコンピュータやネットワークに関連する授業や研究を支援するための施設より構成されています。

情報教育セキュリティセンターが管理する無線 LAN をはじめとする基幹ネットワークは学内の様々な施設を結ぶ学内 LAN、インターネットなどの情報ネットワークの拠点になっています。そして、演習室にはパソコンが設置されていて、学生の皆さんの勉強に利用することができます。

(1) 熊本高等専門学校情報セキュリティ学生規則

平成24年11月20日制定
平成26年2月18日一部改正
平成31年2月20日一部改正
令和5年2月6日一部改正
令和7年3月14日一部改正

(目的)

第1条 この規則は、本校における情報セキュリティの維持向上のために本校の学生が遵守すべき事項を定めるものである。

(定義)

第2条 この規則における用語の定義は、独立行政法人国立高等専門学校機構サイバーセキュリティポリシー対策規則（機構規則第98号）別表及び独立行政法人国立高等専門学校機構サイバーセキュリティポリシーに係る情報格付規則（機構規則第99号）の定めるところによる。

(適用範囲)

第3条 この規則は本校内で学生が使用する情報システム（学生個人が所有する情報システムを含む。）を対象とする。

(一般的遵守事項)

第4条 本校の学生は、情報セキュリティ関連法令、独立行政法人国立高等専門学校機構の基本方針及び実施規則を遵守しなければならない。

(一般的禁止事項)

第5条 本校の学生は、次の各号に掲げる行為及びこれらを助長する行為を行ってはならない。

- (1) 差別、名誉毀損、誹謗中傷、人権侵害及びハラスメントにあたる行為
- (2) 個人情報やプライバシーを侵害する行為
- (3) 守秘義務に違反する行為
- (4) 著作権等の知的財産権や肖像権を侵害する行為
- (5) 公序良俗に反する行為
- (6) 本校の社会的信用を失墜させるような行為
- (7) ネットワークを通じて行う通信の傍受等、通信の秘密を侵害する行為
- (8) 不正アクセス行為の禁止等に関する法律（平成11年法律第128号）に定められたアクセス制御を免れる行為又はこれに類する行為
- (9) 過度な負荷等により円滑な情報システムの運用を妨げる行為
- (10) その他法令に基づく処罰の対象となる又は損害賠償等の民事責任を発生させる行為

(本校の情報システムの利用に係わる禁止事項)

第6条 本校の学生は、次の各号に掲げる行為を行ってはならない。

- (1) 本校の教育研究以外の目的で本校の情報システムを利用すること及び利用資格のない者に利用させること。

- (2) 学校管理下のシステムにおいては、情報セキュリティ管理者の許可を得ることなしに、新たにソフトウェアをインストールすること及びコンピュータの設定の変更を行うこと。
- (3) 担任、学科長、科目担当教員、指導教員又は寮務委員（以下「関連教員」という。）を通して情報セキュリティ推進責任者の許可を得ることなしに、新たにコンピュータシステムを本校内に設置すること及び本校のネットワークに接続すること。
- (4) 関連教員を通して情報セキュリティ推進責任者の許可を得ることなしに、情報公開を行うこと。
- (5) 本校内通信回線と本校外通信回線を接続すること。
- (6) ネットワーク上の通信を監視する又は情報システムの利用情報を取得すること。
- (7) 本校の情報システムのセキュリティ上の脆弱性を検知すること。

2 ファイルの自動公衆送信機能を持ったP2Pソフトウェアについては、利用してはならない。
(ユーザーIDの管理)

第7条 本校の学生は、本校の情報システムに係わるユーザーIDについて、次の各号に掲げる事項を遵守しなければならない。

- (1) 自分に付与されたユーザーID以外のユーザーIDを用いて、本校の情報システムを利用しないこと。
- (2) 自分に付与されたユーザーIDを他者が情報システムを利用する目的のために付与又は貸与しないこと。
- (3) 自分に付与されたユーザーIDを、他者に知られるような状態で放置しないこと。

(主体認証情報の管理)

第8条 本校の学生は、本校の管理区域・安全区域への入退場又は本校の情報システムの利用認証に係わる主体認証情報について、次の各項に掲げる事項を遵守しなければならない。

2 パスワード認証について、次の各号に掲げる事項を遵守しなければならない。

- (1) 他者に知られないようにすること。
- (2) 他者に教えないこと。
- (3) 容易に推測されないものにすること。
- (4) パスワードを定期的に変更するように定められている場合は、その指示に従って定期的に変更すること。

3 生体認証について、本人の情報システム利用目的以外に使用しないこと。

4 第2項及び前項の主体認証情報が他者に使用され又はその危険が発生した場合は、本校の学生は直ちに関連教員を通して情報セキュリティ推進責任者及び情報セキュリティ副責任者にその旨を報告しなければならない。

(情報システムの取扱と注意事項)

第9条 本校の学生が情報システムを利用する場合は、「情報システム ユーザガイドライン」に従って取り扱い、当該情報システム及び扱う情報を適切に保護しなければならない。

第10条 本校の学生は、自己の管理する情報システムについて、情報セキュリティの維持を心がけるとともに、次の各号に掲げる対策を講じなければならない。

- (1) アンチウイルスソフトウェアを導入し、ウイルス感染を予防できるよう努めること。

- (2) インストールされているOSやアプリケーションソフトの脆弱性が通知された場合は、速やかに当該ソフトウェアのアップデートを実施するか、代替措置を講じること。
- (3) 自己の管理する情報システムの第三者による不正な遠隔操作を予防するための対策を講じること。
- (4) 無許可で利用されることがないように、部屋に施錠する、アクセス制限をかける等の対策を講じること。

2 前項以外の情報セキュリティ対策については、別に定める「情報システム ユーザガイドライン」によるものとする。

(電子メールの利用)

第11条 本校の学生が電子メールを利用する場合は、「情報システム ユーザガイドライン」に従うと共に、次の各号に掲げる事項を遵守しなければならない。

- (1) 不正プログラムの感染、情報の漏えい及び誤った相手への情報の送信等の脅威に注意すること。
- (2) 学修及び学生生活に必要なこと以外での通信を行わないこと。
- (3) 電子メール使用上のマナーに反する行為を行わないこと。

(ウェブの利用)

第12条 本校の学生がウェブブラウザを利用する場合は、「情報システム ユーザガイドライン」に従うと共に、次の各号に掲げる事項を遵守しなければならない。

- (1) 不正プログラムの感染、情報の漏えい及び誤った相手への情報の送信等の脅威に注意しなければならない。
- (2) 学修及び学生生活に必要なこと以外でのウェブの閲覧を行わないこと。

(本校支給以外の情報システムからの利用及び本校支給以外の情報システムの持込)

第13条 本校の学生が本校支給以外の情報システムから公開ウェブ以外の本校情報システムへアクセスする場合又は本校支給以外の情報システムを利用し本校の教育を受ける場合又は研究を行う場合は、次の各号に掲げる事項を遵守しなければならない。

- (1) 事前に関連教員を通して情報セキュリティ推進責任者に報告すること。
- (2) 利用する当該情報システムには、可能な限り強固な認証システムを備えること。
- (3) 当該情報システムに可能な限りアンチウイルスソフトウェアをインストールし、最新のウイルス定義ファイルに更新すること。
- (4) 当該情報システムを許可された者以外に利用させない措置を講ずるとともに、不正操作等による情報漏えい及び盗難防止に注意すること。
- (5) 当該情報システムで動作するソフトウェアがすべて正規のライセンスを受けたものであること。

(物理的入退場管理)

第14条 本校の学生は、物理的セキュリティについて、次の各号に掲げる事項を遵守しなければならない。

- (1) 本校の敷地及び建物内では、学生証を携帯すること。
- (2) 実験室、研究室及びその他本校の情報資産を有する部屋を無人にする場合は、施錠するな

ど安全対策を講じること。

(3) 立入り権限のない敷地及び建物内には立入らないこと。

(情報セキュリティ対策教育の受講義務)

第15条 本校の学生は、「情報セキュリティ教育実施手順」に従って、情報セキュリティ教育を受講しなければならない。

(情報セキュリティインシデントの発生時における報告と応急措置)

第16条 本校の学生が情報セキュリティインシデント（以下「インシデント」という。）を発見したときは直ちに教職員にその旨を報告しなければならない。

2 前項の場合において、次の措置をとるものとする。

(1) 当該インシデントが発生した際の対処手順の有無を確認し、当該対処手順を実施できる場合は、その手順に従うこと。

(2) 当該インシデントについて対処手順がない場合又はその有無を確認できない場合は、その対処についての指示を受けるまで被害の拡大防止に努めるものとし、指示があった時はその指示に従うこと。

附 則

この規則は、平成24年11月20日から施行する。

附 則

この規則は、平成26年2月18日から施行する。

附 則

この規則は、平成31年4月1日から施行する。

附 則

この規則は、令和5年2月6日から施行する。

附 則

この規則は、令和7年4月1日から施行する。

(2) 熊本高等専門学校情報教育セキュリティセンター利用の手引き

熊本高等専門学校（以下、本校）の情報教育セキュリティセンター（以下、センター）では、以下のように関連の施設設備が用意されています。本手引きをよく読み、学習・研究等に活用してください。

1. 利用目的

熊本高等専門学校情報教育セキュリティセンター規則第2条の定める目的に従い利用してください。（熊本高等専門学校情報教育セキュリティセンター規則第2条）

センターは、本校における ICT 基盤を整備し、及び ICT 教育研究の支援を行い、もって情報セキュリティの保全及び学生教育並びに教員の研究活動の充実を図ることを目的とする。

2. 関連施設設備

センターには以下の関連施設設備が用意されています。

(1) 熊本キャンパスの演習室等

ICT ホール、メディア制作スタジオ、ICT 演習室

(2) 八代キャンパスの演習室等

ICT 演習室、STEAM1、STEAM2

(3) 基幹システム

1) 基幹ネットワークと基幹サーバ（DNS サーバ、Web サーバ、ファイルサーバ等）

2) 学術情報ネットワーク（SINET）を経由して、インターネットに接続

3) 高専機構と Microsoft 社の包括契約により、Microsoft365 が利用可能

4) e-Learning システムとして、高専機構全体の WebClass が利用可能

3. ユーザーID

ユーザーID とパスワードは自分が自分であることを示すための非常に大切な情報です。適切に管理するようにしてください。ほかの人に自分のユーザーID とパスワードを教えることや、教えてもらうようなことをしてはいけません。自分がログイン（ログオン、サインイン等）をしている機器をほかの人に操作をさせることも望ましくありません。もし、ユーザーID とパスワードが盗まれた場合は、他人が自分になりすまし、社会的な信用失墜や経済的な損失を被る可能性があります。

パスワードは、高専機構のパスワード設定基準にしたがって設定及び更新をしてください。なお、ユーザーID とパスワードは、サービスごとに個別のものを利用するものと、統一認証システムを利用するものがあります。それぞれの利用開始に当たって、担当者からの説明がありますので、適切なユーザーID とパスワード等の管理を行ってください。

(1) 本校所属の学生及び教職員のユーザーID 申請

特に個別の申請は不要です。担当部署とセンターが情報共有し、センターがユーザーID を決定し、通知します。

(2) 公開講座、研究会等の一時的利用者のユーザーID 申請

担当教職員が利用者情報や利用期間等の必要情報を示して、必要となる 1 週間前までにセンターにユーザーID の申請をしてください。センターがユーザーID を決定し、担当教職員に通知します。

4. 基幹ネットワークの機器の接続

センターが別に示している手順にしたがって機器の接続をして利用してください。情報セキュリティ管理の都合から、誰が使用している機器であるかが明確に管理されている必要があります。

5. 利用可能時間

基幹ネットワークは基本的に24時間365日で利用可能です。ただし、教育機関としての目的上、時間帯や利用量、通信相手に対する制限をかけることがあります。また、システムメンテナンス等が実施される時には利用できないことがあります。

演習室等の利用は、通常は平日午前8時30分から午後5時までですが、学生の自学自習のために終了時間を延長して利用できるように対応しています。ただし、季節や長期休暇などの利用終了時間等の変更や試験期間中の休日利用可能とすることもあります。およその利用可能時間は表1のようになっていますが、詳細については、別に掲示等で示されますので利用に当たっては確認するようにしてください。なお、休日等の利用は、科目等担当の教職員の管理のもとで利用可能です。あらかじめ担当部署に相談をしてください。

6. 利用申請

演習室等の利用は、表2の担当部署に必要な申請等を行ってください。ただし、利用可能時間帯中に解放されている演習室については授業で使用されている場合を除き、利用可能です。時間割で設定されていない時間帯に占有して補講や課外活動等で利用したい場合は担当部署に申請をしてください。

7. 利用上の注意

機器やネットワークに関して、何らかの異常等に気づいたときは速やかにセンターに連絡をするようにしてください。ウイルス感染等を含む緊急の場合は、メール等の利用よりも電話等による連絡のほうがよい場合があります。

ここでは全般的な注意事項を示しますが、施設設備によっては独自の制限事項があり、別に示されますのでその指示に従ってください。なお、一般的に、制限されることが当然の事項については明示されていないものもあります。自分の行為について、結果として何が起きるかを想像する力と、倫理として自らを律する力を身につけるようにしてください。判断がつかない場合、センターや周囲に相談をするようにしてください。

(1) 情報セキュリティ

センター管理の施設設備は、情報セキュリティの都合から、利用状況を監視しています。利用目的に合っていない利用、不正利用など関係法令に違反する利用、公序良俗に反する利用等が発見された場合は、利用停止や学校処分、公的機関による処罰等が行われる可能性があります。

コンピュータウイルス等のマルウェア感染、情報流出、架空請求、なりすましなど、何らかの異常を発見した時は、すみやかに、被害拡散の防止と現状保全のうえ、センターへ連絡をしてください。

各種情報へのアクセスは、アクセスが許可されているものに限りです。許可されていない情報へのアクセスを試みたりしてはいけません。もし、アクセス権がないはずの情報へのアクセスができてしまった場合、速やかにセンターに連絡をするようにしてください。

(2) 著作権

インターネット上に公開されている情報であっても、通常、著作権放棄はされていません。著作権法にしたがい適切な利用を行ってください。違反内容によっては、非常に高額な損害賠償責任が生じる可能性があります。著作物等について、違法なアップロードとともに、違法と知りながらダウンロードすることも処罰対象ですので注意してください。

(3) ネットワーク

本校のネットワークは全世界に接続されています。間違った利用は本校の学生・教職員に迷惑をかけるだけでなく、全世界の人々に迷惑をかける場合があります。また、自分自身が事件・事故

等の被害にあう可能性もあります。

ネットワークに各種の機器を接続する場合は、コンピュータウイルス等のマルウェアに感染しないように十分な対策をしたうえで、センターが別に指定している条件と方法で利用してください。

学生が研究室や課外活動等で利用する場合は、担当の教職員の指示にしたがい、適切な利用を心がけてください。

個人所有の機器を接続する場合、異常等がないかを確認しながら利用してください。

(4) Web、メール、SNS 等の利用

インターネット上の情報には正しい情報もありますが、残念ながら間違った情報や悪意を持った情報があります。信頼できるサイトかどうかの確認、ほかのサイトの情報と比較などを行い、間違った情報を利用しないようにしてください。また、本人の発信したものではない、いわゆる「なりすまし」の場合もありますので注意しましょう。

メールでは、原則としてテキスト形式のみを利用するように設定をしてください。HTML 形式等のメタ情報を含むメールは添付ファイルが付属するため、情報セキュリティの都合から受け取りを拒否する組織もあります。相手に送る必要がある添付ファイルについてもリンク情報として送ることができないかを検討してください。また、自分に添付ファイル付きのメールや、リンク情報付きメールが送られてきた場合は、コンピュータウイルス等のマルウェアの可能性があるので、本当に正しい相手から届いたのかの確認をするようにしてください。そして、なりすました送信者の場合もありますので、注意してください。

SNS(Social Networking Service)等においても適切な利用を心がけましょう。メールも同様に文字が中心のコミュニケーションになります。そのため、相手と面と向かっての会話と違い相手の表情や声音などの情報が欠落します。ちょっとした冗談の発言のつもりが相手を怒らせてしまうなど、自分の意図が伝わりにくくなります。自分の発言は慎重に、相手の発言には寛容を旨としましょう。故意に他人を誹謗中傷することも当然、禁止です。

本校のメールアドレスを利用して、学外のメーリングリスト等に登録している場合は、本校のユーザーID の利用が停止される前までに登録解除をしてください。

(5) 演習室等

演習室等は、共用施設であることを意識し、常に整理整頓及び清掃を心がけ、ゴミは持ち帰るようにしてください。

利用する機器は、精密機器であり、電子回路によって構成されています。そのため、室内は原則として飲食禁止です。例外として蓋つきのペットボトル等を水分補給のために持ち込むことは認められますが、必要時以外はカバン等にしまうようにしてください。ホチキスの針などの小さな金属や消しゴムのカス、ほこり等も機器の故障につながる可能性がありますので扱いに注意してください。

退出時には窓の施錠、消灯、使用したシステムの電源のオフ、忘れ物がないかなどの確認をするようにしてください。なお、出入口の施錠等が求められている部屋においては、指示にしたがって施錠及び鍵の返却を行ってください。また、以下の事項についても注意してください。

- (1) 公序良俗に反する有害情報を含んだサイトを故意に閲覧してはいけません。
- (2) オークションやショッピング等の電子商取引サイトへ参加してはいけません。
- (3) 施設設置のパソコンにソフトウェアをインストールしてはいけません。
- (4) 教育・研究、就職活動、学生会活動に関係のないファイルを、割り当てられた個人用のディスク領域内に保存してはいけません。

(6) 全般的な事項

センターからの連絡や掲示等に注意し、指示にしたがうこと。

指導教職員の指示にしたがうこと。

スリッパに履き替えるようになっている部屋は、スリッパに履き替え、靴やスリッパ等は下駄箱に整頓すること。

8. 個別の制約等

(1) ICT ホール — 熊本キャンパス

学生が使用を希望する場合は、原則として、指導教員の許可を得て、使用予定日の7日前までに施設・設備等使用願を学生課学生支援係に提出し、校長の許可を得る必要があります。使用の取り消しや使用内容の変更は、学生課学生支援係に申し出てください。

(2) メディア制作スタジオ — 熊本キャンパス

教職員の指導のもとで利用が可能です。メディア制作スタジオで管理している備品類をやむを得ず外部へ持ち出す必要があるときは、メディア制作スタジオ備品持出願を総務課研究・社会連携係（以下「研究・社会連携係」という。）に提出し、校長の許可を得る必要があります。

(3) ICT 演習室 — 熊本キャンパス

教職員の指導のもとで利用が可能です。教職員は事前に設備予約システムから予約を行ってください。

(4) ICT 演習室、STEAM1、STEAM2 — 八代キャンパス

授業で利用されている場合を除き、利用可能です。

表1 演習室等の利用可能時間

利用場所	利用可能時間
(熊本キャンパス)	
ICT ホール	教職員による申請
メディア制作スタジオ	部活動等の活動時間内に限る
ICT 演習室	教職員による申請
(八代キャンパス)	
ICT 演習室 STEAM1 STEAM2	平日 8:30～18:30 長期休暇中は 17:00 まで

備考：本校の休業日は利用できません。

表2 演習室等の利用申請

利用申込	学生	教職員
(熊本キャンパス)		
ICT ホール	学生支援係	設備予約システム
メディア制作スタジオ	研究・社会連携係	研究・社会連携係
ICT 演習室	指導教職員	設備予約システム
(八代キャンパス)		
ICT 演習室 STEAM1 STEAM2	指導教職員	設備予約システム

備考：本校が主催する公開講座、研修会、研究会以外において、教職員及び学生以外が利用する場合は、事前に施設・設備等使用願を提出し、許可を得ることが必要です。

§ 7. 学寮について

1. 学寮の概要

熊本キャンパスの学寮は「明和寮」と称し、南棟と北棟と国際棟の3棟に分かれています。現在の収容可能人数は南棟140名、北棟43名、国際棟68名です。男子寮生は原則1・2年生が二人部屋で、3年生以上は個室。女子寮生については、全て個室です。

居室は、各室冷暖房完備、インターネット接続可能な設備、学習机と椅子、本棚、ベッド、ロッカー等が設置され、共用部分として、食堂、休養室、洗面洗濯室、コミュニティールーム、ラウンジ、創作工房、補食談話室などが設備されています。

入寮を希望する学生は、「入寮願」を提出し許可を受け、入寮する際に「誓約書」を提出しなければなりません。入寮した学生が負担する主な経費は次のとおりです。

①	寄宿料	月額	800円（1人部屋） 700円（2人部屋）
②	管理費	月額	5,000円
③	電気料	月額	個人の電気使用量
④	寮生会費	月額	500円（3月は除く）
⑤	給食費	日額	1,320円

2. 寮に関する諸規則

(1) 熊本高等専門学校 学寮規則

平成21年10月1日制定
平成31年2月20日一部改正
令和3年4月1日一部改正
令和6年1月19日一部改正

(趣旨)

第1条 この規則は、学則第67条第3項の規定に基づき、学寮の管理運営について必要な事項を定めるものとする。

(設置の目的)

第2条 学寮は、本校の教育施設として学生の修学に便宜を供与し、かつ、人間形成を助長して、教育目標の達成に資することを目的とする。

(学寮生活の基本)

第3条 寮生は、この規則及びこの規則に基づいて定められた諸規則を守り、自己及び共同生活の向上充実に努めなければならない。

(名称)

第4条 熊本キャンパスの学寮は、明和寮と称する。八代キャンパスの男子寮は、八龍寮、女子寮は、夕葉寮と称する。

(管理運営責任者等)

第5条 学寮は、校長が管理する。

2 学寮の管理運営に関する事項は、校長の命を受けて寮務主事が処理する。

3 寮務主事は、関係する教職員と連携を保ち、寮生の教育及び生活の指導監督に当たるものとする。

(寮務委員会)

第6条 学寮の管理運営に関する事項は、寮務委員会において審議する。

2 寮務委員会の組織及び運営に関する必要な事項は、別に定める。

(入寮)

第7条 学寮に入寮できる者は、本校学生及び校長が許可する者とする。

2 学寮に入寮を希望する者は、別に定める規定により、必要な書類等を提出しなければならない。

(入寮選考及び許可)

第8条 入寮者は、寮務委員会で選考し、校長が許可する。

2 入寮を許可された者は、入寮時に別に定める誓約書を提出しなければならない。

(入寮期間)

第9条 入寮期間は、原則として当該年度限りとする。

(退寮)

第10条 学寮を退寮しようとする者は、別に定める退寮願を提出しなければならない。

2 寮生が、次の各号のいずれかに該当するときは、校長は、退寮を命ずる。

(1) 本校学生の身分を失ったとき。

(2) 第14条に定める経費の納付を怠ったとき。

(3) 疾病その他により保健衛生上共同生活に適しないと認められたとき。

(4) その他学寮の管理運営上著しく支障をきたす行為があると認められるとき。

(教育的措置)

第11条 寮生で、本規則、学則及び学生準則並びに別途定める規則に違反した者は、寮務主事が教育的措置を講ずる。

2 寮生の処分手続きについては、別に定める。

(生活規律)

第12条 寮生は、別に定める「寮生心得」を遵守しなければならない。

2 寮生が寮内において集会を開くときは、事前に寮務主事の許可を受けなければならない。

(寮生会)

第13条 寮生は、校長の承認する範囲内において寮生活を自律的に運営するための組織（以下「寮生会」という。）を設けることができる。

2 寮生会の活動は、寮生相互の個人生活を侵すことなく、かつ、本校諸規則等に違反しないものでなければならない。

3 寮生会については、別に定める。

(寄宿料及び諸経費)

第14条 寄宿料は、別に定める金額を、別に定める期日までに納付しなければならない。

2 寮生は、食費その他寮生活に必要な諸経費を納付しなければならない。

3 寄宿料の免除については、別に定める。

(防火安全)

第15条 寮生は、火災その他の災害防止について常時注意するとともに、学校の行う防火訓練その他の措置について協力しなければならない。

2 火気の使用は、指定の場所以外で使用してはならない。

3 寮生は、災害又は事故の発生を知った場合は、直ちに臨機の処置をとるとともに関係教職員に報告し、その指示に従って行動しなければならない。

4 学寮における火災発生時の避難心得については、別に定める。

(保健衛生)

第16条 寮生は、各自健康の維持及び増進に留意するとともに、学寮内外の清潔に努めなければならない。

2 学校が実施する健康診断及び予防接種は、必ず受けなければならない。

3 疾病にかかった者は、直ちに寮務主事に申し出て、その指示に従わなければならない。

(施設、設備の使用)

第17条 学寮の施設、設備の使用については、別に定める。

(損害賠償)

第18条 寮生は、施設・設備等を故意又は重大な過失により滅失又は汚損したときは、その損害を賠償しなければならない。

(閉寮)

第19条 本校の長期休業中及び管理運営に特に支障が生じる場合は、原則として学寮を閉鎖する。

(雑則)

第20条 この規則に定めるもののほか、この規則の実施に関し、必要な事項は、キャンパス毎に別に定める。

附 則

この規則は、平成21年10月1日から施行する。

附 則

この規則は、平成31年4月1日から施行する。

附 則

この規則は、令和3年4月1日から施行する。ただし、別紙様式第1号から第3号は、令和3年度入寮生から適用する。

附 則

この規則は、令和6年2月1日から施行する。

(2) 熊本高等専門学校 明和寮 寮生心得

寮生は、学寮規則等を遵守するほか、次の各項によって秩序ある生活をしなければならない。短期留学や交流プログラムに参加するために短期間滞在する学生も原則としてこの寮生心得に準拠して生活しなければならない。なお、短期滞在学生の特別な事項については別途定める。

1. 日課について

開寮期間中の日課表を以下に示す。

日 課 表

区 分	平 日	休 日	備 考
起 床	7:00		玄関開錠
清 掃	7:00- 7:30		自室等
点 呼	7:30		
朝食・洗面	7:30- 8:30	8:15- 9:00	
登 校	8:30		
昼 食	11:55-13:00	12:20-13:10	
入 浴	17:00-21:50	17:00-21:50	浴槽の湯抜き (22:00)
夕 食	18:20-19:30	18:20-19:30	19:50までに食べ終わること。
1、2年生 門 限	20:30	20:30	
清 掃	20:30-20:45		
学習時間①	20:50-21:50		
3年生以上 門 限	22:00	22:00	
点 呼	22:00	22:00	玄関施錠
寮内清掃	22:00-22:30	22:00-22:30	風呂・廊下等
学習時間②	22:30-23:30	22:30-23:30	
消灯・就寝	23:30	23:30	2人部屋は天井灯を消灯

(注意) 1. 門限以降の外出・外泊はできない。門限までに帰寮しなければならない。

また、門限以降は翌朝の玄関開錠時間まで外出できない。

2. 学習時間②中は他室の訪問を禁止する。

3. 延灯は翌日1:00までとする。

2. 学寮を勉強できる場とするために

日課に定められている次の学習時間は努めて静かにし、他の迷惑となる行為をしないこと。

(1) 学習時間①

みんなが勉強できる雰囲気を作るため静粛にし、必要あってラジオ等を聞く時はイヤホンを使用すること。また、みだりに他人の居室を訪問しないこと。

(2) 学習時間②

自室で机に向かい静粛に勉強すること。携帯電話、テレビ等の電源を切り、勉強に集中する。また、他人の居室を訪問してはいけない。

3. 食事, 補食, 入浴について

(1) 食事

- ① 食事は所定の時間に食堂でとること。
- ② 自室等食堂以外への食事・食器の持ち出しは禁止する。「おかゆ」等を希望する者は、事前に寮事務室へ申し出ること。
- ③ 健康のため、食事は必ずとること。
- ④ クラブ活動・卒業研究・学生会活動等により、夕食を所定の時間内（18:20～19:50）にとれない場合は18:30までに寮食堂に申し出て延食することができる。ただし、延食時間は21:30までとする。

(2) 補食

- ① 補食の調理（インスタント食品等）は、必ず補食談話室で行うこと。
- ② 電磁調理器の使用については、危険、火災予防に十分注意すること。
- ③ 冷蔵庫内は常に清潔に保ち、利用物には記名して入れて置くこと。また、他人のものを許可無く利用しないこと。

(3) 入浴

- ① 入浴は定められた時間内に済ますこと。ただし、シャワーの使用時間は23:30（就寝時）までとする。
- ② 浴場で洗濯や染髪等、ほかの寮生に迷惑となる行為はしてはならない。

4. 自己の所在を明らかにするために

(1) 点呼

- ① 在寮状況・健康状態を確認するために、寮生は決められた時間に点呼を受けなければならない。
- ② 当番の寮役員は、点呼の結果を寮生日誌に記入して点呼後すみやかに寮監に提出すること。

(2) 外泊・外出

- ① 翌日に授業がある日の外泊は許可しない。ただし、特別な理由がある者は、寮監又は寮務主事の許可を受けること。事前に「特別外泊許可願」を提出すること。
- ② 外泊又は特別な理由があつて門限後に外出するときは、所定の外泊・外出者名簿に記入し、寮監の許可を受けること。なお、帰寮後は直ちに寮監に帰寮報告をすること。また、同室又は隣室者にも行き先、帰寮日時等を知らせておくこと。
- ③ 女子の外泊は、原則として事前に保護者から電話を受けて許可する。緊急時には、寮事務室あるいは寮監室で、学生が保護者に電話をし、学寮関係職員あるいは寮監の確認による。また、保護者が寮に迎えに来たときも学寮関係職員あるいは寮監の確認により外泊を許可する。
- ④ 外泊又は外出中許可された時間内に帰寮できないときは、すみやかにその理由と帰寮予定時刻を寮監に連絡し許可を受けること。
- ⑤ 寮に寮監がいない時間帯に、外出又は外泊の許可を受けたいときは、寮事務室に申し出て、所定の用紙に記入しその日の寮監（不在の場合は学寮関係者）の許可を受けること。
- ⑥ 就職活動・編入学試験などの特別な事由により、外泊許可を申請するときは、担任及び関係教員の承諾を得て事前に「特別外泊許可願」を提出すること。

(3) 登下校・欠席・早退

- ① 学校を欠席するときは、本人（病気その他やむを得ないときはその代理の者）が、寮事務室および教務係(eメッセージまたはk.kesseki@kumamoto-net.ac.jp)に連絡すること。
- ② 学校を早退するときは、学級担任や担当教員に連絡した上で、寮事務室に申し出て寮に入ること。
- ③ 登校時は、自室の施錠を確認してから登校すること。

5. 秩序・風紀について

(1) 日常

- ① 男子が女子寮に、女子が男子寮に立ち入ることを厳に禁止する。
- ② 指定された居室のみを使用し、他室に泊まらないこと。
- ③ 飲酒(含ノンアルコール飲料など嗜好品)、喫煙(含ニコチンレス電子タバコなど嗜好品)、麻雀、賭事、物品の売買、ゲーム機全般の持ち込み・使用等は禁止する。したがって、これらに関係のある物品は所持しないこと。
- ④ 寮の構内における掲示については、寮務主事の許可を受けること。
- ⑤ 不審者の侵入を防止するため、各階非常階段への出口は平常時には閉めておくこと。
- ⑥ 寮内の施設・設備を使用するときは、公共のものであることを常に意識し、別に定める学寮施設設備使用規則を遵守すること。
- ⑦ アルバイトは学生委員会からアルバイト許可を得た上で、寮での許可を受けることができるが、門限までに帰寮しなければならない。
- ⑧ オーディオ・テレビ・パソコン・携帯電話などは、他の迷惑とならないように使用すること。
- ⑨ テレビ・寮内LANの使用は許可を受けること。また、インターネットの不正使用をしてはならない。

(2) 外来者

- ① 外来者との面会は、指定された場所（1階玄関ホール又は面会コーナー等）で行うこと。
- ② 外来者の宿泊は禁止する。
- ③ 外来者を居室へ入室させてはならない。ただし、特別の理由があるときには、寮監又は寮事務室の許可を受けて入室させることができる。

(3) 暴力行為等の防止

- ① 寮生は、いかなる場合においても絶対に、暴力行為及び威圧行為を行ってはならない。
- ② 寮生は互いに人権を尊重し、強制指導行為、使役行為等を行ってはならない。

(4) 生活委員による指導

生活委員が生活指導を行う場合は、寮監又は寮務担当教員に申し出て許可を受けること。寮務主事または主事補の立ち会いを必要とする。

6. 保健衛生について

- ① 健康に留意し病気のときは、本人又は同室者、友人等がすみやかに寮監又は寮事務室に届け出ること。医療機関受診のための「健康保険証」を用意しておくこと。
- ② 衣類、寝具、学用品等は所定の位置に整理し、寝具や日常の被服は、清潔に保ち日光消毒等も時おり行うこと。
- ③ 寮内は指定の上履を使用すること。下履は指定の靴箱に入れること。玄関等に放置してはならない。
- ④ 寮事務室には、応急手当のための薬品としては外用薬しか置かない。必要な薬品類は各自で準備すること。
- ⑤ 体温が37.5度を超える場合、または感染症等により出席停止となった寮生は帰省すること。なお、やむを得ない理由により帰省することができない場合は、寮務主事が指定した

場所で医師の許可が出るまで静養すること。

- ⑥ 心身の問題が生じたときはすみやかに帰省し、医療機関を受診すること。帰寮を望む場合は、寮生活の上で支障がないか、医療機関の所見を寮務主事に提出すること。

7. 清掃について

- ① 居室は、各自毎日清掃すること。
- ② 共用の場所は、当番及び曜日を決めて清掃すること。
- ③ 清潔な環境を維持するために、原則として週1回生活委員は、共用の場所及び各居室を巡回し、清掃の良否を点検し指導すること。
- ④ ゴミは種類ごとに分別し、指定された容器に入れること。

8. 火災予防について

- ① 火気の使用については、所定の場所、時間を守ること。
- ② 寮内では、暖房器具（電気カーペットや電気毛布等を含む）、カセットガスコンロ、マッチ、ライター、ローソク、お香（蚊取線香を含む）等の持込み、使用を禁止する。
- ③ 電気器具は、次のものに限り所持することを認め、その他のものは禁止する。
 - ア 使用許可を必要としないもの
電気スタンド、携帯電話、オーディオ機器、ヘアドライヤー、電気かみそり、鉛筆削り等の学習に必要なもの
 - イ 使用許可を必要とするもの
寮内LANに接続する機器、テレビ（3年生以上）、加湿器
 - ウ その他、寮務主事が許可したもの
- ④ 前項の電気器具の使用は、次のとおりとする。
 - ア ヘアドライヤー、ヘアアイロンの使用後は必ずコンセントを抜くこと。
 - イ アイロンは備え付けのアイロンを指定の場所（補食談話室）でのみ使用すること。
- ⑤ 備え付けの消火用器具の配置場所及び使用法を確かめておくこと。

9. 盗難予防について

- ① 居室を留守にするときは必ず施錠すること。鍵は本人が責任をもって管理すること。必要などきは、寮監又は寮事務室に鍵の保管を依頼することができる。鍵を紛失したときは、寮監又は寮事務室に届け出ること。この場合は、別に定める金額を弁償しなければならない。
- ② 所持品には、すべて氏名を書いておくこと。
- ③ 貴重品の保管には留意し、所定の用紙に必要事項を記入して寮事務室に届け出ておくこと。また、自分でも番号等を手帳等に控えておき、管理を十分にすること。
- ④ 現金等の貴重品は、備え付けの貴重品ロッカーを利用すること。
- ⑤ 盗難にあったときは、直ちに寮監又は寮事務室に届け出ること。

10. 自転車等の使用について

- ① 自転車を使用する場合は、許可願を寮務主事に提出し、その許可を受けること。
- ② 自転車は、自転車置場に施錠して置き、その他の場所には置かないこと。
- ③ 寮生は、バイク、自動二輪車及び自動車等を寮及びその周辺に持ち込まないこと。

11. 施設・設備の使用について

- ① 寮の施設設備の使用については、次の事項を守らなければならない。

- ア 施設・設備に工作を加えないこと。
- イ 施設・設備を滅失又は汚損したときは、すみやかに寮監又は寮事務室に申し出て、その指示を受けること。
- ② 寮の施設設備の使用については、別に定める学寮施設設備使用内規によること。
- ③ 寮の施設・設備等を故意又は重大な過失により滅失又は汚損したときは、その損害を賠償しなければならない。

附 則

この心得は、令和7年4月1日から施行する。

(3) 熊本高等専門学校 明和寮における避難心得

1. 避難経路と避難場所

- (1) 入寮時に避難経路と避難場所を確認すること。
- (2) 避難場所は正門前の駐車スペースである（別図）。
- (3) 南棟・北棟の避難経路としては中央階段または屋外の非常階段を使用するものとするが、状況に応じて避難はしご（各階西側に設置）の使用もできる。
- (4) 国際棟は、避難経路として通常階段を使用する。状況に応じて避難器具も使用できる。

2. 火災発生時の対応

2.1 通報

火災発見者は、大声で近くの寮生に知らせるとともに非常ベル（火災報知機）を鳴らし、直ちに寮監に通報する。

2.2 避難

非常ベルがなったら状況を確認し、速やかに避難する。避難する場合は特に次のことに留意すること。

- (1) 冷静かつ敏速に行動する。
- (2) 部屋の窓は閉め（カーテンは閉めない。）、最後に部屋を出る者は、逃げ遅れている者はいないか確認してドアを閉める。
- (3) 廊下、階段を通る時は、前の人を押ししたり追い越したりしない。もし、転倒者がいた場合は、手を高く挙げ大声で止まれと指示し、後続者は停止して待つ。
- (4) 煙が多い場合は、タオル、ハンカチ（なるべく水にぬらしたもの）で鼻、口をおおい、姿勢を低くして逃げる。
- (5) 火炎に巻かれた場合は、上着や毛布等を頭からかぶり、火炎の弱い方向を見定めて一気に走り抜ける。
- (6) 一度屋外に避難した後、再度屋内にもどってはならない。

2.3 初期消火

出火の状況によっては、寮監の指示に従い消火器及び消火栓を用いて初期消火を行う。

3. 地震発生時の対応

3.1 初動

地震が発生したときはすぐに屋外に避難するのではなく、慌てずに頭を保護して、建物内の安全な場所（机の下など）で身を守る。

3.2 避難

避難が必要な場合には、地震の揺れが収まってから、次のことに留意して避難する。

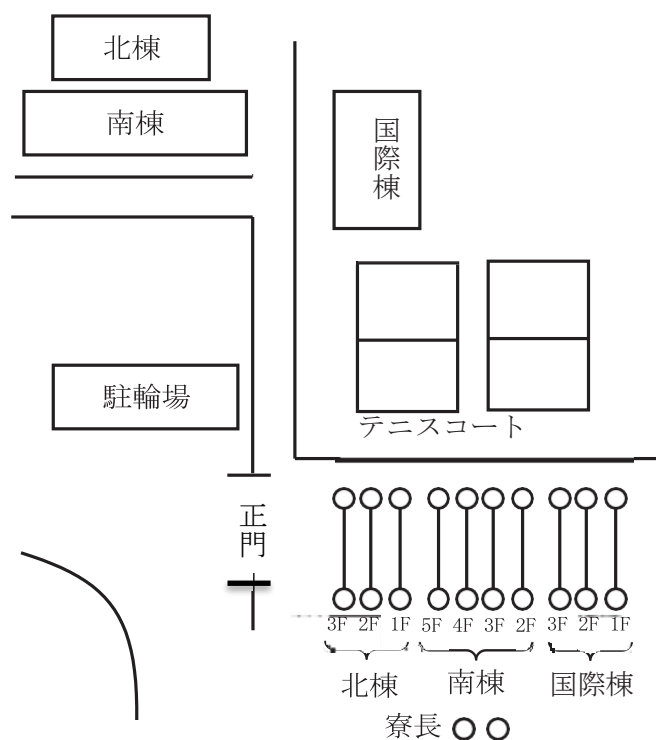
- (1) 頭を保護し、安全を確認しながら指示に従って避難する。
- (2) 割れたガラスの破片や壊れた壁、天井のブロックなどが散乱しているかもしれないので、靴やスリッパを履いたまま避難する。
- (3) 避難するとき、負傷して動けない者がいないか確認する。負傷者が骨折しているような場合には無理に動かさず、救助を求める。

4. 避難人員の確認（点呼）

避難場所に集合したら，以下の要領で点呼を受ける。

- (1) 各棟の階ごとに整列して点呼を受ける。
- (2) 各階の寮役員は，正確に人員，負傷者の有無を把握し，男子は男子寮長，女子は女子寮長に報告する。
- (3) 男子寮長及び女子寮長は，点呼の結果を宿日直者に報告する。
- (4) 短期留学や交流プログラムに参加するために短期間滞在する学生も同様に点呼を行い報告する。
- (5) 宿日直者は欠員がないかを確認し，状況と合わせて寮務主事（主事不在の場合は寮務主事補）や関係部署に報告する。

別図（避難場所での集合隊形）



(4) 熊本高等専門学校 明和寮 施設設備使用内規

(趣旨)

第1条 この内規は、本校明和寮に入寮した学生（以下「寮生」という。）が明和寮の施設設備を使用する場合について必要な事項を定めるものとする。

(会議室，創作工房，ラウンジ)

第2条 会議室，創作工房，ラウンジの使用は，次のとおりとする。

<会議室>

- ・月曜日～金曜日 7:00～8:20, 放課後～22:00 開放
- ・土曜日・日曜日（休日を含む） 8:30～22:00 開放

<創作工房>

7:00～23:30 開放

<ラウンジ>

18:30～22:00 開放

<国際棟ラーニングスペース>

- ・月曜日～金曜日 7:00～22:00 開放(短時間での使用に限る)
- ・土曜日・日曜日（休日を含む） 7:00～22:00 開放(短時間での使用に限る)
- ・占有して使用する場合は事前予約が必要
- ・予約が入っている場合は予約を優先とする

(補食談話室)

第3条 補食談話室の使用は，次のとおりとする。

- ・月曜日～金曜日 放課後～翌日1:00
- ・土曜日・日曜日（休日を含む） 8:30～翌日1:00

(休養室)

第4条 休養室を使用するときは，寮監又は寮事務室の許可を受けなければならない。

(食堂)

第5条 食堂を食事以外の目的に使用するときは，寮務主事の許可を受けなければならない。

(洗濯機・乾燥機，アイロン)

第6条 洗濯機，アイロンの使用は，次のとおりとする。

- (1) 洗濯機の使用時間は，7:00から22:30までとする。
- (2) アイロンの使用場所は，補食談話室とする。

(共同テレビ)

第7条 共同テレビを南棟の補食談話室，および北棟・国際棟の交流スペースに設置する。

2 テレビの視聴時間は，次のとおりとする。

- ・月曜日～金曜日 放課後～22:30
- ・土曜日・日曜日（休日を含む） 8:30～22:30

(備品等の持出禁止)

第8条 各室に備えている備品等を室外に持出してはならない。

(損害賠償)

第9条 寮生は，施設設備等を故意又は過失により滅失又は汚損したときは，その損害を賠償しなければならない。

(雑則)

第10条 この内規に定めるもののほか，この規則の実施に関し，必要な事項は別に定める。

附 則

この内規は，令和7年4月1日から施行する。

(5) 熊本高等専門学校 明和寮 寮費徴収要項

(趣旨)

第1条 この要項は、本校学寮規則第14条第2項の規定に基づき、明和寮に入寮した学生（以下「寮生」という。）の生活上必要な経費で、各人が負担すべきもの（以下「寮費」という。）の額及び徴収方法等について、必要な事項を定めるものとする。

(定義)

第2条 この要項で「給食費」とは、寮生の給食に要する経費をいう。

2 この要項で「管理費」とは、寮生の使用する共用部分の電気、ガス、上下水道及び風呂燃料等に係る経費、並びに寮生の生活向上のために必要とする消耗品等の購入に要する経費をいう。エアコンリースに係る経費も含む。

3 この要項で「電気料」とは、寮生各自の居室において使用する電気代をいう。

4 この要項で「寮生会費」とは、寮生会主催のレクリエーションの賞品代や自転車等の購入に要する経費をいう。

(区分及び額)

第3条 寮費の区分及び額は、下表のとおりとする。

表1 一般寮生の寮費

区 分	金 額	備 考										
寄 宿 料	月額 800円 (一人部屋) 月額 700円 (二人部屋)											
管 理 費	月額 5,000円											
電 気 料	個人の電気使用量による											
寮生会費	月額 500円	3月分は徴収しない										
給 食 費	日額 1,320円 (消費税を含む)	<table border="0"> <tr> <td>材料費</td> <td>その他諸経費</td> </tr> <tr> <td>朝食 230円</td> <td></td> </tr> <tr> <td>昼食 330円</td> <td>345円</td> </tr> <tr> <td>夕食 415円</td> <td></td> </tr> <tr> <td>計 975円</td> <td></td> </tr> </table>	材料費	その他諸経費	朝食 230円		昼食 330円	345円	夕食 415円		計 975円	
材料費	その他諸経費											
朝食 230円												
昼食 330円	345円											
夕食 415円												
計 975円												

表2 短期滞在寮生の寮費

区 分	日単位	週単位
寄 宿 料	月額 800円 (一人部屋) 月額 700円 (二人部屋)	
管 理 費	500円/日	3,000円/週
電 気 料	管理費に含める	
寮生会費	徴収しない	
給 食 費	別途に決定する	
そ の 他	寝具をレンタルする場合には6,000円程度の賃借代が必要となる。	

(注) 管理費は利用実績に応じて改定される。

(寮費の徴収方法及び時期)

第4条 一般寮生（一般留学生も含む）の寮費のうち、寄宿料、管理費、電気料及び寮生会費は、学納金口座振替用として予め届出のあった保護者又は学生名義の金融機関等の預金口座からの引き落としにより徴収する。

(1) 管理費は、第3条に定める額を徴収する。月の途中の入退寮であっても月額を徴収する。

(2) 電気料は、個人の使用量にかかる料金を使用月の翌月に徴収する。

(3) 寮生会費は、第3条に定める額を収納する。月の途中の入退寮であっても月額を徴収する。

(4) 管理費、電気料及び寮生会費の徴収は、毎月27日（この日が金融機関休業日の場合は、翌営業日）とする。ただし、3月分は2月に一括して徴収する。

2 寮費のうち、給食費は、学寮給食業務実施委託業者が予め届出のあった保護者又は学生名義の金融機関等の預金口座からの引き落としにより徴収する。

給食費は、第3条に定める額に、その月の給食日数を乗じて得た額（ただし、月の途中で入寮した学生は、入寮したときからその月末までの間の給食日数を乗じて得た額）を徴収する。

3 短期滞在寮生（短期留学生・プロジェクト等の参加学生）の寮費は、入寮時に一括して徴収する。

(返金)

第5条 収納した寮費のうち、給食費については、次条及び第7条の規定に基づき、返金する。

第6条 給食費は、欠食（3食以上続けて欠食するときに限る。）する日の3日前までに、別紙様式「欠食届」により学寮事務室を通じ、委託業者に届け出たときに限り、次項の規定に基づき、返金する。

2 前項の規定により、欠食を始めてからそれが終わるまでの期間の給食材料費相当を返金する。ただし、退寮の場合は、退寮の翌日以降の給食費の全額を返金する。

(電気料の精算)

第7条 電気料は、月の途中で退寮することになった場合、退寮日までの電気使用量で精算する。

(事務)

第8条 管理費、電気料及び寮生会費の徴収その他寮費に関する事務は、学生課が所掌する。

(雑則)

第9条 この要項に定めるもののほか、この要項の実施に関し必要な事項は、事務部長が別に定める。

附 則

この要項は、令和7年4月1日から施行する。

(6) 熊本高等専門学校 明和寮 寮生会会則

(名称)

第1条 本会は、熊本高等専門学校明和寮寮生会と称する。

(目的)

第2条 本会は、規律ある共同生活を自主的に運営し、その活動を円滑に行うことを目的とする。

(構成)

第3条 本会は、本校の寮生全員（短期留学生など短期滞在寮生を除く）をもって構成する。寮生は、入寮と同時に本会の会員となる。

第4条 本会の決議事項は、寮務主事を経て校長に承認を受けなければならない。

(機関)

第5条 本会に、第2条の目的を達成するため次の機関を置く。

- (1) 総会
- (2) 役員会
- (3) 生活委員会
- (4) 専門委員会（イベント・情報）

(役員)

第6条 本会に、男子寮および女子寮から各々次の役員を置く。

- (1) 寮長 1名
- (2) 副寮長 1名
- (3) 生活委員長 1名
- (4) 会計 1名
- (5) 監査 1名
- (6) フロア長 各階から1名ずつ（南棟・北棟）
2名（国際棟）

2 専門委員会に次の役員を置く。

- (1) イベント委員長 1名
- (2) 情報委員長 1名

第7条 寮長は、会員による選挙によって選出する。

第8条 副寮長、生活委員長、会計、監査、イベント委員長、情報委員長及びフロア長は、会員の中から寮長が委嘱し、総会の承認を得るものとする。

(任期)

第9条 役員任期は、10月1日から翌年9月30日までの1年間とする。

(任務)

第10条 役員は、次の任務を行う。

- (1) 寮長は、本会を代表し、役員指揮をして寮の全般的な運営に当たる。
- (2) 副寮長は、寮長を補佐し、寮長に事故ある場合は、その任務を代行する。
- (3) 生活委員長は、生活委員会を組織し、寮の秩序、風紀に関する指導を行う。
- (4) 会計は、本会の予算決算その他会計に関する事務を行う。
- (5) 監査は、本会の会計・経理および諸活動を監査する。
- (6) フロア長は、各階の点呼に関する事、火災・盗難の予防に関する事及びその他寮生活に関する事を、寮長の指示により行う。
- (7) イベント委員長は、寮生会の諸行事に関する任務を行う。
- (8) 情報委員長は、情報発信に関する任務を行う。

(総会)

第11条 総会は、本会の最高議決機関であり、全会員によって構成する。

第12条 総会は、4月、10月の2回とする。ただし、次の場合は、臨時に総会を開くことができる。

- (1) 役員会がその必要を認めたとき。
- (2) 会員の過半数が必要と認めたとき。
- (3) 寮務委員会が必要と認めたとき。

第13条 総会は、寮長が招集する。

第14条 総会は、次の事項について審議議決する。

- (1) 本会の事業計画に関すること。
- (2) 本会の予算決算に関すること。
- (3) 本会会則の改廃に関すること。
- (4) 役員への信任、不信任に関すること。
- (5) 専門委員会に関すること。
- (6) 会計に関すること。
- (7) 監査に関すること。
- (8) その他重要事項に関すること。

第15条 総会の議長は、寮長とする。

2 議長に事故のあるときは、副寮長がその職務を代行する。

(役員会)

第16条 役員会は、寮長、副寮長、生活委員長、会計、監査、イベント委員長、情報委員長及びフロア長によって構成する。

第17条 役員会は、寮長が必要に応じ招集する。

第18条 役員会の議長は、寮長とする。

(生活委員会)

第19条 生活委員会の委員は、生活委員長が会員の中から依頼する。

第20条 生活委員会委員の任期は、10月1日から翌年3月31日まで、又は4月1日から9月30日までとする。

第21条 生活委員会の活動に必要な事項は別に定める。

(専門委員会)

第22条 専門委員会は、寮長が必要と認めた場合置くことができる。専門委員会の委員長及び委員は、会員の中から寮長が依頼する。専門委員会は、委員長が必要に応じ招集する。専門委員会の議長は、委員長とする。

(開会)

第23条 各機関の会議は、その構成員の3分の2以上の出席をもって成立する。

(議決)

第24条 会議における議決は、出席者の過半数をもって決定し、賛否同数の場合は、議長が決定する。

(会費)

第25条 本会の会費は、毎月500円とする。ただし、3月は徴収しない。

第26条 必要により臨時会費を徴収することができる。ただし、この場合は総会の承認を得なければならない。

(会計)

第27条 会費の徴収及び支出は、会計が行い、常に収支を明確にしておかなければならない。

2 会計は、任期終了後監査を受けなければならない。

(監査)

第28条 監査は、役員任期ごとに会計及び備品等の監査を行い、その結果を総会に報告しなければならない。

附 則

この会則は、令和6年10月1日から施行する。

(7) 熊本高等専門学校 明和寮寮生の処分手続きに関する細則

(趣旨)

第1条 この細則は、熊本高等専門学校学寮規則第11条第2項の規定に基づき、明和寮寮生の処分を行う場合の手続きについて、必要な事項を定めるものとする。

(違反行為の確認)

第2条 寮務主事は、処分に相当すると思われる寮生の行為（以下「事案」という。）を知ったときは、直ちに校長に報告するとともに、当該事案について、調査及び事実の確認に当たるものとする。

(事情の聴取等)

第3条 寮務主事は、調査に当たり、当該寮生に対し、事情の聴取を行うものとする。

2 前項の事情の聴取に当たっては、当該寮生が弁明する機会を与えるものとする。

(寮務委員会審議)

第4条 寮務主事は、調査結果に基づき、寮務委員会において処分の要否及び種類・程度を審議し、その結果を校長に報告するものとする。

(処分の決定)

第5条 校長は、寮務主事の報告に基づき、処分の種類及び程度を決定するものとする。

2 前項の処分の種類及び程度の決定に当たっては、必要に応じ、企画運営会議の議を経るものとする。

(処分の申し渡し)

第6条 寮務主事は、校長の命により、当該寮生に対し処分を申し渡すものとする。

(雑則)

第7条 この細則に定めるもののほか、処分の実施に関し必要な事項は、別に定める。

附 則

この細則は、平成31年4月1日から施行する。

§ 8. 諸納金・諸手続一覽

1. 諸納金

(1) 授業料等

種 別	金 額	納 期	備 考
授 業 料	234,600円	前期 5月 後期 10月	前期 117,300円 後期 117,300円
寄 宿 料	月額 (二人部屋) 700円 (一人部屋) 800円	毎月指定 期日まで	寮生のみ
日本スポーツ振興センター 共 済 掛 金	年額 1,550円	4月	

(2) その他

種 別	金 額	納 期	備 考
学 生 会 費	年額 5,400円	前期 4月 後期 10月	前期 2,700円 後期 2,700円
学 生 会 入 会 金	800円	入学時	
同 窓 会 正 会 員 費 等	11,000円	5年時10月	会 費 10,000円 名簿代 1,000円
学生教育研究災害傷害保険	4,050円	入学時	
奨 学 後 援 会 費	年額 20,000円	前期 5月 後期 10月	前期 10,000円 後期 10,000円
奨 学 後 援 会 入 会 金	3,000円	入学時	
研 修 旅 行 積 立 金	120,000円程度	—	(注)

(注) 旅行者による徴収（口座振替）を予定しています。納入方法は、入学後、別途お知らせします。なお、研修旅行は、4年生の秋に実施します。

2. 諸手続一覧

* 交付申請書, 提出, 届出用紙は各担当窓口で交付します。

(1) 交付を受けるもの

種 類	提 出 先	時 期	備 考
学生証	教務係	1・4年	
在学証明書	〃	その都度	5日前までに申し込むこと
学業成績証明書	〃	〃	〃
卒業(見込)証明書	〃	〃	〃
修了(見込)証明書	〃	〃	〃
科目履修証明書	〃	〃	〃
調査書	〃	〃	〃
その他身分並びに成績に関する証明書	〃	〃	〃
通学証明書	学生支援係	〃	事前に申し込むこと
学生運賃割引証	〃	〃	〃
在寮証明書	学寮係	〃	〃

(2) 提出又は届出をするもの

種 類	提 出 先	時 期	備 考
誓約書	教務係	入学直後	寮生は入寮の寮事務室にも提出すること
保護者等住所変更届	〃	その都度	
保護者等変更届	〃	〃	
氏名変更届	〃	〃	
生活実態調査票	学生支援係	毎学年の初め	
住所変更届	〃	その都度	
奨学生関係諸届	〃	〃	
日本スポーツ振興センター共済適用の災害発生報告書	保健室	〃	災害発生後速やかに届け出ること
海外渡航届	学生支援係	〃	
欠食届	学寮係	〃	3日前までに申し込むこと

(3) 願い出をするもの

種 類	提 出 先	時 期	備 考
学生証再交付願	教務係	その都度	
休学願	〃	〃	原則1ヶ月前までに願い出ること
復学願	〃	〃	〃
退学願	〃	〃	〃
転学願	〃	〃	〃
転科願	〃	〃	指定した日までに願い出ること
公欠願	〃	〃	事前に願い出ること
追試験願	〃	〃	指定した日までに願い出ること
学生団体結成(継続)願	学生支援係	〃	事前に願い出ること
校外団体加入(継続)願	〃	〃	〃
集会・行事願	〃	〃	〃
印刷物発行・配布及び販売願	〃	〃	〃
印刷機及び原紙使用許可願	〃	〃	〃
施設・設備使用願	〃	〃	〃
異装願	〃	〃	〃
課外活動用具使用願	〃	〃	〃
自転車通学願	〃	〃	〃
バイク通学願	〃	〃	〃
入寮願	学寮係	〃	誓約書は入寮時に寮事務室へ提出
退寮願	〃	〃	事前に願い出ること
外出許可願・特別外出許可願	〃	〃	〃
外泊許可願・特別外泊許可願	〃	〃	〃
特別残寮願	〃	〃	〃
寮生大会開催願	〃	〃	〃
寮役員会開催願	〃	〃	〃

付 録

1. 熊本キャンパスの案内図



■ 交通案内

① 熊本電鉄（バス）

- ア. 「熊本駅前」からC1-2・C1-3・C3-1・C3-2系統の菊池温泉行又は菊池プラザ行（田島経由を除く。）に乗車（約50分）。「熊本高専前」下車，徒歩2分
- イ. 熊本桜町バスターミナルからC1-2・C1-3・C3-1・C3-2系統の菊池温泉行又は菊池プラザ行（田島経由を除く。）に乗車（約40分）。「熊本高専前」下車，徒歩2分

② 熊本電鉄（電車）

- ア. 「藤崎宮前」から御代志行に乘車（約25分）。「熊本高専前」下車，徒歩2分
- イ. 「上熊本」から北熊本行に乘車（約10分）。「北熊本」で御代志行に乗り換え（約20分）、「熊本高専前」下車，徒歩2分

③ 九州自動車道（高速バス）

- ア. 「西合志」下車，徒歩約25分
- イ. 「西合志」下車，菊池温泉行又は菊池プラザ行の熊本電鉄（バス）「黒石下」で乗車（約3分）。「熊本高専前」下車，徒歩2分
- ウ. 「西合志」下車，御代志行の熊本電鉄（電車）「三ツ石」で乗車（約3分）。「熊本高専前」下車，徒歩2分

④ 航空機

阿蘇くまもと空港から車で約40分（約18km）

2. 熊本キャンパス建物配置図



1	1号棟 Bldg 1	リベラルアーツ系 Faculty of Liberal Arts	4	4号棟 Bldg 4	大講義室 Auditorium
		情報通信エレクトロニクス工学科 Department of Information, Communication and Electronic Engineering			第1・第2セミナー室 Seminar Room 1 & 2
		情報セキュリティセンター (図書館・ICTホール) Center for Information Security			
2	2号棟 Bldg 2	学生課・保健室 Student Affairs Section & Office of Students Health Care	5	5号棟 Bldg 5	制御情報システム工学科 Department of Control and Information Systems Engineering
		グローバルリーダーシップ育成センター Global Leadership Development Center	6	6号棟 Bldg 6	専攻科 Advanced Engineering Course
		技術・教育支援センター Center for Technical and Educational Support	7		地域協働プロジェクトセンター Center for Industry Collaboration Project
3	3号棟 Bldg 3	カンファレンスルーム Conference Room	8		福祉施設 くぬぎ会館(食堂・ワーキングcommons) Welfare Facilities "Kunugi-Kaikan"
		人間情報システム工学科 Department of Human-Oriented Information Systems Engineering	9		第一体育館 First Gymnasium
			10		第二体育館 Second Gymnasium
			11		学生寮(明和寮) Dormitory MEIWA-RYO